

小口径ダクトシステム部材
給排気グリル

形名

P-05GLK

P-05GLK-BE

据付・取扱説明書

この製品は換気扇の給排気口として、住宅居住室内の天井・壁・床に据付けて使用するものです。それ以外の用途・場所には使用（据付け）しないでください。

- 据付けを始める前に、この説明書をよくお読みになり、正しく安全に据付けてください。
- 据付けは販売店・工事店様が実施してください。



据付け終了後は、必ずこの説明書をお客様にお渡しください。

ご使用前に説明書をよくお読みになり、正しく安全にお使いください。
なお、お読みになった後は、お使いになる方がいつでも見られるところに保管してください。

この製品は日本国内用ですので日本国外では使用できず、またアフターサービスもできません。
This appliance is designed for use in Japan only and can not be used in any other country. No servicing is available outside of Japan.

安全のために必ず守ること

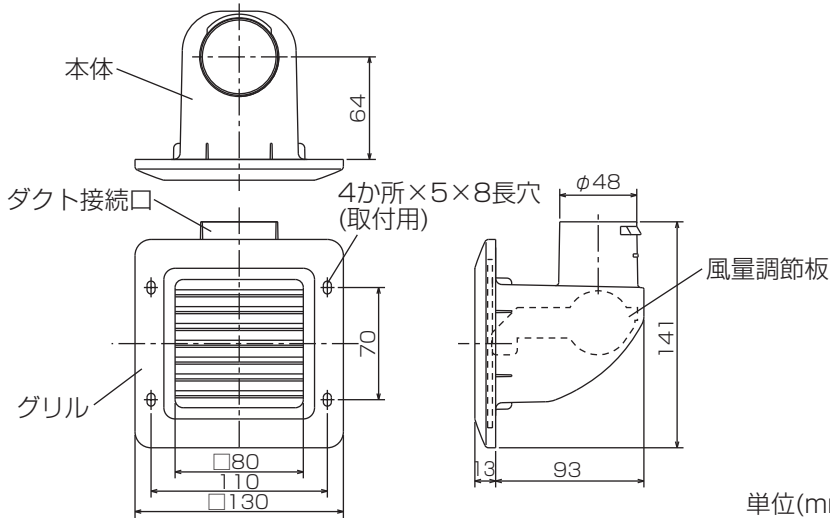
誤った取扱いをしたときに生じる危険とその程度を次の表示で説明しています。

 指示に従い 必ず行う	 注意	誤った取扱いをしたときに、軽傷または家屋・家財などの物的損害に結びつくもの
	<ul style="list-style-type: none"> ●据付けは十分強度のあるところを選んで確実に（落下によるけがの原因） ●グリルの取付けは確実に（落下によるけがの原因） ●据付けやお手入れの際は、手袋を着用する（着用しないとけがの原因） 	

据付け前のお願い

- 据付けは安全上、必ず換気扇に同梱の据付説明書に従ってください。
- ダクトは小口径ダクトφ50mmのP-05D（断熱なし）またはP-05DS（断熱あり）を使用してください。
- 据付場所の環境によっては結露することがあります。
- 高温（40℃以上）になる場所・浴室などの湿度が高い場所では使用できません。
- 直接炎があたるおそれのある場所や油煙・有機溶剤・可燃性ガスのある場所では使用できません。
- 床面に据付けた場合、グリルに重い物をのせたり、足で踏む場所には据付けしないでください。
- フィルターのメンテナンスのできる場所に据付けてください。
- 火災警報器がある場合は、感知部から1.5m離れたところに据付けてください。
- 外気（冷気）侵入や雨水浸入、虫侵入の影響のない場所を選んでください。
- 外気の取入れは燃焼ガスなどを吸込まない、積雪で埋もれたりしない場所を選んでください。
- 屋外（外気）の環境によっては、壁（天井）を汚すことがあります。また、小さな虫は侵入する場合がありますので、屋外側においては外灯などから離れた場所を選んで据付けてください。
- 屋外環境に適したフードを選定してください。

各部のなまえと外形寸法図



適用パイプ

- 小口径ダクトφ50mm
(システム部材)
P-05D (断熱なし)
P-05DS (断熱あり)

据付可能場所

- 天井・壁・床 (踏みつけられない場所)

据付可能板厚

- 5~30mm

付属部品

- 木ねじ……………2本



据付方法

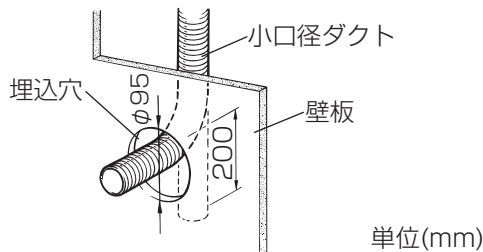
■据付けには、天井据付け・壁据付け・床据付けの3通りあります。

ここでは、壁据付けを示します。天井据付けと床据付けも同様に行ってください。

■石こうボードに直据付けを行う場合は、必ず市販の石こうボード用アンカーを使用してください。

据付け前の準備

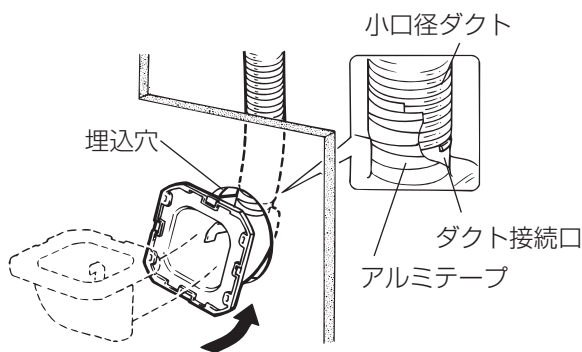
1



小口径ダクトの配管

- 1.小口径ダクトを取付位置まで配管し、取付位置より200mm程長くして切断する。
- 2.壁板の据付位置にφ95mmの穴を開け、小口径ダクトを引き出す。
 - 市販の石こうボード用アンカーを使用しない場合は、□85mmの埋込穴でも可能です。

2



小口径ダクトの接続

- 1.図のようにダクト接続口を小口径ダクトの先端に20mm程度はめ込む。

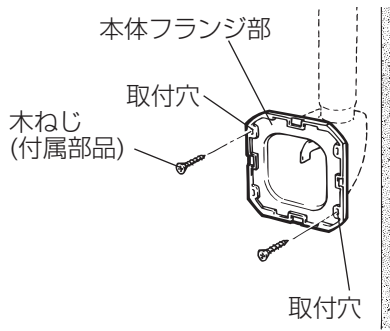
お願い

- 小口径ダクトP-05DS (断熱あり) を使用した場合は、断熱部分のみを先端50mm程度切断してください。
- 2.小口径ダクトとダクト接続口の合わせ部全周をアルミテープで風漏れのないよう確実に巻き付ける。

据付方法 つづき

本体の据付け

1



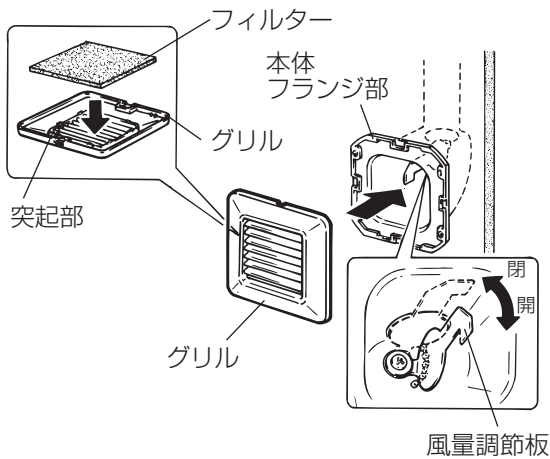
本体フランジ部の固定

本体フランジ部の取付穴4か所のうち対角2か所を使用して、本体を付属の木ねじ(2本)で壁板に締め付け確実に固定する。

お願い

- 残りの取付穴は、必要に応じて市販の木ねじで取付けてください。
- 石こうボードに直据付けを行う場合は、必ず市販の石こうボード用アンカーを使用し同様に据付けてください。

2



風量の調節とグリルの取付け

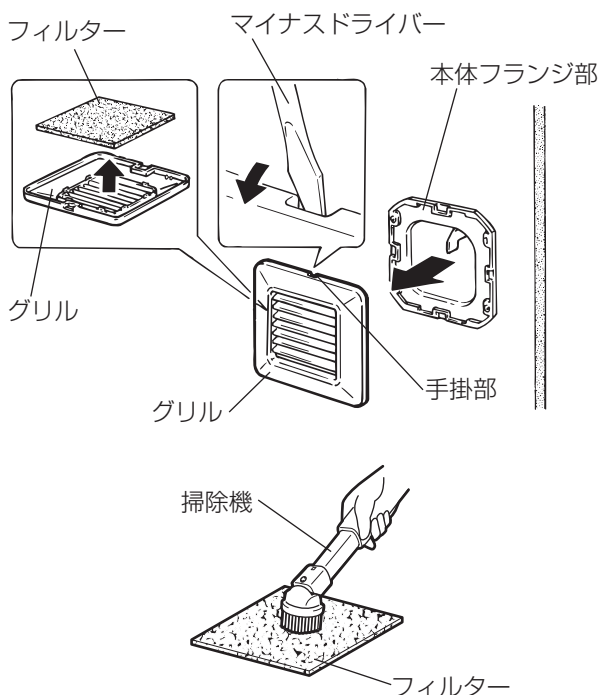
1. 風量調節をする場合は、図のように風量調節板を回し開口面積を調節する。
2. グリル内側の突起部8か所にフィルターをのせる。
3. グリルの吹出し方向をお好みの方向に合わせ、本体フランジ部にはめ込む。

お手入れ

グリルやフィルターにほこりが付着しますと風量低下や異常音発生の原因になります。約2か月に1度を目安として清掃してください。

⚠️ 注意

- お手入れの際は必ず接続されている換気扇の運転を停止してから行う（運転状態ではけがの原因）
- お手入れの際は手袋を着用する（着用しないとけがの原因）
- グリルの取付けは確実に行う（落下によるけがの原因）
- グリルの取付け・取りはずしは両手を使いますので、転倒しないよう安定した姿勢で作業してください



1. グリルをはずす。
 - グリルの手掛部を持って手前に引きながら本体フランジ部からはずします。
 - グリルがはずれにくい場合は、マイナスドライバーを用いてはずします。

お願い

- グリルをはずす際は、クロスなどを傷付けないように十分注意してください。
2. グリルからフィルターを取り出す。
 3. フィルターを清掃する。
 - 軽く手でたたかまたは掃除機でほこりを吸い取ります。汚れのひどい場合は水またはぬるま湯(40℃以下)に中性洗剤を溶かして押し洗いをし、よく乾かします。

お願い

- 熱湯で洗ったり、もみ洗いは絶対におやめください。
 - 押し洗いをした場合は、よく乾かして十分に水気を取ってください。
 - 直接火にあてて乾かししたり、ドライヤーなどで温風をあてて乾かすことはしないでください。
4. グリルの汚れは中性洗剤を浸した布で汚れをふき取り、洗剤が残らないように乾いた布でよくふき取る。
 5. フィルター・グリルを元通り取付ける。

フィルター交換をご希望の際は、交換用フィルター（P-05F）と交換してください。

お願い

- フィルターをはずす際に虫やほこりが落下する場合がありますのでご注意ください。
- フィルターを取付け忘れると壁や天井が汚れる原因となりますので、フィルターを取付け忘れないようにしてください。
- お手入れに下記の溶剤等を使用しないでください。
シンナー・アルコール・ベンジン・ガソリン・灯油・スプレー・アルカリ洗剤・化学ぞうきんの薬剤・クレンザー等
けんま材入の洗剤（変質・変色する原因になります）

アフターサービス

ご不明な点や修理に関するご相談はお買上げの販売店か下記窓口にご相談ください。

■ご相談窓口

平日 9:00～12:00 13:00～19:00(土・日・祝・弊社休日以外)

三菱電機 換気送風機技術相談センター 電話：0120-726-471(無料)

上記以外の時間帯

三菱電機 お客さま相談センター 電話：0120-139-365(無料)

※電話番号などについては変更になることがありますので、あらかじめご了承ください。

三菱電機株式会社

中津川製作所 〒508-8666 岐阜県中津川市駒場町1番3号

この説明書は、再生紙を使用しています。