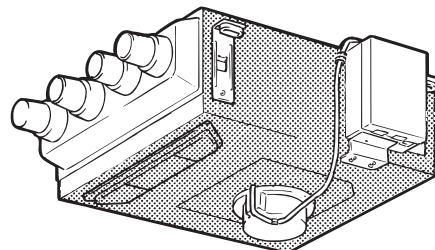




エアフロー環気システム セントラル給気ユニット

形名

V-180QZ



取扱説明書

お客様用

ご使用前にこの取扱説明書をよくお読みになり、正しく安全にお使いください。

なお、お読みになった後は、お使いになる方がいつでも見られるところに、同封の「三菱電機 修理窓口・ご相談窓口のご案内」とともに保管してください。

この製品の運転にはコントロールスイッチが必要です。コントロールスイッチの位置を確認してください。

お客様自身では据付けしないでください。（安全や機能の確保ができません）
据付場所・据付けに関して不具合があった場合は販売店へご相談ください。

この製品は日本国内用ですので日本国外では使用できず、また、アフターサービスもできません。



This appliance is designed for use in Japan only and can not be used in any other country. No servicing is available outside of Japan.

※この製品には地球環境保護の一環として再資源化ができるように主なプラスチック部品に材料名を表示しています。（材質名は主原料にISO規定の略号を使用）

安全のために必ず守ること






誤った取扱いをしたときに生じる危険とその程度を、次の表示で区分して説明しています。

本文中や本体に使われている図記号の意味は次のとおりです。

 <h3>警告</h3> <p>誤った取扱いをしたときに死亡や重傷などに結びつく可能性があるもの</p>	 <h3>注意</h3> <p>誤った取扱いをしたときに軽傷または家屋・家財などの物的損害に結びつくもの</p>
---	---

 <p>禁止</p>	 <p>風呂・シャワー室での使用禁止</p>
 <p>分解禁止</p>	 <p>指示に従い必ず行う</p>
 <p>水ぬれ禁止</p>	 <p>アース線接続</p>

警告

	<ul style="list-style-type: none"> ●可燃性ガスが漏れた場合は換気扇のスイッチを入・切しない （電気接点の火花により爆発する原因） 窓を開けて換気してください ●高温や直接炎があたったり、油煙の多い場所や有機溶剤のかかる場所では使用しない （火災の原因） 		<ul style="list-style-type: none"> ●交流100Vを使用する （直流や交流200Vを使用すると感電の原因） ●お手入れの際は必ず運転を停止し、分電盤のブレーカーを切る（感電・けがの原因） ●異常時（こげ臭い等）は、運転を停止して分電盤のブレーカーを切る（異常のまま運転を続けると故障や感電・火災等の原因） ●長期間使用しないときは、必ず分電盤のブレーカーを切る（絶縁劣化による感電や漏電火災の原因） ●異常・故障時には、直ちに使用を中止する（そのまま、使用すると発煙・発火、感電、けがの原因）
	<ul style="list-style-type: none"> ●改造や工具を必要とする分解はしない （火災・感電・けがの原因） 		<p>〈異常・故障例〉</p> <ul style="list-style-type: none"> ●スイッチを入れても羽根が回転しない。 ●回転中に異常音や振動がする。 ●回転が遅いまたは不規則。（モーターはメンテナンスが必要な部品です） ●こげ臭いにおいがする。 ●本体据付部に腐食・破損等がある。
	<ul style="list-style-type: none"> ●製品を水につけたり、水をかけたりしない （火災や感電の原因） 		<p>※すぐに分電盤のブレーカーを切って、販売店へ点検修理を依頼してください。</p>
	<ul style="list-style-type: none"> ●湿気が多い場所で使用する場合は、アースが取り付けられているか確認する （故障や漏電のときに感電する原因） アースの取付けは販売店・電気工事店にご相談ください 		

安全のために必ず守ること つづき

⚠ 注意



●浴室など湿気の多い場所では使用しない
(感電・故障の原因)



●お手入れの際は手袋を着用する (けがの原因)
●お手入れ後の部品の取付けは確実に
行う (落下によるけがの原因)

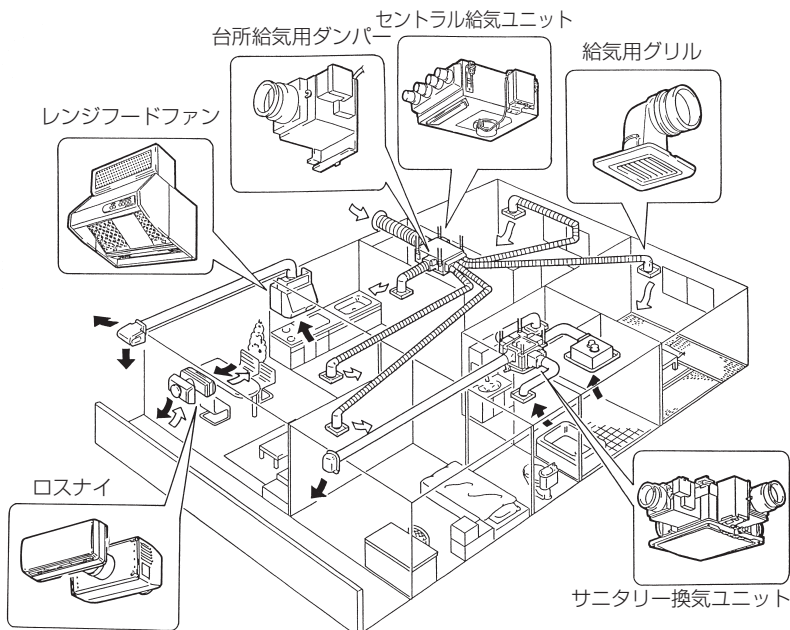
特長

セントラル給気ユニットとは

- 定風量制御機構の採用により必要な換気風量を一定に保つ機能を備えています。
 - 高性能フィルターによりクリーンな空気を安定供給します。
 - 外部からの騒音侵入を軽減します。
- 以上の特長に加えて、次のシステム部材と組合わせて「高気密住宅用 24 時間小風量換気システム」として使用します。

システム部材

- 給気用グリル
- 深形フード、耐外風高性能フード類
- NOx 吸収フィルター (P-180NF)
外気中の NO₂ (二酸化窒素) を約 50% 取り除きます。
- 台所給気用ダンパー (P-180QD)
レンジフードファン連動による給気を行う際に用います。



〈高気密住宅用 24 時間小風量換気とは〉

現代の住宅は高気密化が進み、自然に頼った換気だけでは室内空気環境が悪化します。そこでこのシステムでは必要な風量 (小風量) で 24 時間常時換気を行うことにより、室内空気環境の悪化を改善します。

〈システムの特長〉

- ① 定風量機能で過不足のない換気が実現できます。
- ② 小風量換気で省エネ・低騒音運転ができます。
- ③ 24 時間小風量換気システムは標準的な設置では約 6W (セントラル給気ユニットのみ) の消費電力で各居室の換気ができます。

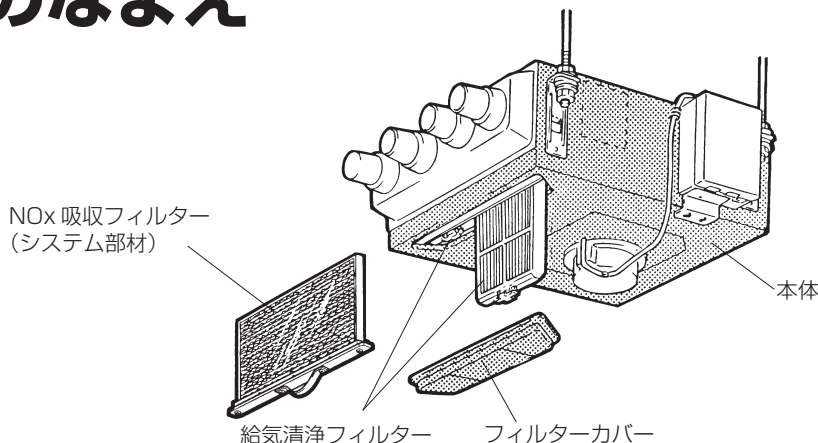
〈システムの効果〉

- ① 住宅内を 24 時間換気することで結露を防止してカビ・ダニの発生を抑制します。
- ② 新鮮空気を補給し、部屋の中に発生する炭酸ガス等の汚染物質や臭気を排出して空気よどみを解消します。

〈24 時間小風量換気方式の概念〉

居室からサニタリーへの一方通行の換気通路を確保して、湿気・炭酸ガス・臭気の拡散を防止します。

各部のなまえ



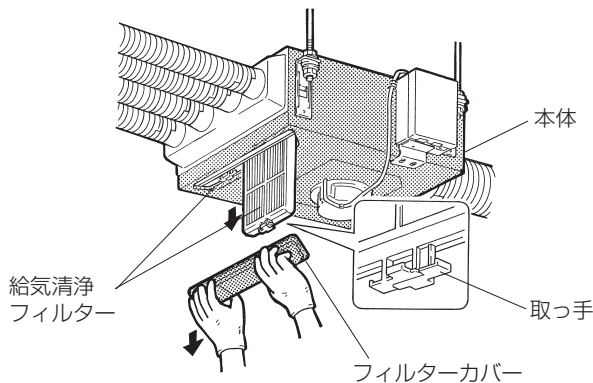
使用方法

- セントラル給気ユニットは 24 時間小風量換気を行うため元スイッチは「入」状態で使用する。
(お手入れ時、異常発生時のみ「切」にします)
- 台所給気用ダンパーを接続している場合、レンジフードファン運転時に本体騒音が高くなりますが故障ではありません。
- 下記環境下で使用しますと、本体、ダクトの表面から結露水が滴下することがあります。
室外温度が - 10℃を下回り、かつ室内温度 15 ~ 20℃、室内湿度 45% RH 以上

お手入れ

フィルターにほこりが付着しますと風量低下や異常音発生の原因になりますので約2か月に1度を目安に清掃してください。

清掃部品のはずしかた



■ フィルターカバー

- ・両手で下方向へ引っ張り本体からはずす。

メモ

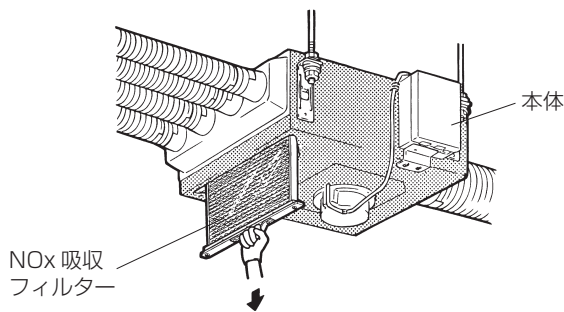
- ・フィルターカバーは、給気清浄フィルターから落下したごみ、ほこりや虫が溜まるような受皿になっています。

お願い

- ・フィルターカバーを取りはずす際、ごみ、ほこりや虫が目に入らないように注意してください。

■ 給気清浄フィルター

- ・取っ手部をつまみ、1枚ずつ取り出す。



■ NOx 吸収フィルター (取付けられている場合)

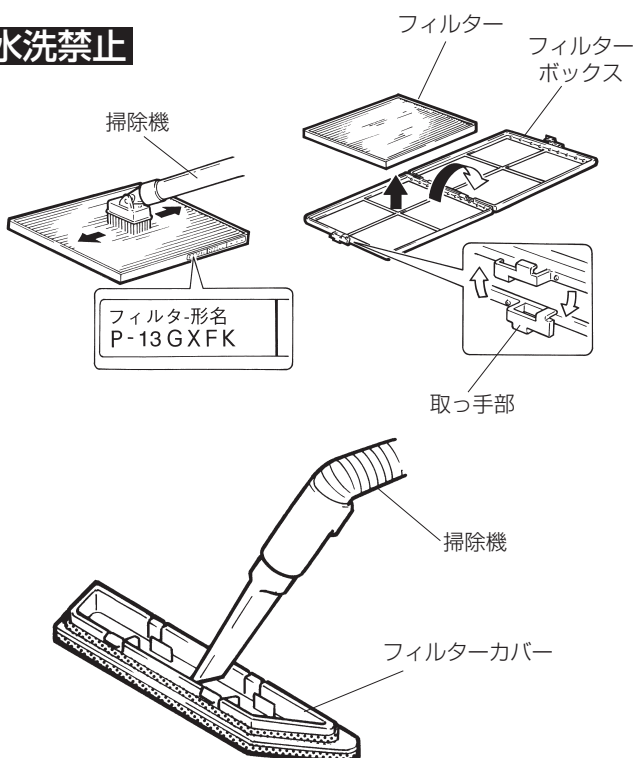
- ・本体から取りはずす。

お願い

- ・NOx 吸収フィルターは落としたり、強く押さえると割れることがあります。ていねいに扱ってください。

清掃のしかた

水洗禁止



■ 給気清浄フィルター

- (1) 図のようにフィルターボックスの取っ手部を矢印の方向へひねり、フィルターを取り出す。
 - (2) 掃除機で表面のごみ・ほこりを吸い取る。
- ・掃除機のノズルは長いはけ付のものを軽く当てて清掃する。

お願い

- ・給気清浄フィルターは、2か月に1度を目安に清掃しても、目づまりによって性能が低下しますので、下表(本体銘板記載)を目安にシステム部材の交換用フィルター(P-13GXFK)と交換してください。
(フィルターボックスは
付属していません)

フィルター寿命目安表

チェック	設定風量	寿命目安
	60 ~	4年
	80 ~	3年
	100 ~	2年

メモ

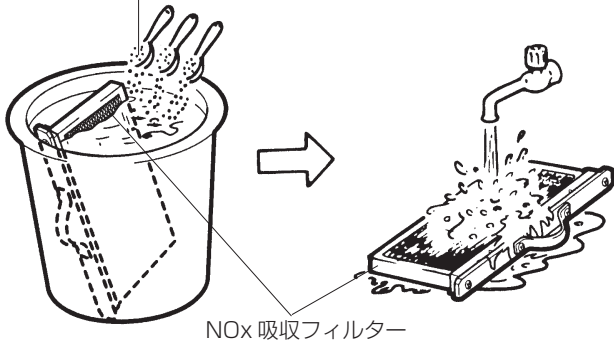
- ・システム部材の交換用フィルター(P-13GXFK)の側面にフィルター使用開始年月日を記入すると、交換の目安となります。

■ フィルターカバー

- ・フィルターカバー内のごみ・ほこり・虫などを捨て、付着したほこりを掃除機で吸い取る。

お手入れ っづき

重曹またはベーキングパウダー（大さじ3杯）



NOx 吸収フィルター

※重曹またはベーキングパウダーはスーパー等でお求めください。

各部位の取付け

・各部品を元通り取付ける。

■ NOx 吸収フィルター……………6 か月に 1 回

1. バケツ1杯（約 18 ℓ）の水に大さじ3杯の重曹（じゅうそう）またはベーキングパウダーを入れて溶かす。（アルカリイオン水を使用の場合は重曹は不要）
2. NOx 吸収フィルターを約 60 分間つけ置きする。
3. 水ですすぎ洗いをする。
4. ティッシュ等の上に置き水気を取る。

お願い

・NOx 吸収フィルターは落としたり、強く押さえると割れることがあります。ていねいに扱ってください。

修理を依頼する前に

このような症状があれば点検してください。

- ・換気しない（運転しない）
（元スイッチが「切」になっていませんか？
ブレードが切れていたり停電ではありませんか？）
- ・運転中に異常音や振動がする
（フィルターが目詰まりしていませんか？）

点検・処置をしても直らないときは

元スイッチと電源を切って必ず販売店に点検・修理を依頼してください。費用については販売店と相談してください。

・セントラル給気ユニットからアラーム音が聞こえる場合は故障です。元スイッチと電源を切って必ず販売店に修理を依頼してください。

アフターサービス

ご不明な点や修理に関するご相談は、お買上げの販売店かお近くの「三菱電機 ご相談窓口・修理窓口」（別紙）にご相談ください。長年ご使用いただくためにはセントラル給気ユニットのメンテナンスが必要です。

*別紙チラシが不明な方は下記窓口にてお問い合わせください。

■ご相談窓口


平日 9:00 ~ 12:00 13:00 ~ 19:00（土・日・祝・弊社休日以外）
三菱電機換気送風機技術相談センター 電話：0120 - 726471（無料）
上記以外の時間帯
三菱電機お客さま相談センター 電話：0120 - 139 - 365（無料）

■補修用性能部品の保有期間

換気扇の補修用性能部品の保有期間は、製造打ち切り後 6 年です。
補修用性能部品とは、その製品の機能を維持するために必要な部品です。

仕様

形名	電圧 (V)	周波数 (Hz)	風量 (m³/h) (3か所給気時)		消費電力 (W)	騒音 (dB)	質量 (kg)	
			設定スイッチ	各室給気				
V-180QZ	100	50-60	60	1	20	4	26	8
			75	2	25	4.5	26.5	
			90	3	30	6	29	
			105	4	35	7	31	

愛情点検  ご使用の際このようなことはありませんか。	☆長年ご使用の換気扇の点検を！		お客様メモ サービスを依頼される時便利です。
	<ul style="list-style-type: none"> ・スイッチを入れても羽根が回転しない。 ・運転中に異常音や振動がする。 ・回転が遅いまたは不規則。（モーターはメンテナンスが必要な部品です） ・こげ臭いにおいがする。 ・本体取付部に腐食、破損等がある。 	使用中止 故障や事故防止のため、電源を切って必ず販売店にご連絡ください。点検、修理に要する費用は販売店にご相談ください。	

三菱電機株式会社

中津川製作所 〒508-8666 岐阜県中津川市駒場町1番3号

この説明書は、再生紙を使用しています。