

三菱換気空清機 **クリーンロスナイ**
壁埋込30cm角穴取付ロスナイ用
高性能除じんフィルター

形名
P-200HF

形名
コード 537 861

取扱説明書 お客様用

適用機種

VL-200KAF(-BE)	VL-12EKH(-BE)(-D,-J,-W)	VL-100PKAX
VL-200RK(-BE)	VL-12RKH(-BE)(-D,-J,-W)	VL-100K ₂ (-BE)(-D,-J,-W)
VL-200RKC(-BE)	VL-12K(-BE)(-D,-J,-W)	VL-100EK ₂ (-D,-J,-W)
VL-200EKC(-BE)	VL-12EK(-D,-J,-W)	VL-100EKX ₂ (-D,-J,-W)
VL-200EK ₂ (-BE)(-D,-J,-W)	VL-12EKX(-D,-J,-W)	VL-12EKH ₂ (-BE)-D
VL-200RK ₂ (-BE)(-D,-J,-W)	VL-12K ₂ (-BE)(-D)	VL-12EKH ₂
VL-200KA ₂ (-BE)(-D,-J,-W)	VL-12EK ₂ (-D)	VL-12RKH ₂ (-BE)-D
VL-200KA ₃ (-BE)-D	VL-12EKX ₂ (-D)	VL-12RKH ₂
VL-200KA ₃	VL-12RKX ₂ -D	

安全のために必ずお守りください

誤った取扱いをしたときに生じる危険とその程度を、次の表示で区分して説明しています。



警告

誤った取扱いをしたときに死亡や重傷などに結びつく可能性があるもの



ぬれ手禁止

ぬれた手で電源プラグを抜き差ししない

感電・けがの原因。



プラグを抜く

お手入れの際は電源プラグを抜くか、分電盤ブレーカーを切る

感電・けがの原因。



注意

誤った取扱いをしたとき、軽傷または家屋・家財などの物的損害に結びつくもの



指示に従う

お手入れの際踏み台等を使用する場所は平らなところや異物のないところで行う
けがの原因。

お手入れの際は手袋を着用する
けがの原因。

交換のしかた

1.電源を切り、パネルをはずす。
本体の取扱説明書をご覧ください。

2.フィルター枠を取出す。
右図のようにフィルター枠をはずします。

お願い

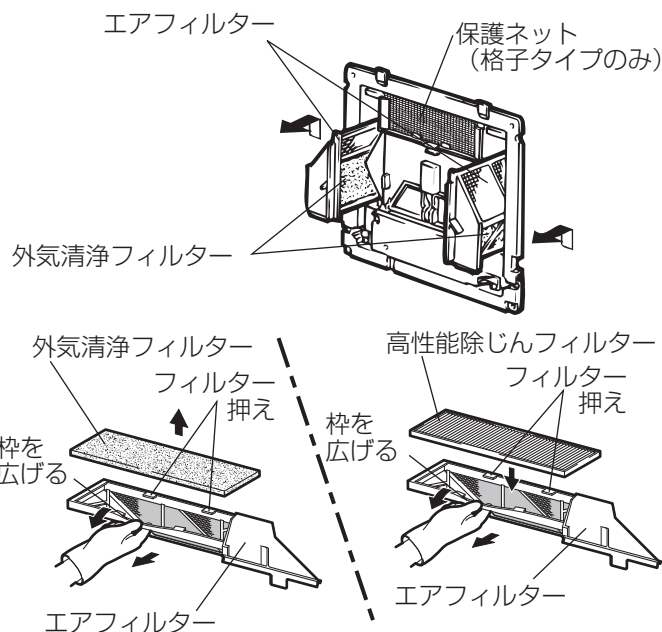
- 保護ネットは取りはずさないでください。

3.フィルター枠からはずす。
右図のように外気清浄フィルターを枠から取りはずします。

お願い

- 必ず枠を広げてはずしてください。
(フィルター押えに引っ掛り破損の原因になります)

4.高性能除じんフィルターを取付ける。
右図のように高性能除じんフィルターを取付けます。
(表裏の区別はありません)



フィルターの清掃のしかた

…6か月に1回以上 (24時間換気の場合、3か月に1回以上)

清掃：掃除機でほこりを吸い取る。

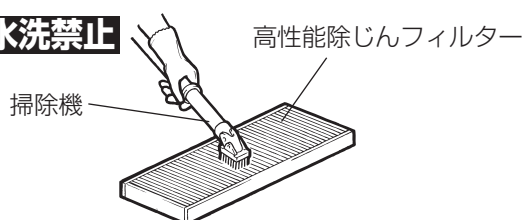
水洗禁止

交換：1年に1回以上

お願い

- 掃除機で破損しないよう注意してください。
- やわらかいものですので破損しないように注意してください。
- 水洗いは絶対におやめください。

水洗禁止



三菱電機株式会社

中津川製作所 〒508-8666 岐阜県中津川市駒場町1番3号

この説明書は、再生紙を使用しています。