

この排気脱臭フィルターは室内の気になるにおいを低減して室外へ排気します。
ご使用前に、必ずこの説明書をお読みください。

三菱換気空清機 **クリーンロスナイ**
壁掛1パイプ取付ロスナイ・脱臭機能付タイプ用
排気脱臭フィルター

形名 **P-140HDF** 形名コード **53F 061**

適用機種	
VL-140ESN ₂ -J	VL-08ESN-J
VL-140SRN ₂ -J	VL-08SRN-J
VL-140ESN ₂ (-BE)-KD	VL-08ESN ₂
	VL-08SRN ₂

取扱説明書

お客様用

安全のために必ずお守りください

誤った取扱いをしたときに生じる危険とその程度を、次の表示で区分して説明しています。

警告 誤った取扱いをしたときに死亡や重傷などに結びつく可能性があるもの

注意 誤った取扱いをしたとき、軽傷または家屋・家財などの物的損害に結びつくもの

ぬれ手禁止 ぬれた手で電源プラグを抜き差ししない
感電・けがの原因。

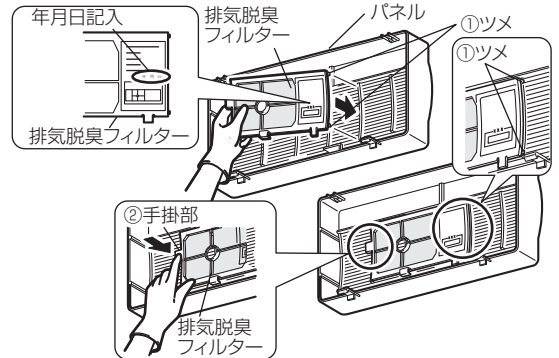
指示に従う お手入れの際踏み台等を使用する場所は平らなところや異物のないところで行う
けがの原因。

指示に従う お手入れの際は手袋を着用する
けがの原因。

プラグを抜く お手入れの際は電源プラグを抜くか、分電盤ブレーカーを切る
感電・けがの原因。

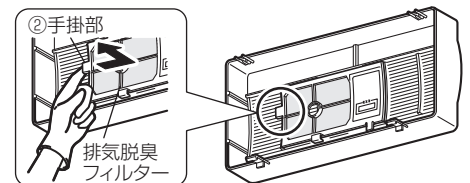
フィルターの取付けかた

- 1.使用開始日を記入する
交換目安とするため、フィルター枠に使用開始日を記入します。
- 2.電源を切り、パネルをはずす（本体の取扱説明書をご覧ください）
- 3.パネルにフィルターを取付ける
右図の位置（パネル内）に、①のツメ（2か所）を引掛け、②の手掛部を矢印の方向へ押しします。
メモ ●フィルター枠のツメ4か所で固定されます。



フィルターの取りはずしかた

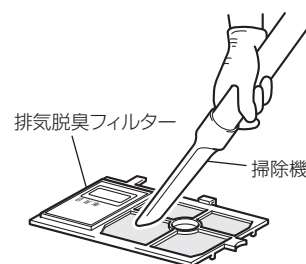
- 1電源を切り、パネルをはずす（本体の取扱説明書をご覧ください）
- 2パネルからフィルターを取りはずす
②の手掛部を矢印方向へ押しします。
メモ ●手掛部近傍のツメ2か所がはずれフィルター枠が取りはずせます。



フィルターの清掃のしかた

清掃：掃除機でほこりを吸いとる **（水洗禁止）**
交換：1年に1回以上

- お願い**
- やわらかいものですので掃除機で破損しないように注意してください。
 - 水洗いは絶対におやめください。
 - 活性炭の粒が多少落ちることがあります。
 - 直接火にあてることは絶対に行わないでください。



三菱電機株式会社

中津川製作所 〒508-8666 岐阜県中津川市駒場町1番3号

この説明書は、再生紙を使用しています。