

ストレートシロッコファン 耐湿タイプ 厨房用 厨房用 450/550

据付工事・取扱説明書

本文は、耐湿タイプ及び厨房用の製品構造の違いにより、下記マークを付けています。ご購入の際は機種名とタイプを確認の上説明書をお読みください。

耐湿タイプ	…BFS-**SY SY1	厨房用	…BFS-**SX, TX, TX1 (BFS-450TX, 550TX1を除く)	厨房用 450/550	…BFS-450TX BFS-550TX1
--------------	------------------	------------	--	--------------------	--------------------------

共通 ……耐湿タイプ・厨房用・厨房用 450/550 に共通な項目

工事店様へ 据付工事終了後は、必ずこの説明書をお客様にお渡しください。

据付工事を始める前に必ずこの説明書をお読みになり、正しく安全に据付けてください。なお、お読みになった後は、お使いになる方がいつでも見られるところに添付別紙の「三菱業務用/産業用換気送風機 修理窓口・ご相談窓口のご案内」とともに保管してください。電気工事は有資格者である電気工事が実施してください。この製品には単相製品と三相製品があります。電源を確認して据付工事を行ってください。

お客様へ

ご使用の前に必ずこの説明書をお読みになり、正しく安全にお使いください。なお、お読みになった後は、お使いになる方がいつでも見られるところに添付別紙の「三菱業務用/産業用換気送風機 修理窓口・ご相談窓口のご案内」とともに保管してください。

アフターサービスについて

三菱ストレートシロッコファンのアフターサービスは、お買上げの販売店が近隣の「三菱業務用/産業用換気送風機 修理窓口」にご相談窓口のご案内（別紙）にご相談ください。

※別紙チラシが不明な方は右記窓口にてお問い合わせください。
平日 9:00 ~ 12:00 13:00 ~ 19:00 (土・日・祝・弊社休日以外)
三菱電機換気送風機技術相談センター…電話 0120-726-471 (無料)
電話番号などについては変更になることがありますので、あらかじめご了承ください。

補修用性能部品の保有期間

当社はこの三菱ストレートシロッコファン [消音形耐湿タイプ]、三菱ストレートシロッコファン [厨房用] の補修用性能部品を製造打ち切り後9年保有しています。補修用性能部品とは、その製品の機能を維持するために必要な部品です。

この製品は日本国内用です。日本国外では使用できず、またアフターサービスもできません。
This appliance is designed for use in Japan only and can not be used in any other country.
No servicing is available outside of Japan.

安全のために必ず守ること 共通

誤った取扱いをしたときに生じる危険とその程度を次の表示で区分して説明しています。

警告 誤った取扱いをしたときに死亡や重傷などに結びつく可能性があるもの

- 禁止: 製品に異常な振動が発生した場合は使用しない
- 水ぬれ禁止: 製品を水につけたり、水をかけたりしない
- 分解禁止: どんな場合でも改造はしない
- 取壊禁止: 電源が入ったまま運転が停止しているとき、異常時(けい異など)、停止時は製品には絶対に入れない

注意 誤った取扱いをしたときに傷害または建物の損傷、機械などの損害に結びつくもの

- 接続禁止: 運転中は危険です。製品の中に指や物を入れない
- ぬれ手禁止: ぬれた手で操作をしない
- 指示に従う: お手入れや保守点検の際は必ず分電盤のブレーカを切る

工事店様へ

警告 燃発性の粉じんやガスの発生する場所または発生するおそれのある場所には据付けない

- 禁止: 直接炎があたるとおそれのある場所には据付けない
- 湿度98%を超える空気は製品内に通さない
- 製品は屋外など雨のあたる場所や浴室など湿度の多い場所(湿度90%以上)には据付けない
- 定格電圧・定格周波数以外では使用しない
- 天地逆付け・垂直据付けは行わない
- 燃焼器具の排気ダクトには据付けない
- 食品工場など、常時高温蒸気が発生するおそれのある場所には据付けない
- 燃突で排気する燃焼器具を設置した部屋の排気に使用する場合は、排気ガスが室内に逆流しないよう、十分な大きさの給気口を設置する
- メタルスラズリ、ワイヤス張り、または金属板取りの木の造形物に製品および製品に接続された金属ダクトが貫通する場合は、製品および金属ダクトとメタルス、ワイヤス、金属板とが電気的に接続しないよう据付ける

注意 誤った取扱いをしたときに傷害または建物の損傷、機械などの損害に結びつくもの

- 接続禁止: ドレン配管の先端を雨どいなどに入れない
- 指示に従う: 開梱・据付け・取付け・保守点検およびお手入れの際は手袋を着用する
- 指示に従う: 本体に荷重をかけない
- 指示に従う: 扇羽などの油煙を直接排気する場合、必ずグリッフルター (お客様手配) を介して使用する
- 指示に従う: 漏電ブレーカを必ず設置する
- 指示に従う: 製品の据付工事は十分強度のあるところを選んで確実にを行う
- 指示に従う: 点検の際は必ず分電盤のブレーカを切る
- 指示に従う: 電気工事は必ず有資格者である電気工事が電気設備技術基準や内線規程に従って行う
- 指示に従う: アース工事は必ず有資格者である電気工事が電気設備技術基準や内線規程に従って安全・確実に行う

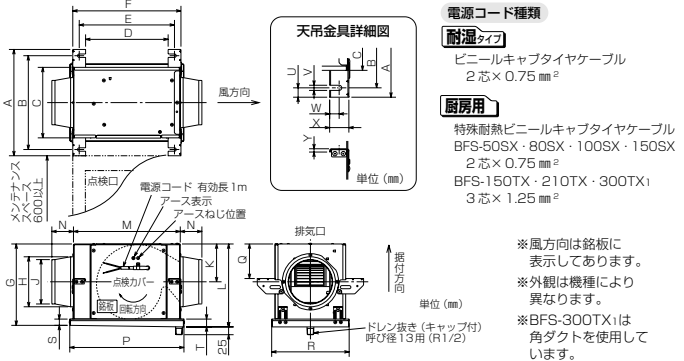
据付け前のお願い

共同 共同ダクトへ排気する場合は、建築基準法施行令によりダクト径φ150以下であれば2mの縦板立上がりダクト、または燃焼防止防じんパーを据付け、φ150を超える場合は防火ダンパーを設置してください。
●配管用システム部品については、地区により異なる規制を受ける場合がありますので、あらかじめ所轄の官公庁(特に消防署)にご相談ください。

お願い

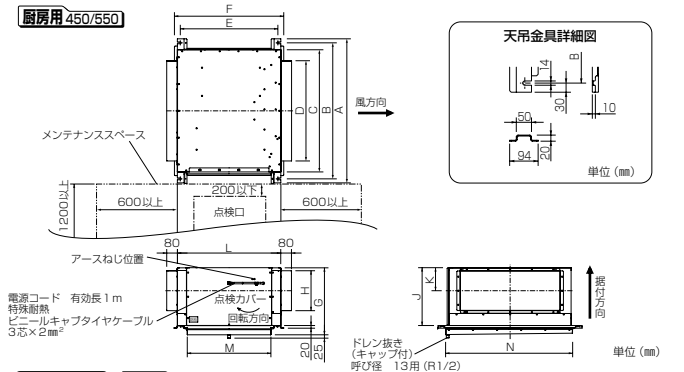
- 製品の据付場所が悪いと故障の原因になります。次のような場所は据付けしないでください。
 - 40℃を超える場所
 - 高湿度に発生するおそれのある場所
 - 燃突で排気する燃焼器具を設置した部屋の排気に使用する場合は、排気ガスが室内に逆流しないよう、十分な大きさの給気口を設置する
- 燃突で排気する燃焼器具を設置した部屋の排気に使用する場合は、排気ガスが室内に逆流しないよう、十分な大きさの給気口を設置する
- 食品工場など常時高温蒸気が発生するおそれのある場所には据付けない
- 扇羽などの油煙の排気には必ずグリッフルター (市販品) などによる油煙の除去を行ってください。
- 排気ダクトは雨水の浸入を防ぐため外側に1/100以上の下り勾配をつけ、先端にウェザーカバー (市販品) などを取り付けてください。
- 右図のようなダクト工事しないでください。(風量低下や異常音発生の原因になります)

外形寸法図



形名	A	B	C	D	E	F	G	H	J	K	L	M	N	P	Q	R	S	T	U	V	W	X	Y
BFS-30SY1	340	330	228	254	305	346	250	±160	±142	121	254	342	68	255	111	249							
BFS-40SY1	371	331	257	319	360	401	289	±160	±142	136	294	397	69	420	125	279							
BFS-60SY1	441	407	327	344	385	428	289	±208	±192	162	324	428	84	445	135	343	20	25	20	11	20	41	7
BFS-80SY1	505	465	391	419	460	501	339	±208	±192	181	344	497	84	520	150	413							
BFS-100SY1	521	481	407	489	530	571	369	±258	±243	176	374	567	94	591	166	429							

形名	A	B	C	D	E	F	G	H	J	K	L	M	N	P	Q	R	S	T	U	V	W	X	Y
BFS-50SX	441	401	326	319	360	401	289	±208	±192	136	294	397	69	420	125	349							
BFS-80SX	455	415	340	394	435	476	339	±208	±192	161	344	471	84	495	150	363							
BFS-100SX	505	465	390	419	460	501	339	±208	±192	161	344	498	84	520	150	413							
BFS-150SX	491	451	378	484	505	546	369	±258	±243	176	374	542	94	568	166	399							
BFS-210TX	541	501	426	519	560	601	369	±308	±292	176	374	597	99	621	166	449							
BFS-300TX1	706	656	546	517	662	622	436	±298	±298	207	446	614	80	640	204	587	25	35	25.5	13.5	22	52	8



形名	A	B	C	D	E	F	G	H	J	K	L	M	N	P	Q	R	S	T	U	V	W	X	Y
BFS-450TX1	982	922	819	698	695	772	460	248	391	161	728	581	858										
BFS-550TX1	1075	1015	912	748	728	816	500	298	432	172	771	624	948										

仕様

注意 必ず過負荷保護装置を設置する。モータ焼損の原因。
※…最大負荷電流の1.2倍を目安に選定する。

形名	電源	公称出力 (W)	極数 (P)	羽根径 (mm)	接続ダクト寸法 (mm)	質量 (kg)	最大負荷電流 (A)	起動電流 (A)	過負荷保護装置の定格容量 (A)
BFS-30SY1	100V	16	4	15	φ150	8	0.42/0.46	0.64/0.61	*
BFS-40SY1	100V	20	4	18	φ150	10.5	0.64/0.75	0.98/1.0	*
BFS-50SY1	100V	45	4	18	φ200	13	1.3/1.5	1.8/1.7	*
BFS-60SY1	100V	40	4	20	φ200	17.5	1.7/2	2.5/2.4	*
BFS-80SY1	100V	200	4	22	φ200	20	2.7/3.7	6.5/5.9	*
BFS-100SY1	100V	300	4	25	φ250	22.5	5.3/6.5	9.7/9.2	*

形名	電源	公称出力 (W)	極数 (P)	羽根径 (mm)	接続ダクト寸法 (mm)	質量 (kg)	最大負荷電流 (A)	起動電流 (A)	過負荷保護装置の定格容量 (A)
BFS-50SX	100V	45	4	18	φ200	11.5	1.1/1.3	1.7/1.6	*
BFS-80SX	100V	100	4	20	φ200	14.5	1.9/2.3	3.4/3.2	*
BFS-100SX	100V	200	4	20	φ200	19	2.6/3.8	6.7/6.9	*
BFS-150SX	100V	300	4	25	φ250	20.5	5.2/6.5	10.7/9.8	7/8.4
BFS-150TX	200V	400	4	25	φ250	20	2.3/2.6	7.5/6.6	2.9/3.4
BFS-210TX	200V	750	4	25	φ300	23	2.9/3.7	11.3/9.9	3.6/4.8
BFS-300TX1	200V	1500	4	28	φ300	39	4.2/5.5	27/25	5/6
BFS-450TX	200V	2200	4	28 x 2	250 x 700	77	6/6.9	42/40	8/10
BFS-550TX1	200V	3000	4	25 x 2	300 x 750	84	7/8.9	54/50	10.5/10.5

据付方法

注意 開梱の際は手袋を着用する

はじめに 製品を反側にして、床などの上に置く。製品を包装箱より取出して置く場合、右図のようにドレン抜きに製品質量がかけられないようにしてください。

厨房用 450/550 製品を吊った後にドレン皿を据付けてください。(ドレン抜きが点検口側になるように据付けてください)

お願い

- 据付け、運搬作業の際、羽根を変形させないよう十分注意してください。羽根が変形しますとパランピング、振動、異常音発生などの原因となります。
- 給気口側には羽根にほこり・油がすなで付着しないように、フィルターのご使用をおすすめします。(フィルターの選定には種類・メーカーにより圧力損失が異なるので事前に確認してください)
- 保守・点検ができる位置に450mm角以上の点検口を必ず設置してください。
※排気ダクト、ドレン配管には下り勾配をつけてください。
- 製品本体と点検口の間に200mm以下の点検スペースを必ず設置してください。(点検スペースがないと羽根 - モータを取出すことができません)
- 外形寸法図のメンテナンススペースを必ず設置してください。

