

学校用ロスナイシステム部材
予備フィルター
形名

PG-50ELF
PG-40ELF

取扱説明書

この予備フィルターは SCH-50ESH2, SCH-40ES2 (天吊露出形)・SCF-40LS2, SCF-50LS2 (床置形) 専用の交換用エアフィルターです。

■ご使用前にこの説明書をよくお読みになり、正しく安全にお使いください。
なお、お読みになった後は、お使いになるかたがいつでも見られるところに保管してください。

お客様用

安全のために必ず守ること

●誤った取扱いをしたときに生じる危険とその程度を、次の表示で区分して説明しています。

警告 誤った取扱いをしたときに死亡や重傷などに結びつく可能性があるもの

●お手入れの際は必ず分電盤のブレーカーを切る
(通電状態では感電やけがをすることがあります)

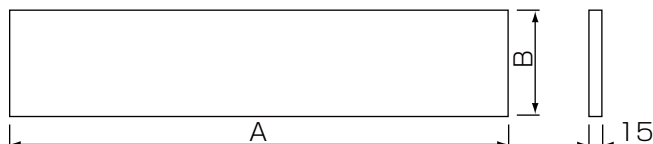
指示に従い必ず行う

注意 誤った取扱いをしたときに軽傷または家屋・家財などの物的損害に結びつくもの

●お手入れの際は手袋を着用する
(着用しないとけがの原因になります)
●お手入れ後の部品の取付けは確実に行う
(落下によりけがをすることがあります)

指示に従い必ず行う

外形寸法図



■変化寸法表 単位 (mm)

形名	A	B	適用機種
PG-40ELF	750	160	SCH-40ES2, SCF-40LS2
PG-50ELF	840	178	SCH-50ESH2, SCF-50LS2

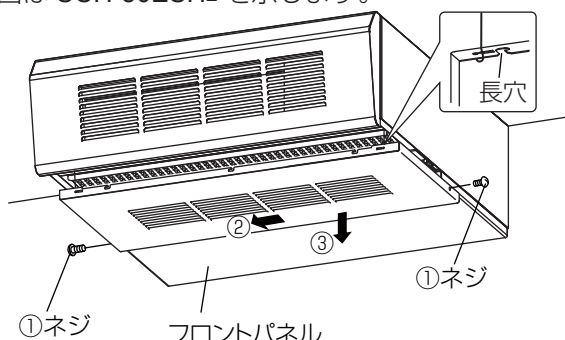
取りはずしかた

…最初にロスナイ本体の電源を切る

1. フロントパネルをはずす
 - ①フロントパネル両側面のネジ各1本をはずす。
 - ②フロントパネルを矢印の方向にずらし、長穴をピンからはずす。
 - ③フロントパネルを矢印の方向に引き出す。

SCH-50ESH2 (天吊露出形)
SCH-40ES2

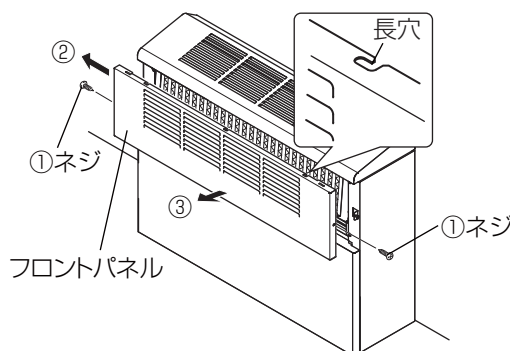
※図は SCH-50ESH2 を示します。



●落下防止ワイヤーは取付けられた状態でははずれます。

SCF-50LS2 (床置形)
SCF-40LS2

※図は SCF-40LS2 を示します。



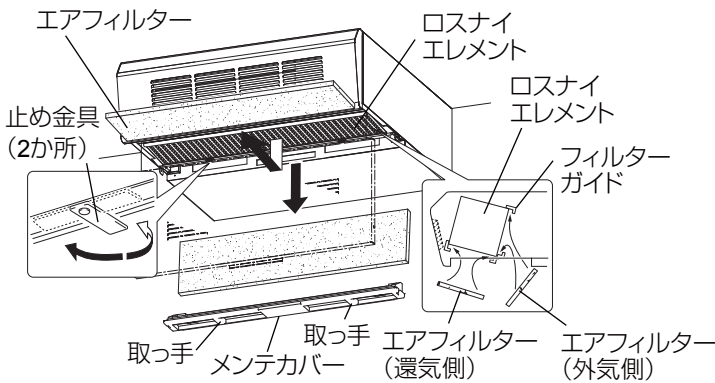
取りはずしかた つづき

2. メンテカバー・エアフィルター(外気側・還気側)をはずす

- 止め金具(2か所)を90°回転させ、メンテカバーをはずす。(メンテカバーは取っ手を持ってはずしてください)
- ロスナイエレメントからエアフィルターをはずす。

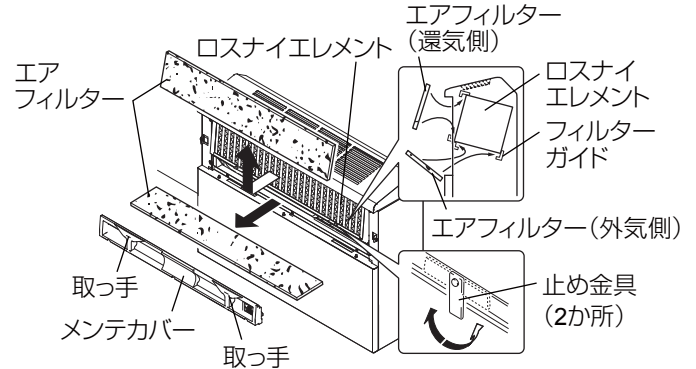
SCH-50ESH2 (天吊露出形)
SCH-40ES2

※図は SCH-50ESH2 を示します。

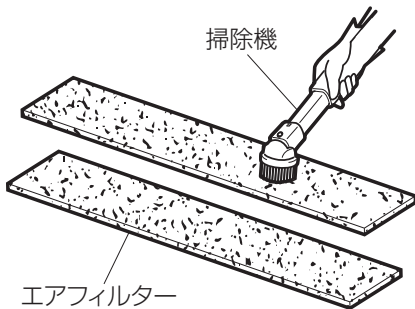


SCF-50LS2 (床置形)
SCF-40LS2

※図は SCF-40LS2 を示します。



清掃のしかた



軽く手でたたか、または掃除機でほこりを吸い取る。
汚れのひどい場合は、水または、ぬるま湯(40℃以下)に中性洗剤を溶かして押し洗いをし、きれいな水ですすいでからよく乾かす。

お願い

- 熱湯で洗ったり、もみ洗いは絶対にしないでください。(エアフィルターが変形して性能が損なわれるおそれがあります)
- エアフィルターを入れ忘れないでください。
- エアフィルターを出し入れするときは、ロスナイエレメントの表面を傷つけないようにしてください。

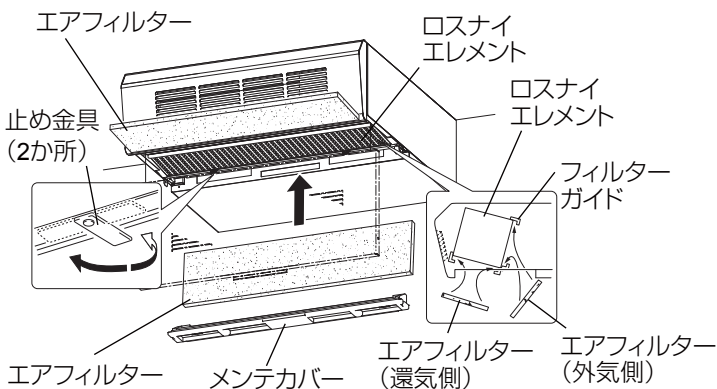
各部品の取付け

…最後にロスナイ本体の電源を入れる

1. エアフィルターをフィルターガイドに確実に納める。
2. メンテカバーを取付け、止め金具(2か所)を90°回転させ固定する。
3. フロントパネルの長穴をピンに引っ掛け固定する。
4. フロントパネル両側面のネジ各1本を締め付ける。

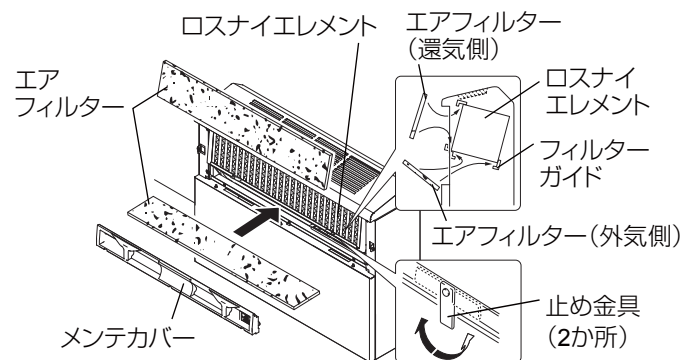
SCH-50ESH2 (天吊露出形)
SCH-40ES2

※図は SCH-50ESH2 を示します。



SCF-50LS2 (床置形)
SCF-40LS2

※図は SCF-40LS2 を示します。



三菱電機株式会社

中津川製作所 〒508-8666 岐阜県中津川市駒場町1番3号

この説明書は、再生紙を使用しています。