

ロスナイセントラル換気ユニット用 システム部材
交換用高性能除じんフィルター

形名
P-80HFF 形名コード **53F 082**
取扱説明書

この高性能除じんフィルターは、ロスナイセントラル換気ユニットに取付けられている除じんフィルターと入れ換えて使用するもので、より細かい粒子を取り除いて外気を室内に取り入れます。

■ご使用の前に説明書をよくお読みください。また、ロスナイセントラル換気ユニットの「お手入れ」も参照してください。

適用機種

VL-15ZMタイプ VL-15PZM-L, -Rタイプ
VL-10PZM-L, -Rタイプ VL-15CZ-L, -Rタイプ

お客様用

安全のために必ずお守りください

誤った取扱いをしたときに生じる危険とその程度を、次の表示で区分して説明しています。



警告

誤った取扱いをしたときに死亡や重傷などに結びつく可能性があるもの



指示に従う

お手入れの際は必ず分電盤ブレーカーを切る

感電・けがの原因。



注意

誤った取扱いをしたときに軽傷または家屋・家財などの物的損害に結びつくもの



指示に従う

お手入れの際踏み台等を使用する場所は平らなところや異物のないところで行う
けがの原因。

お手入れの際は手袋を着用する
けがの原因。

交換のしかた

1 電源（元スイッチ）を切る。

（本体の取扱説明書をご覧ください）

2 点検口を開ける。

3 除じんフィルターを取り出す。

- 点検口を開けた後、フィルターカバーのツマミねじ4本をはずし、フィルターカバーをはずします。
- 除じんフィルターを本体から取り出します。
- フィルター押さえ（除じんフィルター用）を本体からはがします。
（高性能除じんフィルターには不要です）

お願い

- フィルターカバーおよび除じんフィルターを取りはずす際にゴミや水と一緒に落ちてくる場合があります。目などに入らないように注意してください。

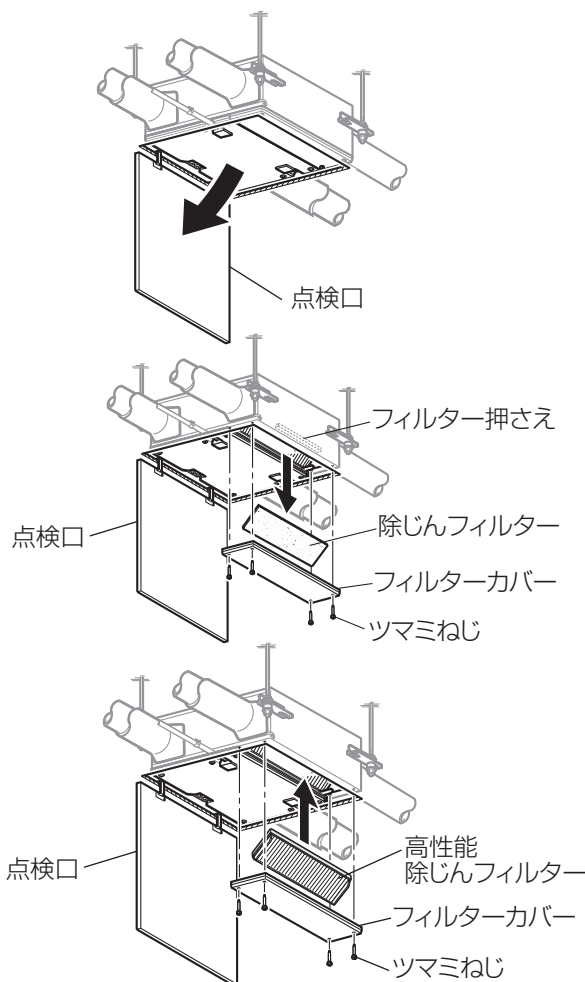
4 高性能除じんフィルターを取付ける。

（裏表の区別はありません）

- 右図のように本体に取付けます。
- フィルターカバーをツマミねじ4本で固定します。

お願い

- 高性能除じんフィルターはすき間のないように確実に取付けてください。



5 交換が終わりましたら電源（元スイッチ）を入れて、次の確認をしてください。

- (1) 異常音が出ていませんか？
- (2) 風は正常に出ていますか？
- (3) フィルターカバーの取付部から風が漏れていませんか？
(必ず運転して確認してください)

6 確認が終わりましたら点検口を閉めてください。

お手入れ ……6か月に1回以上

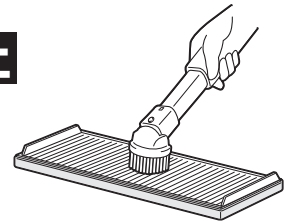
清掃：掃除機でほこりを吸い取る。

お願い

- 掃除機で破損しないよう注意してください。
- やわらかいものですので破損しないように注意してください。
- 水洗いは絶対におやめください。

交換時期：1年に1回を目安に交換してください。

水洗禁止



三菱電機株式会社

中津川製作所 〒508-8666 岐阜県中津川市駒場町1番3号

この説明書は、再生紙を使用しています。