



ロスナイセントラル換気ユニット用 システム部材

交換用高性能除じんフィルター

形名

P-110HF

形名
コード 53F 084

適用機種

VL-10ZFタイプ

取扱説明書

お客様用

安全のために必ずお守りください

誤った取扱いをしたときに生じる危険とその程度を、次の表示で区分して説明しています。



警告

誤った取扱いをしたときに死亡や重傷などに結びつく可能性があるもの



注意

誤った取扱いをしたときに軽傷または家屋・家財などの物的損害に結びつくもの



指示に従う

お手入れの際は必ず分電盤ブレーカーを切る

感電・けがの原因。



指示に従う

お手入れの際踏み台等を使用する場所は平らなところや異物のないところで行う
けがの原因。

お手入れの際は手袋を着用する
けがの原因。

交換のしかた

1 パネルを開ける。

- (1) パネルの **PUSH** (2か所) を指で押す。
- (2) パネルを開ける。

お願い

- パネルに天井材が入れている場合は、パネルが重くなっています。ゆっくりと開けてください。

2 電源を切る。

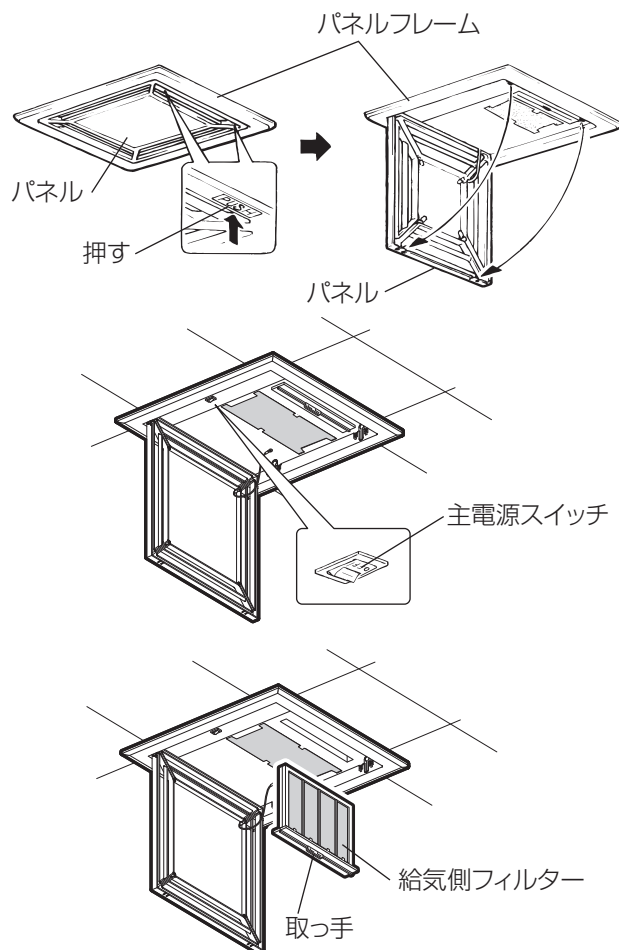
- 主電源スイッチを切る。

3 給気側フィルターを本体から取り出す。

- 右図のように取っ手をつまみ、下へ引き出す。

お願い

- 給気側フィルターを本体から取り出す際、虫等のゴミが目に入らないよう注意してください。



4 フィルター枠を開き、給気側除じんフィルターを取り出す。

5 高性能除じんフィルターを取付け、フィルター枠を閉じる。

(裏表の区別はありません)

- 高性能除じんフィルターは外周にすき間のないように確実に取付けてください。

6 フィルターを本体にしっかりと押し込んで取付ける。

- 押し込みが足りないと、パネルが閉まらなくなります。

7 電源を入れる。

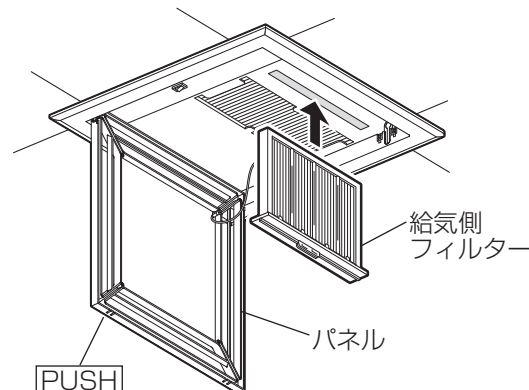
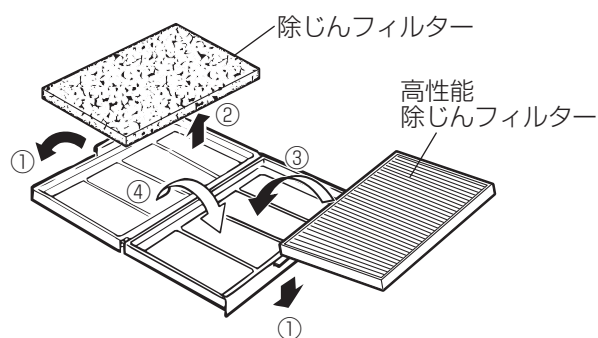
- 主電源スイッチを入れる。

8 パネルを閉じる。

- **PUSH** (2か所) を指で押す。

9 交換が終わりましたら分電盤のブレーカーを入れて次の確認をしてください。

- (1) パネルが確実に取付けられていますか？
- (2) 異常な音が出ていませんか？
- (3) 風は正常に出ていますか？
(必ず運転して確認してください)



お手入れ ……6か月に1回以上

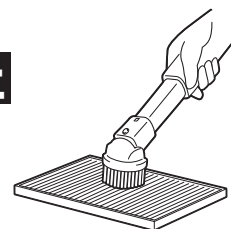
清掃：掃除機でほこりを吸い取る。

お願い

- 掃除機で破損しないよう注意してください。
- やわらかいものですので破損しないように注意してください。
- 水洗いは絶対におやめください。

交換時期：1年に1回を目安に交換してください。

水洗禁止



三菱電機株式会社

中津川製作所 〒508-8666 岐阜県中津川市駒場町1番3号

この説明書は、再生紙を使用しています。