

三菱換気空清機 **クリーンロスナイ**®

壁掛1パイプ取付ロスナイ用

交換用高性能除じんフィルター

形名

P-10HF

形名 **53F 114**
コード

取扱説明書 お客様用

この高性能除じんフィルターは、室内に取り入れる外気をより清浄するものです。

適用機種

VL-08PS ₂ (-BE)	VL-08ES ₂
VL-08EPS ₂ (-BE)	VL-08SR ₂
VL-08PSR ₂ (-BE)	VL-10S ₂ (-BE)
VL-08PSA ₂ (-BE)	VL-10ES ₂ (-BE)
VL-10S ₂ -D	VL-10SR ₂ (-BE)
VL-10ES ₂ -D	VL-12ESH ₂
VL-10SR ₂ -D	VL-12SRH ₂
VL-08S ₂	VL-12SAH ₂

ご使用の前に、この説明書をよくお読みください。

安全のために必ずお守りください

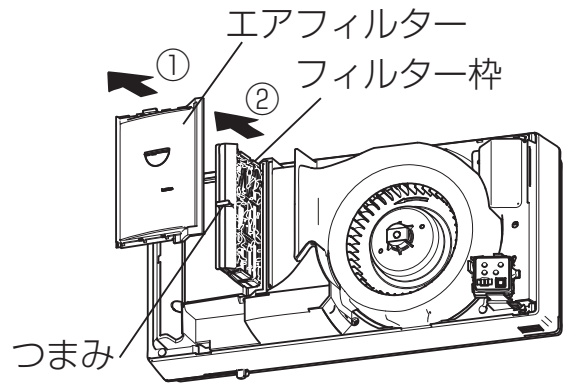
誤った取扱いをしたときに生じる危険とその程度を、次の表示で区分して説明しています。

	<h2>警告</h2> <p>誤った取扱いをしたときに死亡や重傷などに結びつく可能性があるもの</p>		<h2>注意</h2> <p>誤った取扱いをしたときに軽傷または家屋・家財などの物的損害に結びつくもの</p>
<p>ぬれ手禁止</p>	<p>ぬれた手で電源プラグを抜き差ししない（プラグ付の場合のみ） 感電・けがの原因。</p>	<p>指示に従う</p>	<p>交換の際、踏み台等を使用する場所は平らなところや異物のないところで行う けがの原因。</p>
<p>プラグを抜く</p>	<p>交換の際は電源プラグを抜く（プラグ付の場合のみ）か、分電盤ブレーカーを切る 感電・けがの原因。</p>		<p>交換の際は手袋を着用する けがの原因。</p>

交換のしかた

1 電源を切り、本体のパネルおよびエアフィルターをはずす。
(本体の取扱説明書をご覧ください)

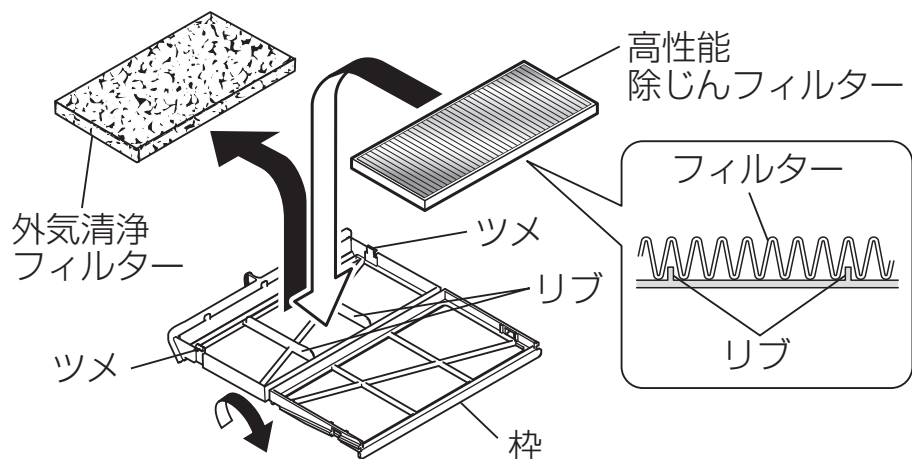
2 フィルター枠をはずす。
フィルター枠のつまみをつまんでフィルター枠を手前に引き出します。



3 フィルターを枠からはずす。
下図のように2か所のツメ部分を開け、外気清浄フィルターを取りはずします。

4 高性能除じんフィルターを取付ける。
下図のようにツメのついている枠にフィルターをリブ2か所にささるように入れて閉じます。(表裏の区別はありません)

お願い ●必ず、ツメ2か所を引っかけてください。



5 ロスナイ本体にフィルター枠を取付ける。

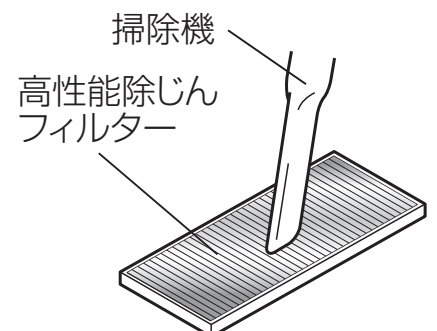
フィルターの清掃のしかた

…6か月に1回以上 (24時間換気の場合…3か月に1回以上)

清掃：掃除機でほこりを吸いとる **(水洗禁止)**

交換：1年に1回以上

- お願い**
- 掃除機で破損しないよう注意してください。
 - やわらかいものですので破損しないように注意してください。
 - 水洗いは絶対におやめください。



三菱電機株式会社

中津川製作所 〒508-8666 岐阜県中津川市駒場町1番3号

この説明書は、再生紙を使用しています。