



ロスナイ用システム部材  
防音用フード（鋼板製）

形名

P-140BN<sub>2</sub>

据付・取扱説明書

この防音用フードは、ロスナイを据付けた室外側に据付け、雨水・風などの侵入を防ぎ、ロスナイの防音効果を高めるために使用するものです。

■据付けを始める前に、この説明書とロスナイ本体に付属の据付説明書をよくお読みになり、正しく安全に据付けてください。

■据付けは販売店・工事店様が実施してください。間違った据付けは、故障や事故の原因になります。（お客様ご自身での据付けは、故障の原因になります）

**据付け終了後は必ずこの説明書をお客様にお渡しください。**

ご使用前に説明書をよくお読みになり、正しく安全にお使いください。  
なお、お読みになった後は、お使いになるかたがいつでも見られるところに保管してください。

この製品は日本国内用ですので日本国外では使用できず、またアフターサービスもできません。  
This appliance is designed for use in Japan only and can not be used in any other country. No servicing is available outside of Japan.

安全のために必ず守ること

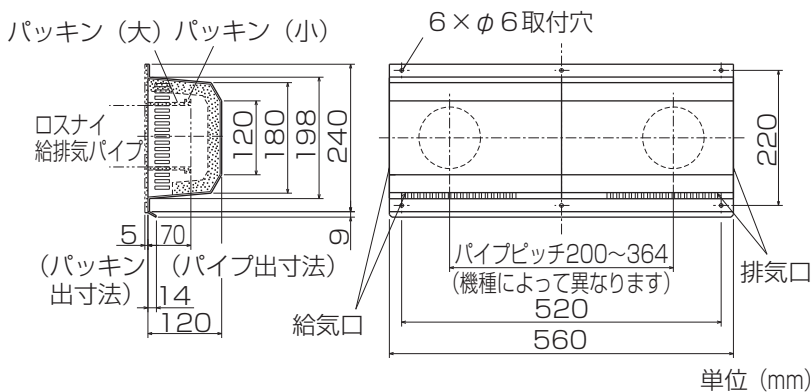
誤った取扱いをしたときに生じる危険とその程度を、次の表示で区分して説明しています。

<b>警告</b> 誤った取扱いをしたときに死亡や重傷などに結びつく可能性があるもの		<b>注意</b> 誤った取扱いをしたときに軽傷または家屋・家財などの物的損害に結びつくもの	
据付時	<b>禁止</b> ● 常時振動したり、振動しやすい場所には据付けない （落下によるけがの原因）	据付時・使用時	<b>指示に従う</b> ● 据付けまたはお手入れの際は手袋を着用する （けがの原因）
	<b>指示に従う</b> ● 据付けは十分強度のあるところを選んで確実に 行う （落下によるけがの原因）		● 部品の取付けは確実に行う （落下によるけがの原因） ● フード全周のコーキングを行う （コーキングを行わないと雨水の浸入の原因）

据付け前のお願い

- この製品は汚染ガス耐力(酸、薬品、温泉害等)を持たせたものではありません。下記のような場所での使用は腐食が急激に進み、寿命が著しく低下するおそれがありますので特にこまめなお手入れが必要です。
  - ・化学工場、パルプ工場等の構内およびその周辺地域
  - ・工場、学校等の実験室などで化学薬品を使用する場所
  - ・温泉地域やプール、下水の排気などの用途
  - ・その他、腐食性物質、腐食性ガスの発生する場所
- お手入れができるところへ据付けてください。
- 有機溶剤、化学薬品が直接触れるとはく離、変色、発錆の原因となります。必ず下記の方法にて施工してください。
  - ・タイル仕上げの外壁……必ずタイルの酸洗い後に屋外端末部材を据付けてください。
  - ・吹付塗装仕上げの外壁……必ず吹付塗装後に屋外端末部材を据付けてください。

外形寸法図



付属部品

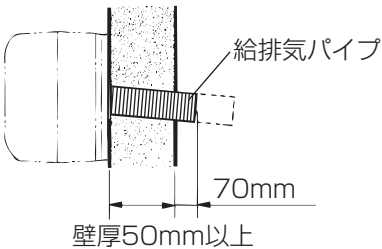
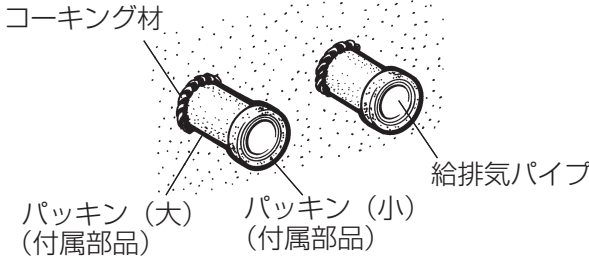
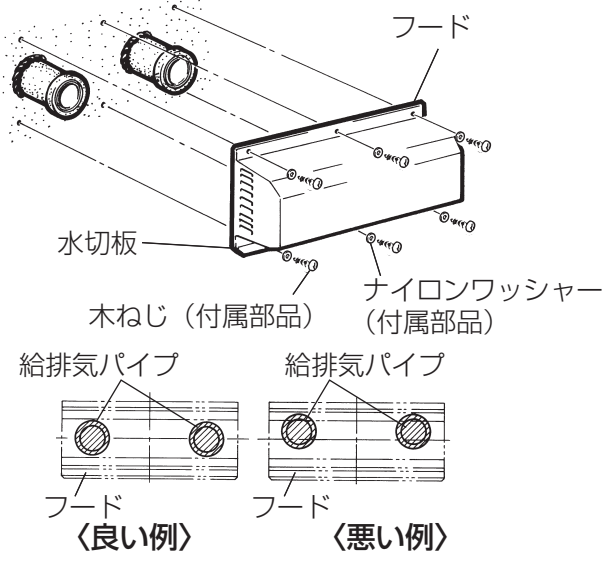
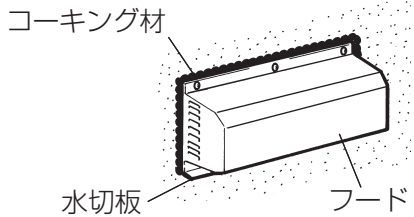
- 木ねじ……………6本
- パッキン (小) ……2枚
- ナイロンワッシャー…6個
- パッキン (大) ……2枚

適用機種・適用パイプ

適用機種	適用パイプ
壁掛2パイプ取付ロスナイ	本体に付属の給排気パイプ (φ65、φ75、φ100)
ダクト用ロスナイ (天吊埋込形・中間取付形)	塩化ビニル管 (市販品) ●4番管 (φ100) VP管・VU管 ●内径基準薄肉管 (φ100)

※壁掛2パイプ取付ロスナイの場合、適用壁厚は260mmです。  
（壁厚が260mmを越える場合は、システム部材の「延長用パイプ」・「パイプ延長用継手」を使用してください。）

# 据付方法

- 1**
- 
- 給排気パイプ  
70mm  
壁厚50mm以上
- 適用機種<sup>○</sup>の給排気パイプを外壁より70mm出る長さ(壁厚+70mm)になるように金ノコで切断し、図のように取付ける。
- お願い**
- 壁厚は必ず50mm以上確保してください。
- 2**
- 
- コーキング材  
給排気パイプ  
パッキン(大)(付属部品)  
パッキン(小)(付属部品)
1. 外壁より出た給排気パイプと壁穴のすき間を市販のコーキング材で埋める。
  2. 給排気パイプに付属のパッキン(大)を巻き付ける。
  3. 給排気パイプの先端に付属のパッキン(小)を巻き付ける。
- 3**
- 
- フード  
水切板  
木ねじ(付属部品)  
ナイロンワッシャー(付属部品)  
給排気パイプ  
フード  
〈良い例〉  
フード  
〈悪い例〉
- フードを固定する**  
付属の木ねじ(6本)とナイロンワッシャー(6個)でフードを壁に固定する。
- コンクリート壁の場合はコンクリートビス(市販品)などで固定してください。
- お願い**
- フードの据付けは、給排気パイプの中央に据付け、片側(上下方向)に片寄る据付けはしないでください。(左右のズレは問題ありません)
- 4**
- 
- コーキング材  
水切板  
フード
- 据付け後、フードの全周を市販のコーキング材で埋めて雨水の浸入を防止する。

# お手入れ

■安全にご使用いただくために、必ず定期的なお手入れを行ってください。

■お手入れの際は足元が不安定な状態で着脱を行わないでください。

## 点検項目

- 製品の据付け状態は正常であるか?
- ねじ類に緩みなどがいないか?
- コーキング材に亀裂など、劣化していないか?
- 製品各部にサビや塗装の浮きなどがいないか?

## お願い

- 点検の結果、必要に応じて修理・部品(製品)の交換を行ってください。

## 清掃

- 塩害地区・重塩害地区の設置環境では、付着した塩分などを除去するために定期的に水洗いをしてください。塩分や黄砂などの汚れをそのままにしておきますとサビの発生原因となります。

# 三菱電機株式会社

中津川製作所 〒508-8666 岐阜県中津川市駒場町1番3号

この説明書は、再生紙を使用しています。