

三菱換気空清機 **クリーンロスナイ**<sup>®</sup>  
壁掛1パイプ取付ロスナイ用 システム部材  
微小粒子用高性能フィルター

形名

**P-10HHF** 1枚入

形名  
コード **53F 189**

適用機種

VL-08PS <sub>2</sub> (-BE)	VL-08ES <sub>2</sub>
VL-08EPS <sub>2</sub> (-BE)	VL-08SR <sub>2</sub>
VL-08PSR <sub>2</sub> (-BE)	VL-10S <sub>2</sub> (-BE)
VL-08PSA <sub>2</sub> (-BE)	VL-10ES <sub>2</sub> (-BE)
VL-10S <sub>2</sub> -D	VL-10SR <sub>2</sub> (-BE)
VL-10ES <sub>2</sub> -D	VL-12ESH <sub>2</sub>
VL-10SR <sub>2</sub> -D	VL-12SRH <sub>2</sub>
VL-08S <sub>2</sub>	VL-12SAH <sub>2</sub>



**取扱説明書 お客様用**

この微小粒子用高性能フィルターは、室内に取り入れる外気に含まれる微小な粒子を捕集するフィルターです。

外気に含まれる2.0 $\mu$ m (0.002mm) 以上の粒子を約95%\* (計数法) 捕集します。

**メモ** ● 外気の汚れが気になる時期に一時的なご使用をおすすめします。  
水洗いはしないでください。

■ご使用の前に、この説明書をよくお読みください。

\* 捕集率の数値はフィルターの性能試験に基づく性能であり、実機の性能とは異なります。

## 安全のために必ずお守りください

誤った取扱いをしたときに生じる危険とその程度を、次の表示で区分して説明しています。

	<b>警告</b> 誤った取扱いをしたときに死亡や重傷などに結びつく可能性があるもの
	ぬれた手で電源プラグを抜き差ししない(プラグ付の場合のみ) 感電・けがの原因。
	交換の際は電源プラグを抜く(プラグ付の場合のみ)か、分電盤ブレーカーを切る 感電・けがの原因。

	<b>注意</b> 誤った取扱いをしたときに軽傷または家屋・家財などの物的損害に結びつくもの
	交換の際、踏み台等を使用する場所は平らなところや異物のないところで行う けがの原因。
指示に従う	交換の際は手袋を着用する けがの原因。

# 交換のしかた

## 交換の目安…約6か月

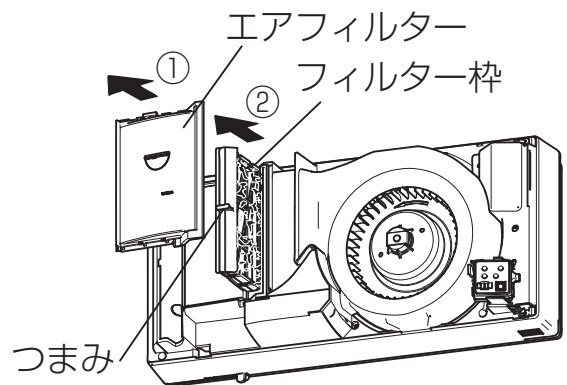
(使用環境によって交換時期が異なります)

**1** 電源を切り、本体のパネルおよびエアフィルターをはずす。

(本体の取扱説明書をご覧ください)

**2** フィルター枠をはずす。

フィルター枠のつまみをつまんでフィルター枠を手前に引き出します。



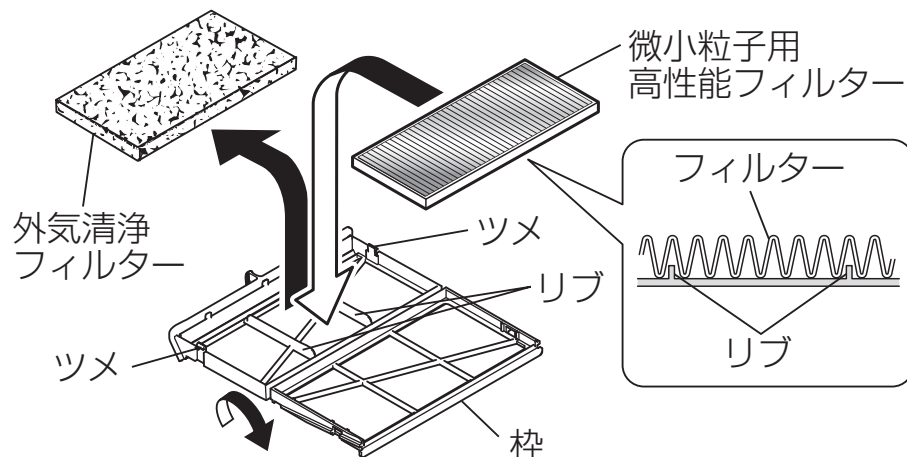
**3** フィルターを枠からはずす。

下図のように2か所のツメ部分を開け、外気清浄フィルターを取りはずします。

**4** 微小粒子用高性能フィルターを取付ける。

下図のようにツメのついている枠にフィルターをリブ2か所にささるようにして入れて閉じます。(表裏の区別はありません)

**お願い** ●必ず、ツメ2か所を引っかけてください。



**5** ロスナイ本体にフィルター枠を取付ける。

次回交換の目安のため、下記欄に使用開始年月日を記入することをおすすめいたします。

年	月	日	使用開始
---	---	---	------

**メモ**

- このフィルターは微小粒子を捕集するため、お手入れはできません。
- 交換後(ご使用済み)のフィルターの廃棄については、お客様のお住まいになる地域の処理方法に従って廃棄してください。
- フィルターの材質は、ポリプロピレン、ポリエステルで構成されています。

## 三菱電機株式会社

中津川製作所 〒508-8666 岐阜県中津川市駒場町1番3号

この説明書は、再生紙を使用しています。