

## ロスナイセントラル換気ユニット用 システム部材 微小粒子用高性能フィルター

形名

P-80HHF3 1枚入

形名コード 53F 187



この微小粒子用高性能フィルターは、室内に取り入れる外気に含まれる微小な粒子を捕集するフィルターです。外気に含まれる $2.0\mu\text{m}$  (0.002mm) 以上の粒子を約95%\* (計数法) 捕集します。標準の外気清浄フィルターに比べて、給気風量は約15%低下します。

**メモ** ●外気の汚れが気になる時期に一時的なご使用をおすすめします。水洗いはしないでください。

■ご使用の前に説明書をよくお読みください。また、ロスナイセントラル換気ユニットの「お手入れ」も参照してください。

\* 捕集率の数値はフィルターの性能試験に基づく性能であり、実機の性能とは異なります。

## 適用機種

VL-15ZM<sub>3</sub>タイプ、VL-15ZMH<sub>3</sub>タイプ  
VL-10PZM<sub>3</sub>タイプ、VL-15PZM<sub>3</sub>タイプ  
VL-10CZ<sub>3</sub>タイプ、VL-15CZ<sub>3</sub>タイプ  
VL-20ZMH<sub>3</sub>タイプ、VL-20PZM<sub>3</sub>タイプ  
VL-20PZMG<sub>3</sub>タイプ

## 取扱説明書 お客様用

# 安全のために必ずお守りください

●誤った取扱いをしたときに生じる危険とその程度を次の表示で区分して説明しています。

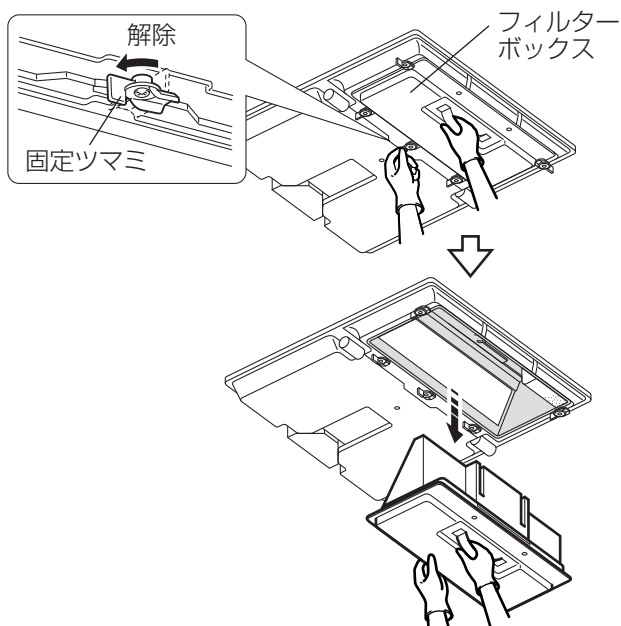
	<b>警告</b> 誤った取扱いをしたときに死亡や重傷などに結びつく可能性があるもの
	交換の際は必ず運転を停止し、分電盤ブレーカーを切る 感電やけがの原因。
指示に従う	

	<b>注意</b> 誤った取扱いをしたときに軽傷または家屋・家財などの物的損害に結びつくもの
	交換の際は手袋を着用する けがの原因。
指示に従う	交換後の部品の取付けは確実に 落下によるけがの原因。
	交換の際は足元が不安定な台に乗らない 転倒などによるけがの原因。

## 交換のしかた

交換の目安…約6か月

(使用環境によって交換時期が異なります)



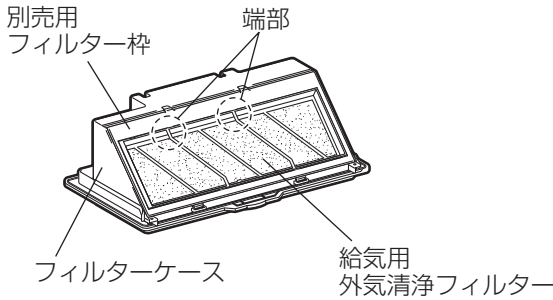
### 本体からフィルターボックスをはずす

- 1.コントロールスイッチ全てを「切」にする。
- 2.点検口を開ける。  
●部品が取り出しにくい時は点検口をはずしてください。
- 3.固定ツマミ (5か所) を回して固定を解除する。  
●取手をしっかり持ち、支えてください。
- 4.フィルターボックスをゆっくり引き出す。

### お願い

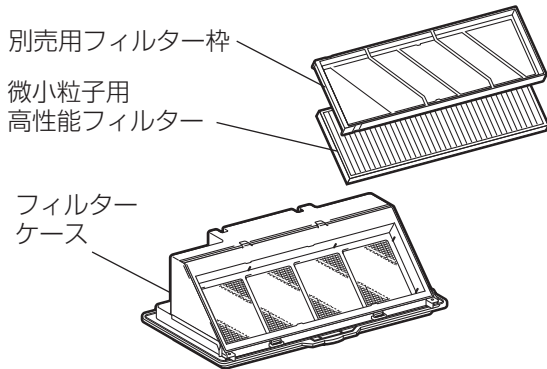
- 内部にほこり・ごみが溜まります。また、使用環境により、結露水が溜まることもあります。こぼれたり、かぶらないよう注意し、両手でしっかりと支えて傾けないようにはずしてください。

## フィルターボックスから 給気用外気清浄フィルターをはずす



- 1.別売用フィルター枠の端部をつまみ、ひっかけ部からはずし、フィルターケースから取りはずす。
- 2.給気用外気清浄フィルターを取り出す。
  - 別売用フィルター枠に挿入し、給気用外気清浄フィルターと併用することもできます。

## フィルターを組み立て動作確認をする



- 1.微小粒子用高性能フィルターをフィルターケース（または別売用フィルター枠）に取付ける。（表裏の区別はありません）
- 2.フィルターボックスを本体に取付ける。
  - フィルターボックスの取手部周辺を押して、本体に密着させてから、固定ツマミで固定する。
- 3.組み立てが終わりましたら、電源スイッチを入れて次の確認をしてください。
  - (1) 異常音は出ていませんか？
  - (2) 風は正常に出ていますか？
  - (3) フィルターボックスの取付部から風が漏れていませんか？
- 4.確認が終わりましたら点検口を閉めてください。

### メモ

- 給気用外気清浄フィルター・微小粒子用高性能フィルターを入れ忘れないでください。（ロスナイエレメント表面にごみが詰まり、風量低下の原因）
- ご使用環境により、フィルターに結露水や霧・雪の水滴が付着していることがありますが、性能・品質面での問題はございません。

次回交換の目安のため、下記欄に使用開始年月日を記入することをおすすめいたします。

年	月	日	使用開始
---	---	---	------

- メモ
- このフィルターは微小粒子を捕集するため、お手入れはできません。
  - 交換後（ご使用済み）のフィルターの廃棄については、お客様の住まいになる地域の処理方法に従って廃棄してください。
  - フィルターの材質は、ポリプロピレン、ポリエステルで構成されています。

# 三菱電機株式会社

中津川製作所 〒508-8666 岐阜県中津川市駒場町1番3号

この説明書は、再生紙を使用しています。