

業務用ロスナイシステム部材

予備フィルター

形名

PZ-N125CF・PZ-N35CF・PZ-N50CF

この予備フィルターは天井カセット形ロスナイの交換用エアフィルターです。

- 適用本体形名は納入仕様書・カタログ等で確認してください。
- 機種により構造の違いがあるため、必ず本体の取扱説明書もあわせてお読みください。
- ご使用前にこの説明書をよくお読みになり、正しく安全にお使いください。お読みになったあとは、お使いになるかたがいつでも見られるところに保管してください。

本体形名	予備フィルター形名
LGH-N15CS(D),CX(D)	PZ-N125CF
LGH-N25CS(D),CX(D)	
LGH-N35CS(D),CX(D)	PZ-N35CF
LGH-N50CS(D),CX(D)	
LGH-N50CS(D),CX(D)	PZ-N50CF

## 取扱説明書

## お客様用

### 安全のために必ず守ること

- 誤った取扱いをしたときに生じる危険とその程度を、次の表示で区分して説明しています。



**警告**

誤った取扱いをしたときに死亡や重傷などに結びつく可能性があるもの



指示に従い必ず行う

- 交換の際は必ず分電盤のブレーカーを切る  
(感電やけがをすることがあります)



**注意**

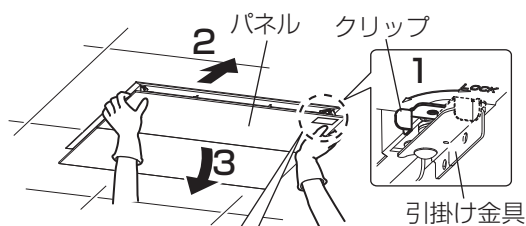
誤った取扱いをしたときに軽傷または家屋・家財などの物的損害に結びつくもの



指示に従い必ず行う

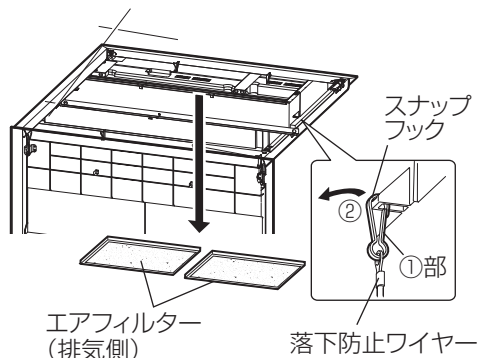
- 取扱いの際は手袋を着用する  
(けがをすることがあります)
- 取付けは確実に行う  
(落下によりけがをすることがあります)

### 交換のしかた



開口内部両端のクリップを内側へ90°回転し  
パネルを矢印の方向に引くとひらきます

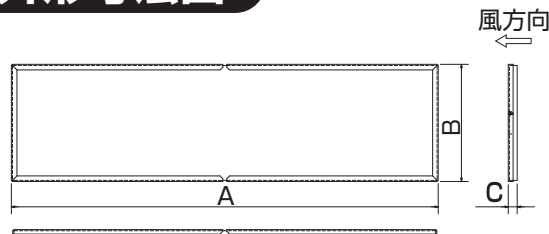
Lossnay



エアフィルター  
(排気側)

落下防止ワイヤー

### 外形寸法図

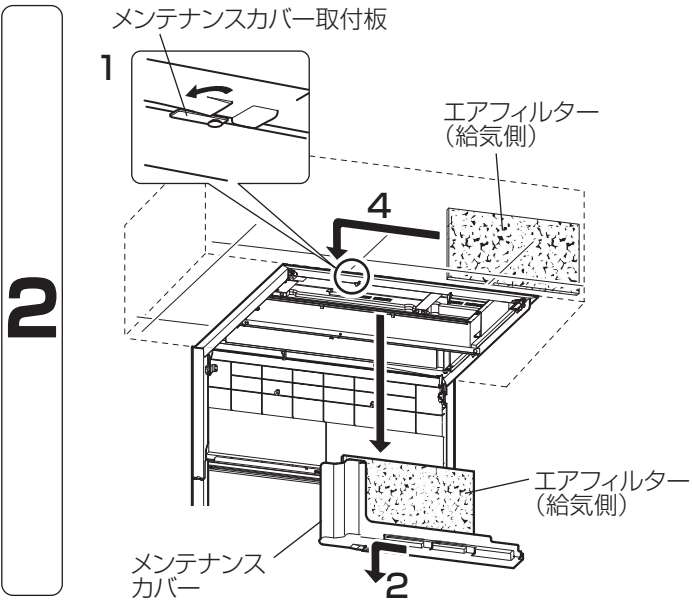


形名	種類	変化寸法 (mm)		
		A	B	C
PZ-N125CF	給気用	245	192	15
	排気用	223	160	10
PZ-N35CF	給気用	382	206	15
	排気用	384	160	10
PZ-N50CF	給気用	382	236	15
	排気用	384	177	10

※フィルターは給気用、排気用各2枚で1セットです。

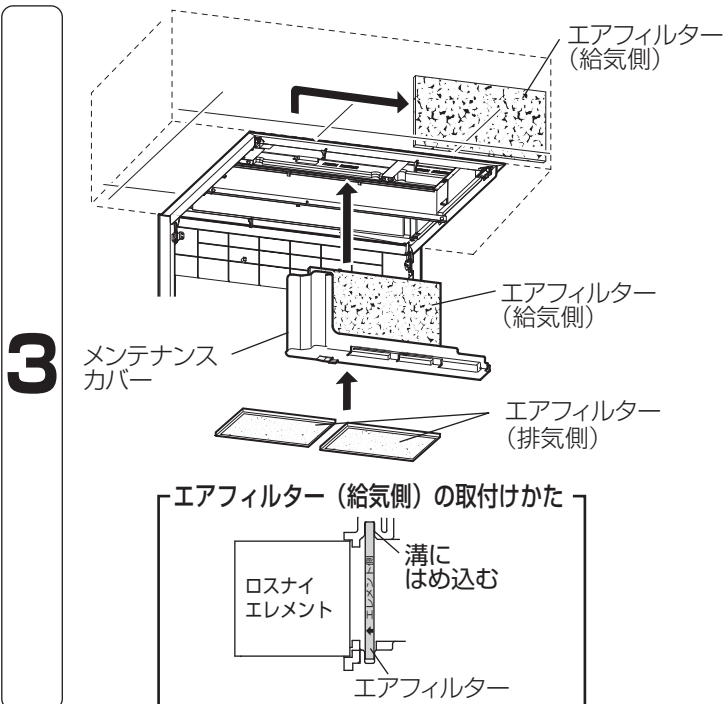
インテリアパネルを開けて、エアフィルター（排気側）を取りはずす

- 1 開口内部両端のクリップを内側へ90°回転させる。
- 2 銘板の矢印の方向に引きながらパネルの引掛け金具をはずす。
- 3 パネルを静かに開く。  
(パネルは落下防止ワイヤーで吊られて、半開きになります)
- 4 落下防止ワイヤー(2か所)のスナップフックを①部をつまみながら②の方向へはずす。
- 5 パネルを静かに降ろす。
- 6 エアフィルターを取りはずす。



## エアフィルター（給気側）を取りはずす

- 1 メンテナンスカバー取付板（○印 1か所）を90° 回転させる。
- 2 メンテナンスカバーを横にスライドさせ、手前に引っぱり取りはずす。
- 3 メンテナンスカバーからエアフィルターを取りはずす。
- 4 奥側のロスナイエレメントからエアフィルターを矢印の方向にスライドさせて取りはずす。



## エアフィルター（給気側・排気側）を取付ける

取りはずしと逆の順序で取付けてください。

※本体の取扱説明書もご覧ください。

### お願い

- エアフィルターには表裏があります。エアフィルター枠に刻印してある「↑エレメント側」の矢印がエレメント側になるよう取付けてください。（取付性が悪くなります）
- エアフィルターを入れるときロスナイエレメントの表面を傷つけないでください。
- エアフィルターを入れ忘れないでください。ロスナイエレメントにごみがつまり、風量低下の原因になります。

## 4 インテリアパネルを閉じる

落下防止ワイヤーのスナップフックを取付け、インテリアパネルを①と逆の順序で閉め、クリップを外側へ90° 回転させる。

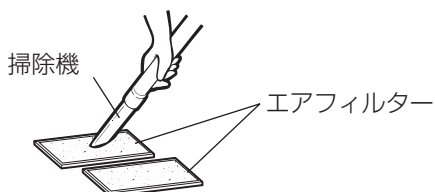
**お願い** ● 落下防止ワイヤーは必ず取付けてください。パネル落下の原因になります。

## 5 リモコンを使用の場合はリモコンの表示をリセットします。（ロスナイの積算運転時間のデータが解除されます）

- ジーニアスリモコンの場合：「メインメニュー」から「フィルター情報など」を選択し、リセットボタンを押してください。
- ロスナイコンパクトリモコンの場合：「フィルター」ボタンを2回続けて押してください。

※本体の取扱説明書もご覧ください。

## 清掃のしかた



1 掃除機でほこりを吸い取る。

2 汚れのひどい場合は、中性洗剤を溶かしたぬるま湯（40℃以下）に浸して押し洗いをし、きれいな水ですすいでからよく乾かす。

### お願い

- 熱湯で洗ったり、もみ洗いはしないでください。
- 直接火にあてて乾かすことはしないでください。（自然乾燥してください）

# 三菱電機株式会社

中津川製作所 〒508-8666 岐阜県中津川市駒場町1番3号

この説明書は、再生紙を使用しています。