

店舗用ロスナイ システム部材
コントロールスイッチ 〈24時間(常時)換気専用〉

形名

PX-02KUS₂(单相100V専用)

形名コード 747 017

取扱説明書 (据付工事説明書付)

このコントロールスイッチは店舗用ロスナイの24時間(常時)運転や風量の切り換えに使用します。







- 据付工事を始める前にこの説明書をよくお読みになり、正しく安全に据付けてください。
- 据付工事は販売店・工事店様が実施してください。(お客様ご自身で工事しないでください)
- 据付けには市販のJIS C 8340の1個用スイッチボックス(金属製)が必要です。
- 業務用ロスナイと組合せて使用することもできます。ただし、普通換気機能付の場合、ロスナイ換気固定となります。



据付工事終了後は、必ずこの説明書をお客様にお渡しください。

- ご使用の前に「安全のために必ず守ること」を確認して、正しく安全にお使いください。
- お読みになった後は、お使いになるかたがいつでも見られるところに保管してください。

安全のために必ず守ること

- 誤った取扱いをしたときに生じる危険とその程度を次の表示で区分して説明しています。

 警告		誤った取扱いをしたときに死亡や重傷などに結びつく可能性があるもの	
 風呂・シャワー室での使用禁止	浴室に据付けや雨水がかかるような屋外据付けをしない 火災や感電の原因となります	 指示に従い必ず行う	单相100Vを使用する 直流や交流200Vを使用すると火災や感電の原因となります
 分解禁止	改造や必要以上の分解はしない 火災・感電・けがの原因となります		端子台接続部は、指定の電線を使用して、抜けないように確実に接続する 接続に不備があると火災のおそれがあります
 水ぬれ禁止	水につけたり・水をかけたりしない ショートや感電のおそれがあります		電気工事は電気設備の技術基準や内線規程に従って有資格者である電気工事士が安全・確実に行う 接続不良や誤った電気工事は感電や火災のおそれがあります
 ぬれ手禁止	ぬれた手で操作しない 感電のおそれがあります		

 注意		誤った取扱いをしたときに軽傷または家屋・家財などの物的損害に結びつくもの	
 指示に従い必ず行う	据付けの際は手袋を着用する 着用しないとけがをすることがあります		
〈対象となる製品の使用上のご注意〉			
24時間(常時)運転により、高湿度条件(相対湿度80%以上)や霧の多発地帯で長時間使用となる場合、エレメント内部に結露が生じてドレンが発生することがあります。このような条件下では店舗用ロスナイや業務用ロスナイ(耐湿形除く)は使用できませんので、耐湿形ロスナイをご使用ください			

各部のなまえと使いかたおよび外形寸法図

電源スイッチカバー(誤操作防止カバー)
(内部にランプ付電源スイッチ)

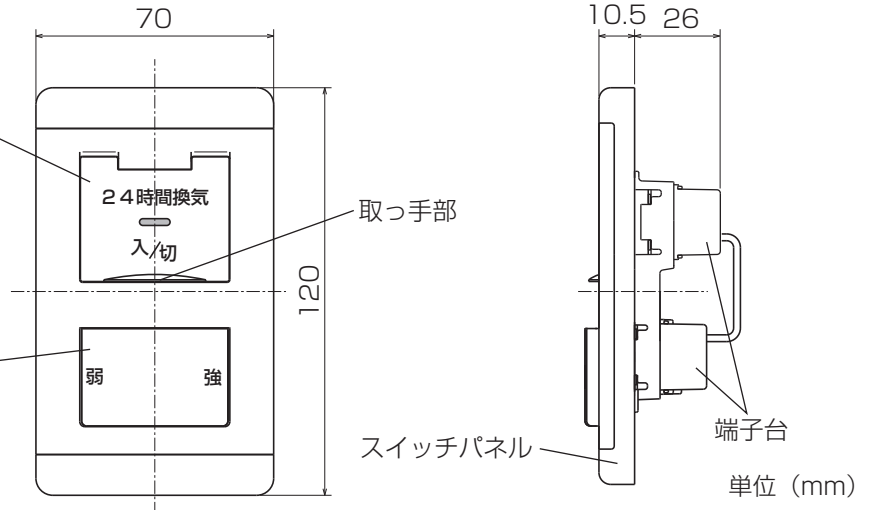
1.電源スイッチカバーの取っ手下部
に指を掛けて上側にあげます。

2.電源スイッチ操作

①右側を押すと「入」
ランプ点灯

②左側を押すと「切」
ランプ消灯

風量切換スイッチ
右側を押すと「強」
左側を押すと「弱」

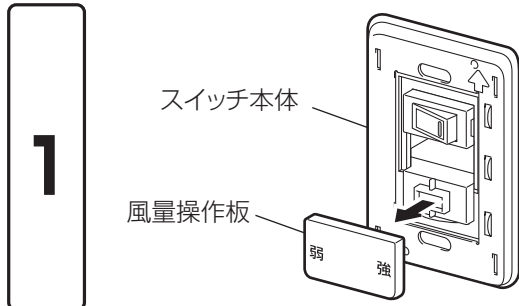


単位 (mm)

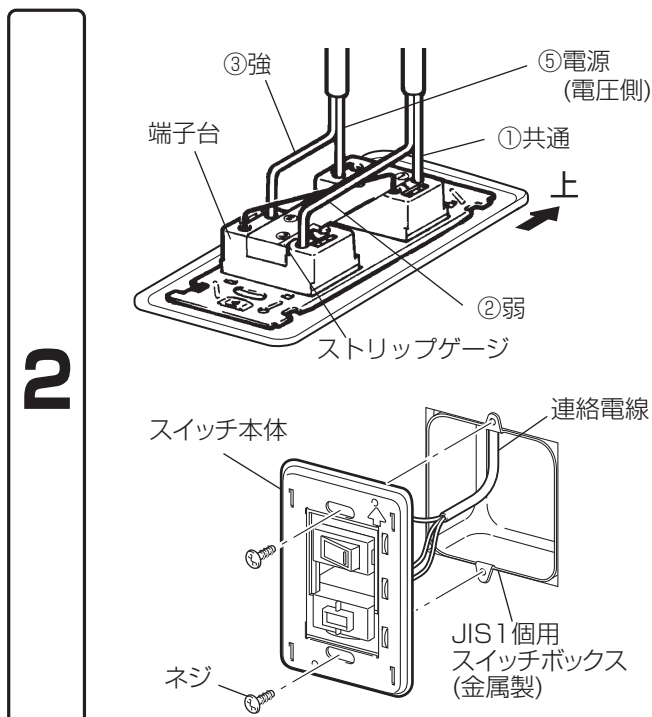
お願い

- ※1 点検時および長期不在時等以外は電源スイッチを「切」にしないでください。
- ※2 電源スイッチカバーをあけて電源スイッチ操作を行った後は必ず電源スイッチカバーを確実に閉めてください。
- ※3 電源スイッチカバーは絶対に取りはずさないでください。
- ※4 電源スイッチカバーをあけた状態で無理な荷重をかけないでください。

据付方法



壁埋込スイッチ本体から風量操作板をはずす



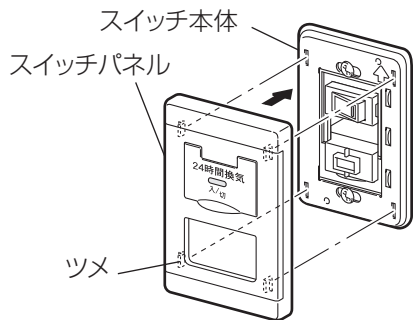
連絡電線の接続とスイッチカバー枠の固定

あらかじめ用意されている連絡電線を結線図に従って端子台へ接続し、1個用スイッチボックスに取付ける。
連絡電線【単線φ1.6(例)VVF】

お願い

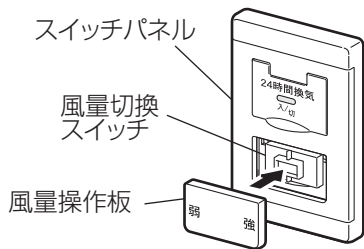
- 製品本体の端子番号とスイッチに表示の端子番号を合わせて間違いのないように結線してください。
- 単線φ1.6以外の電線は使用しないでください。
- 皮むき寸法は13mmとしてください。皮むき寸法を間違えると接触不良や短絡により火災の原因となります。

3



スイッチパネルを取付ける

4

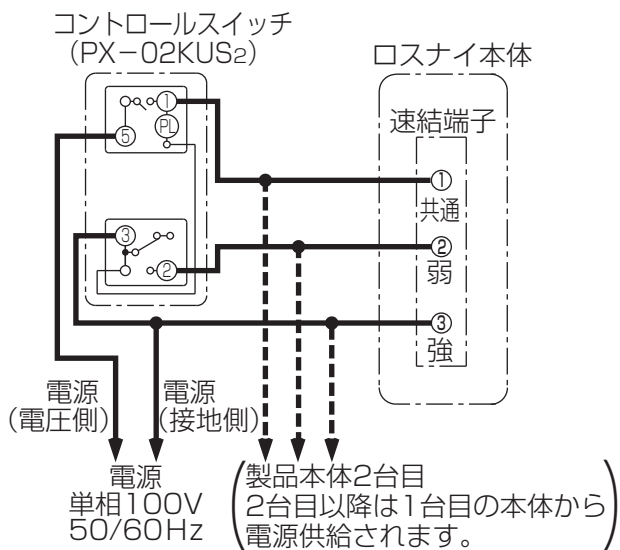


風量操作板を取付ける

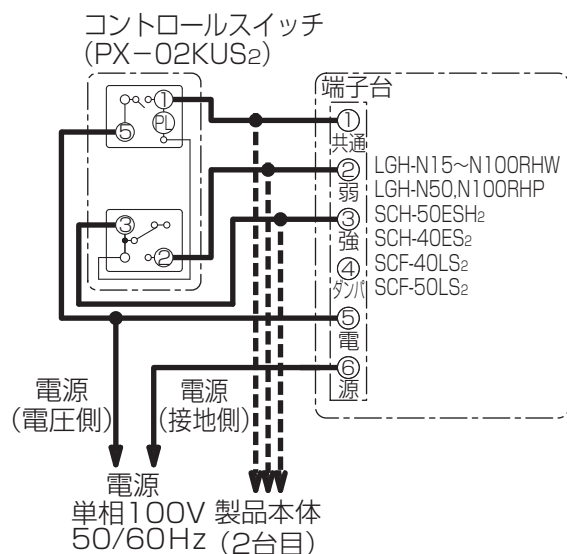
結線図

※太線及び破線部分は有資格者である電気工事士にて施工してください。

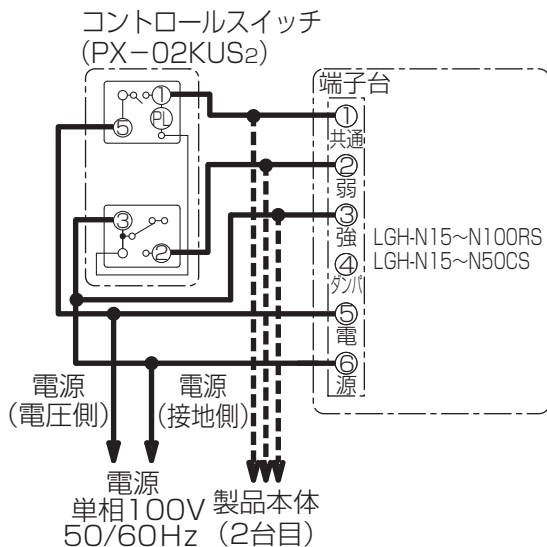
SKU-AC、HC結線図



LGH-NRHW、LGH-NRHP、SCH-、SCF-結線図



LGH-NRS、NCS結線図



- ※漏電保護用に電源側へ漏電ブレーカーをご使用ください。
- ※ロスナイとコントロールスイッチ間及び複数台運転のロスナイ間の配線長合計は、100m以内としてください。
- ※LGH-N65、N80、N100RS、N100RHW、N100RHPの場合、2台目以降の本体にも「電」[源]端子には(送風機運転用)電源をそれぞれ供給してください。
なお、1台目と2台目以降の⑤「電」及び⑥「源」端子の極性は、各々必ず合わせて接続してください。
(間違えると回路が破損します)
- ※取付用ボックスはJIS C 8340の1個用スイッチボックス(金属製)をご使用ください。
- ※本スイッチはロスナイ換気固定です。普通換気切り換えはできません。

据付方法 つづき

■複数台運転可能台数

タイプ	形名	同一機種 可能台数	異機種 組合せ指数	備考	タイプ	形名	同一機種 可能台数	異機種 組合せ指数	
天井埋込形 (スタンダード) タイプ	LGH-N15RS	8	0.12	ロスナイ換気固定 (普通換気切り換えはできません)	店舗用	SKU-25AC	10	0.1	
	LGH-N25RS	6	0.16			SKU-35AC	8	0.12	
	LGH-N35RS	4	0.25			SKU-50AC	5	0.2	
	LGH-N50RS	2	0.5			SKU-65AC	3	0.33	
	LGH-N65RS	10	0.1			SKU-25HC	10	0.1	
	LGH-N80RS	10	0.1			SKU-35HC	6	0.16	
	LGH-N100RS	10	0.1			SKU-50HC	5	0.2	
SKU-65HC	3	0.33							
天井カセット形 (スタンダード) タイプ	LGH-N15CS	10	0.1		(複数台運転する場合は、異機種組合せ指数を 確認の上、合計が1.0以下としてください) ●パワー脱臭カセット形、加湿付および200V 機種には使用できません。				
	LGH-N25CS	6	0.16						
	LGH-N35CS	4	0.25						
	LGH-N50CS	3	0.33						
耐湿形	LGH-N15RHW	9	0.11						
	LGH-N50RHW	3	0.33						
	LGH-N100RHW	10	0.1						
	LGH-N50RHP	3	0.33						
	LGH-N100RHP	10	0.1						
学校用	SCH-50ESH ₂	4	0.25						
	SCH-40ES ₂	5	0.2						
	SCF-40LS ₂	5	0.2						
	SCF-50LS ₂	4	0.25						

結線の確認 (詳細は本体の据付工事説明書をご覧ください)

■結線終了後、電源を入れる前に必ず、結線が間違っていないか確認する。
誤結線されると、故障する可能性があります。

必ず元電源を「切」の状態ですべての確認を行ってください。

SKU-AC、HCの結線確認方法

項目	手順
① コントロールスイッチ	電源スイッチを「入」にし、風量切換スイッチを「弱」にする。
② 抵抗の測定 (ロスナイ本体)	ロスナイの速結端子①-②、①-③にテスターを当て抵抗を測定する。ほぼ0Ωが出ると誤結線です。結線図通りに結線をしなおす。

LGH-NRS、NCS、LGH-NRHW、LGH-NRHP、SCH-、SCF-の結線確認方法

項目	手順
① コントロールスイッチ	電源スイッチを「入」にし、風量切換スイッチを「弱」にする。
② 抵抗の測定 (ロスナイ本体)	ロスナイの端子台①-②、①-③、①-⑥、③-⑤、②-⑤、⑤-⑥にテスターを当て抵抗を測定する。ほぼ0Ωが出ると誤結線です。結線図通りに結線をしなおす。

試運転

■結線終了後、電源を入れる前に必ず結線が間違っていないか確認する。

■元電源を入れ、次の確認をする。

電源スイッチを「入」にし、風量切換スイッチの「強・弱」を切り換えたときロスナイの風量が強・弱に切り換わるか、確認する。



店舗用ロスナイ(SKU-AC、HC)、天井カセット形(LGH-NCS)、天井埋込形(LGH-NRS)、耐湿形(LGH-NRHW、NRHP)をご使用の場合

- 店舗用ロスナイコントロールボックス内の給気・排気風量切換スイッチが両方とも弱になっている場合、風量は切り換わりません。
- 天井カセット形、天井埋込形、耐湿形コントロールボックス内の給気・排気風量切換コネクタが両方とも弱になっている場合、風量は切り換わりません。

この商品は日本国内専用ですので日本国外では使用できず、また、アフターサービスもできません。

This appliance is designed for use in Japan only and can not be used in any other country. No servicing is available outside of Japan.

三菱電機株式会社

中津川製作所 〒508-8666 岐阜県中津川市駒場町1番3号

この説明書は、再生紙を使用しています。