

業務用ロスナイ システム部材
予備フィルター [枠つき]

形名

PZ-N15RF・PZ-N25RF・PZ-N35RF・PZ-N50RF
PZ-N65RF・PZ-N80RF・PZ-N100RF

取扱説明書

この予備フィルターは業務用ロスナイの交換用エアフィルターです。

■ご使用前に説明書をよくお読みになり、正しく安全にお使いください。


なお、お読みになった後は、お使いになるかたがいつでも見られるところに保管してください。

●適用本体形名・必要セット枚数は納入仕様書・カタログで確認してください。

お客様用


安全のために必ず守ること

誤った取扱いをしたときに生じる危険とその程度を次の表示で区分して説明しています。




警告

誤った取扱いをしたときに、死亡や重傷などに結びつく可能性があるもの




指示に従い必ず行う

- お手入れの際は、必ず分電盤のブレーカーを切る
(通電状態では感電やけがをすることがあります)



注意

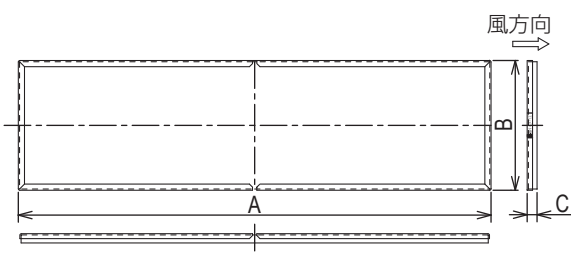
誤った取扱いをしたときに、軽傷または家屋・家財などの物的損害に結びつくもの



指示に従い必ず行う

- 取付けやお手入れの際は、手袋を着用する
(着用しないとけがの原因になります)

外形寸法図



■変化寸法表

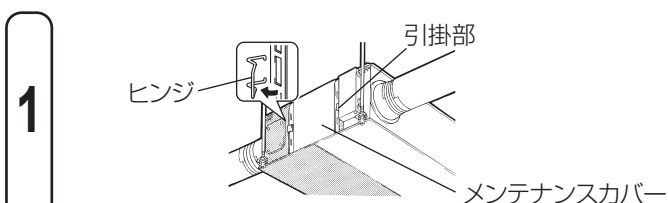
単位 (mm)

形名	A	B	C	フィルター数 1セット
PZ-N15RF	549	125	20	2
PZ-N25RF	653	151	15	2
PZ-N35RF	784	178	15	2
PZ-N50RF	926	178	15	2
PZ-N65RF	852	213	15	2
PZ-N80RF	890	238	15	2
PZ-N100RF	1117	238	15	2

*このフィルターは製品本体に組込まれているフィルターと同一品1セット分です。

*LGH-N150、N200Rタイプは2セットで1台分です。

取りはずしかた



メンテナンスカバーをはずす

点検口から天井裏に入り、ヒンジをはずしてメンテナンスカバーを開いて引掛部から取りはずします。

メモ 天地逆据付けされている場合もあります。



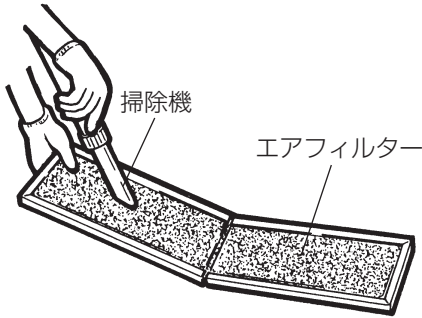
エアフィルターを引き出す

ロスナイエレメントの下側左右に1枚ずつ入っているエアフィルターを引き出します。

メモ 天地逆据付けされている場合もあります。

清掃のしかた

エアフィルターは、一般事務所の場合1年に1回以上を目安に清掃します。
(汚れの程度に応じて清掃回数は増やしてください)



掃除機でほこりを吸い取る

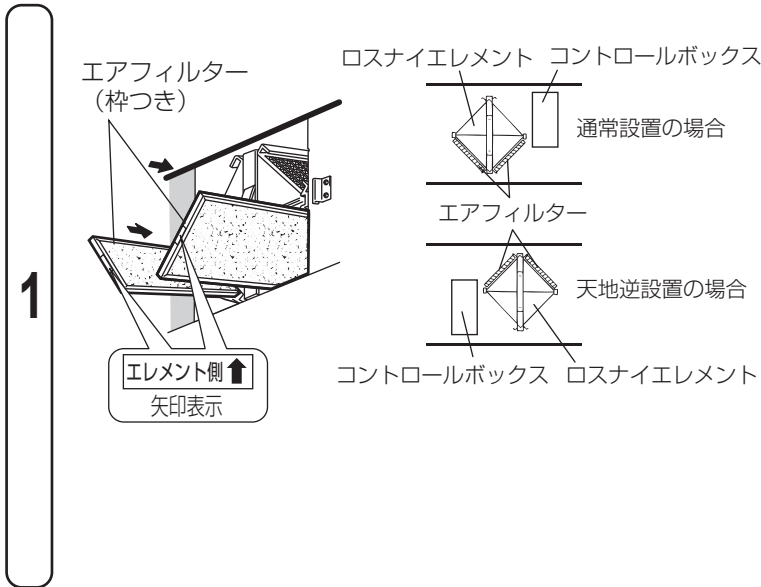
汚れのひどい場合は、水またはぬるま湯(40℃以下)に中性洗剤を溶かして押し洗いをし、きれいな水ですすいでからよく乾かします。

お願い

- 熱湯で洗ったり、もみ洗いはしないでください。
- 直接火で乾かさなでください。

取付けかた

……取りはずしと逆の順序で取付ける。



エアフィルターを取付ける

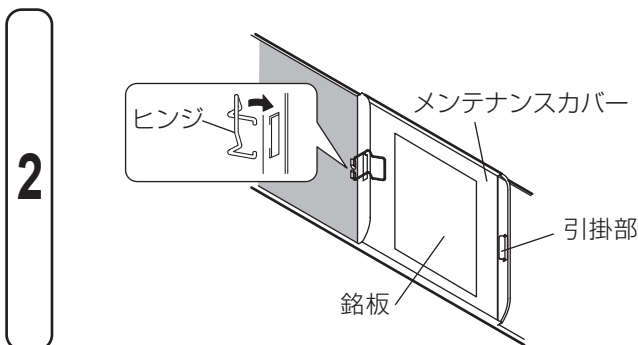
ロスナイエレメントとロスナイエレメントホルダーの溝に合わせて差し込みます。

お願い

- エアフィルターを出し入れするときロスナイエレメントの表面を傷つけないようにしてください。
- エアフィルターは表裏があります。エアフィルター枠に刻印してある「エレメント側↑」の矢印がエレメント側になるよう取付けてください。
- エアフィルターを入れ忘れないようにしてください。ロスナイエレメントにごみが詰まり、風量低下の原因になります。

メモ

天地逆据付けされている場合、エアフィルターは上側となります。(左図参照)



メンテナンスカバーを取付ける

引掛部にメンテナンスカバーの穴を引っ掛け、ヒンジをかけて固定します。

- 銘板が読める方向に取付けます。

三菱電機株式会社

中津川製作所 〒508-8666 岐阜県中津川市駒場町1番3号

この説明書は、再生紙を使用しています。