

## 業務用ロスナイシステム部材 高性能フィルター

形名

PZ-N15RFM<sub>2</sub>・N25RFM<sub>2</sub>・N35RFM<sub>2</sub>・N50RFM<sub>2</sub>  
PZ-N65RFM<sub>2</sub>・N80RFM<sub>2</sub>・N100RFM<sub>2</sub>

### 取扱説明書

お客様用

この高性能フィルターは、業務用ロスナイに取付け、外気を浄化してきれいな空気を室内に入れるために使用するものです。また既に取付けられている場合は交換用となります。

■適用本体形名、必要枚数は納入仕様書・カタログ等で確認してください。

ご使用前に必ずこの説明書をお読みにになり、正しく安全にお使いください。

なお、お読みになった後は、お使いになる方がいつでも見られるところに保管してください。

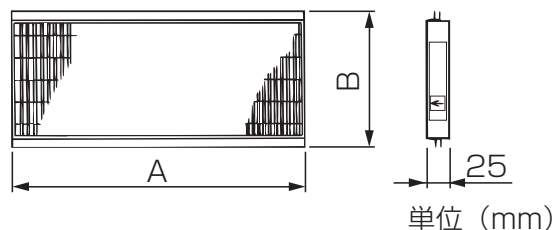
### 安全のために必ず守ること

- 誤った取扱いをしたときに生じる危険とその程度を次の表示で区分して説明しています。

	<b>警告</b>	誤った取扱いをしたときに死亡や重傷などに結びつく可能性があるもの
	<b>禁止</b>	● 取付け時、交換時はロスナイ本体の電源を切る 感電やけがをすることがあります

	<b>注意</b>	誤った取扱いをしたときに軽傷または家屋・家財などの物的損害に結びつくもの
	<b>指示に従い必ず行う</b>	● 取付け時、手袋を着用する 端面などでけがをすることがあります

### 外形寸法図

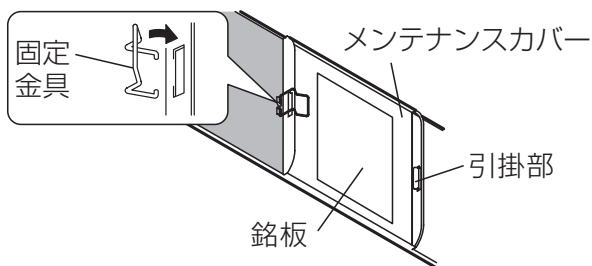
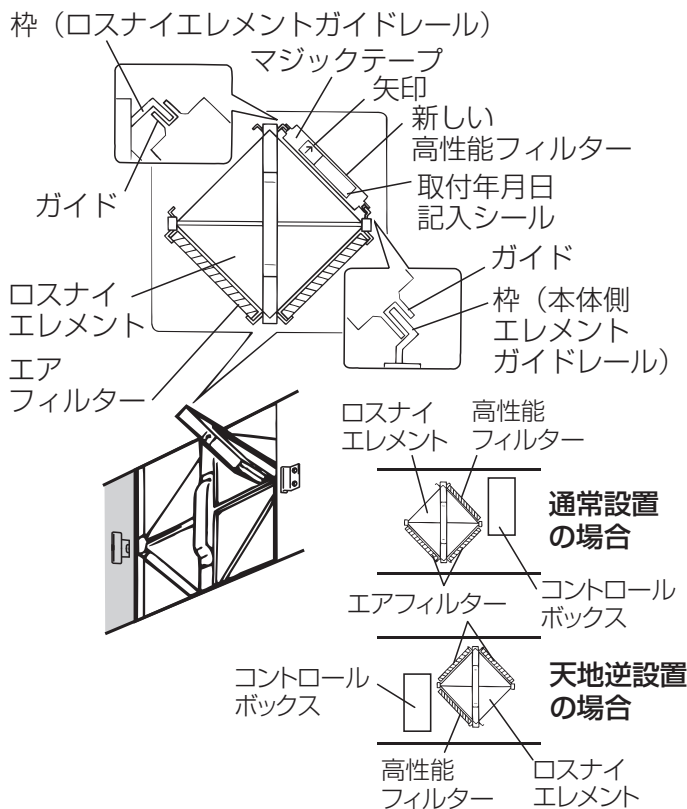
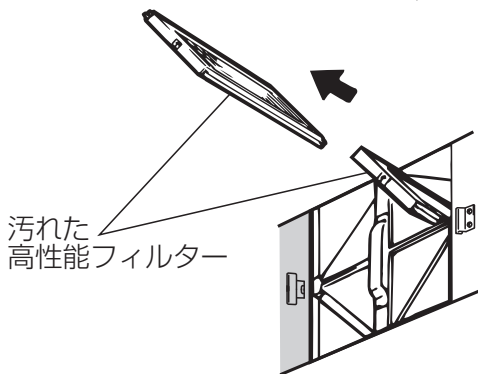
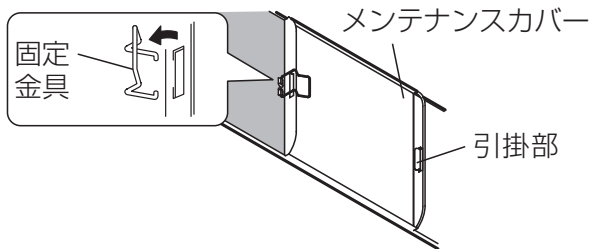


■変化寸法表

形名	変化寸法 (mm)	
	A	B
PZ-N15RFM <sub>2</sub>	553	123
PZ-N25RFM <sub>2</sub>	327	148
PZ-N35RFM <sub>2</sub>	393	175
PZ-N50RFM <sub>2</sub>	464	175
PZ-N65RFM <sub>2</sub>	427	209
PZ-N80RFM <sub>2</sub>	446	236
PZ-N100RFM <sub>2</sub>	559	236

## 交換方法

(据付方法) ※ 図は、LGH-N50タイプを示す。



### 1. メンテナンスカバーの取りはずし

点検口から天井裏に入り、固定金具をはずしてメンテナンスカバーを開いて引掛部から取りはずす。

**メモ** 天地逆取付けされている場合もあります。

### 2. 汚れた高性能フィルターの取りはずし (交換の場合)

汚れが飛ばないように静かに引き出す。

### 3. 取付年月日の記入

新しい高性能フィルターに貼り付けてある取付年月日記入シールに、取付年月日を記入する。次の交換時期を知る目安になります。

### 4. 新しい高性能フィルターの取付け

図のように矢印がロスナイエレメントの反対側を向くように高性能フィルターの2本のガイドでロスナイエレメントの枠をはさむように差し込む。

- 2枚使用する場合は、マジックテープで接続し支えながら同様に差し込む。(PZ-N25~N100RFM<sub>2</sub>)

#### お願い

- 高性能フィルターの交換の際は同時にエアフィルターの清掃 (交換) をしてください。

**メモ** 天地逆据付けされている場合、高性能フィルターは下側となります。(左図参照)

### 5. メンテナンスカバーの取付け

引掛部にメンテナンスカバーの穴を引掛け、固定金具をかけて固定する。(銘板が読める方向に取付ける)

#### お願い

- 高性能フィルターの汚れは室外空気の汚れによって異なりますが運転時間約3,000時間 (約1年) を目安に新しいフィルターと交換してください。

# 三菱電機株式会社

中津川製作所 〒508-8666 岐阜県中津川市駒場町1番3号

この説明書は、再生紙を使用しています。