

三菱換気扇用ワイヤレスリモコンユニット

形名

P-01WRT

取扱説明書

このワイヤレスリモコンユニットは住宅用の換気扇・送風機の運転・停止を行うものです。

ご使用前にこの説明書をよくお読みになり、正しく安全にお使いください。

なお、お読みになったあとは、お使いになるかたがいつでも見られるところに保管してください。

適用換気扇








- 標準換気扇（台所用、居間用）で電気式、風圧式タイプの電源プラグ付き単ノッチ機種（照明付機種は除く）（引きひもタイプの標準換気扇には使用しないでください。シャッターが常時開になり虫や雨等が侵入します）
- パイプ用ファン（トイレ・洗面所用）で電源プラグ付き単ノッチ機種（電気式シャッター付機種は除く）





お願い：インバータ機器、直流モーターを使用した機種には使用しないでください。（受信機の故障の原因になります）

お客様用

安全のために必ず守ること

●誤った取扱いをしたときに生じる危険とその程度を次の表示で区分して説明しています。

 警告		誤った取扱いをしたときに、死亡や重傷などに結びつく可能性があるもの
 禁止	ガス漏れに気付いたときは、換気扇のスイッチの入・切をしない （爆発や引火のおそれがあります）	
 水ぬれ禁止	水につけたり、水をかけたりしない （ショートや感電のおそれがあります）	
 分解禁止	改造や必要以上の分解はしない （火災・感電・けがの原因になります）	
 ぬれ手禁止	ぬれた手で電源プラグを抜き差ししない （感電のおそれがあります）	
 指示に従い必ず行う	交流 100V を使用する （直流や交流 200V を使用すると火災や感電の原因になります）	
	電源プラグについたほこりは清掃する （ほこりが付着すると漏電火災の原因になります）	
	電源プラグはがたつきがないよう刃の根元まで確実に差し込む （差し込みがゆるいと感電や火災の原因になります）	
 電源プラグを抜く	お手入れの際は必ず電源プラグをコンセントから抜く （通電状態では感電やけがをすることがあります）	

 注意		誤った取扱いをしたときに軽傷または家屋・家財などの物的損害に結びつくもの
 禁止	直接炎のあたるおそれのある場所や油煙・有機溶剤のある場所には据付けない （火災のおそれがあります）	
 風呂・浴室での使用禁止	浴室などの湿気の多いところには据付けない （漏電および故障の原因となります）	
 電源プラグを抜く	長期間使用しないときは、必ず電源プラグをコンセントから抜く （絶縁劣化による感電や漏電火災の原因になります）	

据付け前のお願い

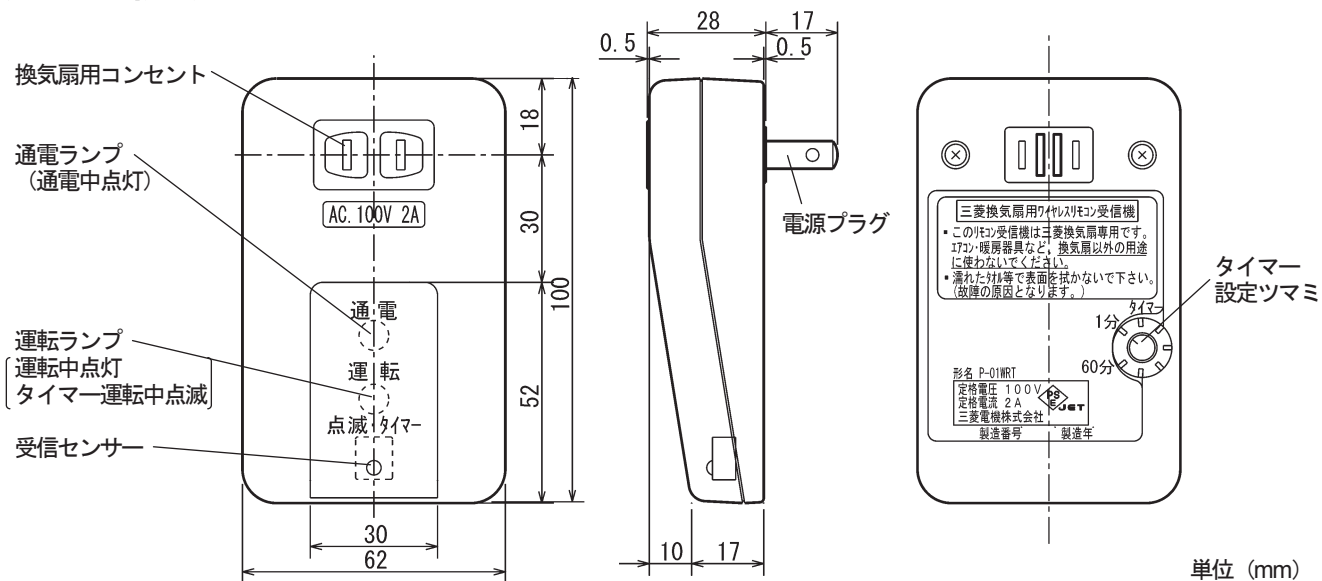
- つぎのような場所には据付けないでください。
 - ・周囲の温度が40℃以上になるところ
 - ・亜硫酸ガスなど有害ガスの発生するおそれのあるところ
 - ・養鶏・養豚場のようなほこりの多いところ
 - ・農薬など薬品がかかるおそれのあるところ（故障の原因になります）
- 受信センサーが上側になる逆据付けはしないでください。
- 送信機ホルダーの取付けは保持力のあるところにネジ止めしてください。
- 直射日光等の強い光のあたる場所には据付けないでください。
- 天井面には据付けないでください。
- キッチンフード内には据付けないでください。

使用上のお願い

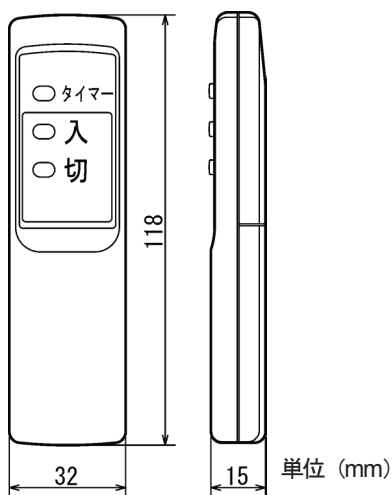
- スプレーをかけないでください。（表面が破損することがあります）
- 送信機を落としたり、強い衝撃で送信部を傷つけないでください。
- 送信機と受信機の上に障害物を置かないでください。

各部のなまえと外形寸法図

〈受信機〉

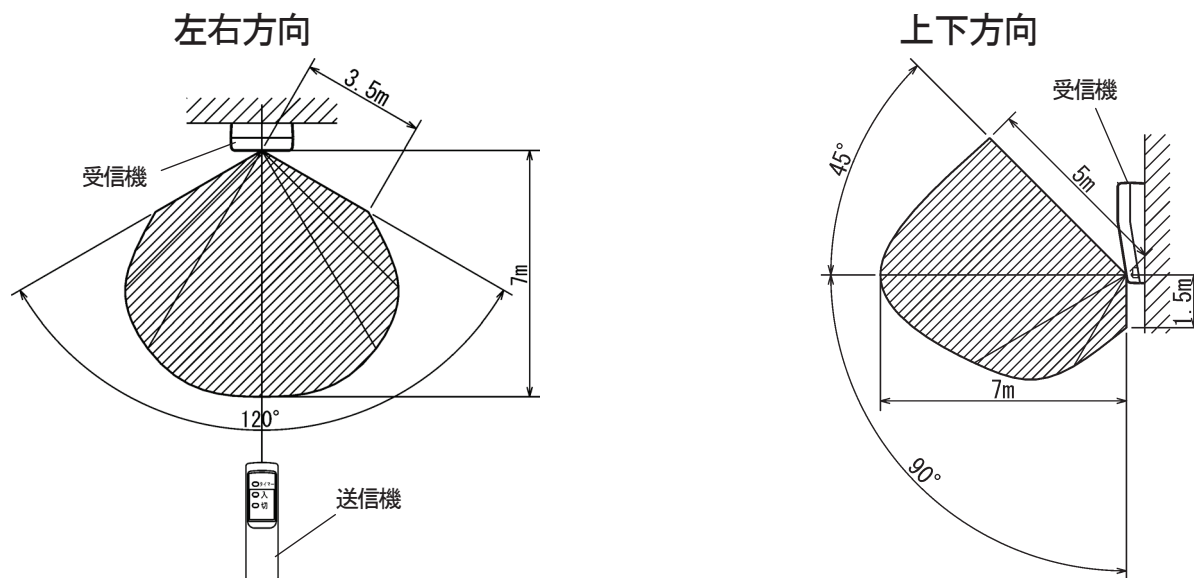


〈送信機〉



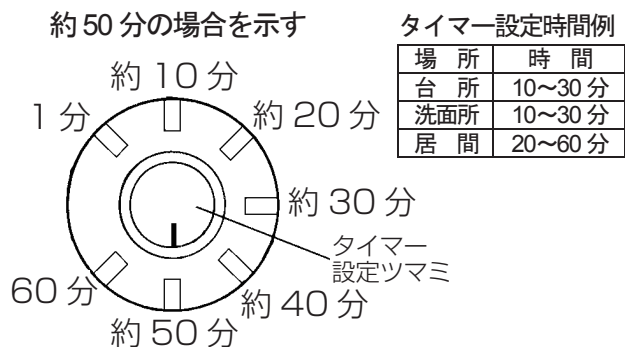
付属部品	
単4形乾電池	2本
送信機ホルダー	1個
取付ネジ	1本

〈受信範囲〉



受信機の取付けかた

1



タイマー時間の設定

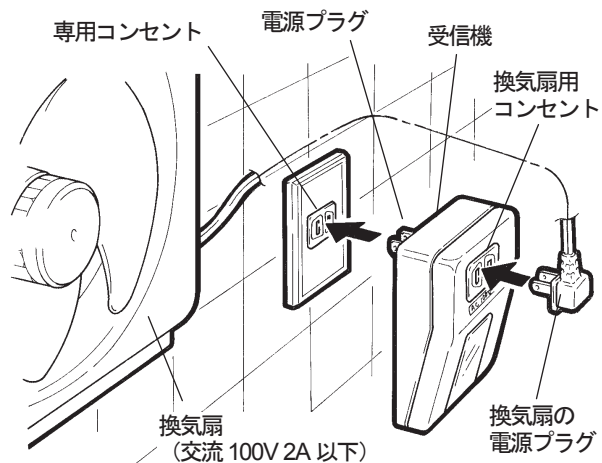
タイマー設定つまみを回して換気扇をタイマー運転したい時間に設定する。

●送信機のタイマーボタンを押すと設定時間経過後、自動的に換気扇の運転を停止する機能です。

お願い

目盛の時間は目安です。
近傍にて最適な時間となる様に調整してください。

2

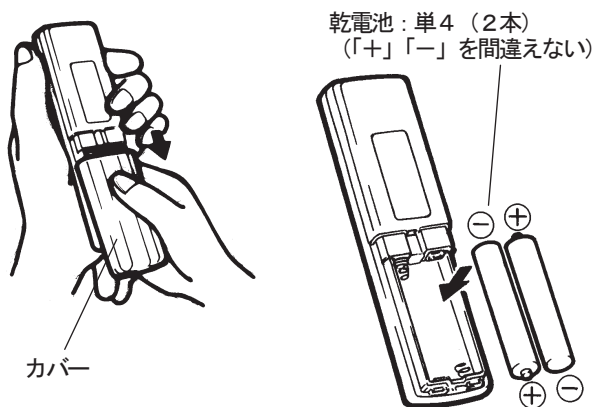


電源プラグの差し込み

1. 受信機の電源プラグを専用コンセントに差し込む。
●通電ランプが点灯します。
2. 換気扇の電源プラグを換気扇用コンセントに差し込む。

送信機の取付けかた

1



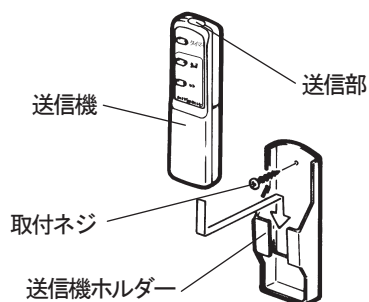
乾電池の入れかた

1. 裏側のカバーをはずす。
2. 乾電池を入れる。

お願い

- 送信機が動作しなくなった場合は、新しい乾電池と交換してください。
(交換する乾電池は必ず2本とも同じ種類の新しいものと交換してください)
- 充電式乾電池は使用しないでください。
- 乾電池の漏液による故障をさけるため、長期間使用しない場合は、乾電池を取り出してください。
- 乾電池が消耗したり、電子点灯式の蛍光灯(インバータ蛍光灯など)の近くでは、操作範囲が狭くなる場合があります。

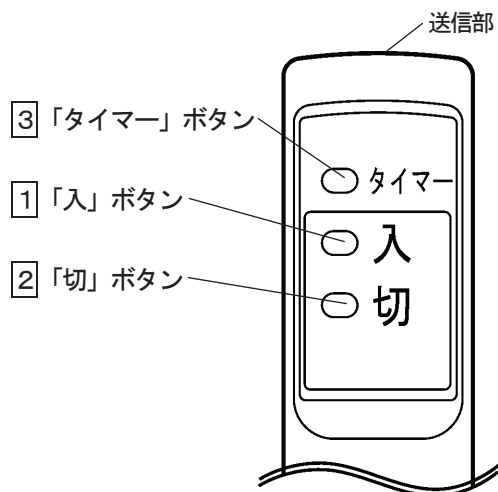
2



送信機ホルダーの固定

1. 送信機で操作できることを確認して取付位置を決める。
2. 付属の取付ネジ1本で送信機ホルダーを壁に固定する。

使いかた



送信機のボタンを押して操作する

運転開始

- 1 「入」ボタンを押す
換気扇が運転開始

運転停止

- 2 「切」ボタンを押す
換気扇が運転停止

タイマー運転するとき

- 3 「タイマー」ボタンを押す

換気扇が運転開始し、タイマー設定つまみで設定された時間が経過すると自動的に換気扇が運転停止する

■タイマーボタンについて

- タイマー運転中は受信機の運転ランプが点滅します。
- タイマー運転は「入」ボタンおよび「切」ボタンを押すと解除されます。

お願い

- 使用中、受信機の表面が暖かくなりますが内部回路の消費電力によるもので故障ではありません。そのまま続けてご使用ください。
- 長期間使用しないときは受信機の電源プラグを抜き、送信機の電池を取りはずしてください。
電源プラグが差し込まれたままですとわずかな電力(約 1.5W)を消費します。

お手入れ… 3か月に1回を目安

電源プラグを抜いてからぬるま湯(40℃以下)か中性洗剤に浸した柔らかい布をかたくしぼって拭き、洗剤が残らないようきれいに拭き取る。

お願い

- お手入れに下記の溶剤等を使用しますと変質・変色する原因になります。
シンナー・アルコール・ベンジン・ガソリン・灯油・スプレー・アルカリ洗剤・化学ぞうきんの薬剤、クレンザー等
けんま材入りの洗剤

アフターサービス

アフターサービスはお買上げの販売店かお近くの「三菱電機 ご相談窓口・修理窓口」(別紙)にご相談ください。別紙チラシが不明な方は下記窓口へお問い合わせください。

■ご相談窓口

平日 9:00～12:00 13:00～19:00
(土・日・祝・弊社休日以外)

三菱電機換気送風機技術相談センター
電話 0120-726471 (無料)

上記以外の時間帯 三菱電機お客さま相談センター
電話 0120-139-365 (無料)

※電話番号などについては変更になることがありますので、あらかじめご了承ください。

仕様

形名	P-01WRT
電源	交流 100V 50/60Hz
制御容量	2A (200VA まで)
起動電流 (短時間だけの容量)	3A 以下
消費電力	1.5W
周囲条件	温度 0℃～40℃ 相対湿度 90% RH 以下 結露なきこと
質量	〈受信機: 110 g〉 〈送信機: 28 g (乾電池を除く)〉

三菱電機株式会社

中津川製作所 〒508-8666 岐阜県中津川市駒場町1番3号

この説明書は
再生紙を使用
しています。