



1603874HJ7302

片吸込形 シロッコファン ミニタイプ

形名 (単相100V製品)

BE-10S₃・BF-12S₃・BF-14S₃・BF-16S₃・BF-17S₃
BF-19S₃・BF-21S₃・BF-23S₃

形名 (3相200V製品)

BF-17T₃・BF-19T₃・BF-21T₃・BF-23T₃・BF-25T₃・BF-28T₃

据付工事・取扱説明書

お客様へ

ご使用前に必ずこの説明書をお読みになり、正しく安全にお使いください。
なお、お読みになった後は、お使いになる方がいつでも見られるところに添付別紙の「三菱業務用/産業用換気送風機 修理窓口・ご相談窓口のご案内」とともに保管してください。

この製品は日本国内用ですので日本国外では使用できません。またアフターサービスもできません。
This appliance is designed for use in Japan only and can not be used in any other country. No servicing is available outside of Japan.

工事店様へ

据付工事を始める前に必ずこの説明書をお読みになり、正しく安全に据付けてください。据付工事は販売店様、または専門の工事店様が実施してください。(安全や機能の確保ができません)

■この製品には単相製品と3相製品があります。電源を確認して据付工事を行ってください。

■据付工事後は、必ずこの説明書をお客様にお渡しください。

1 安全のために必ず守ること

誤った取扱いをしたときに生じる危険とその程度を次の表示で区分して説明しています。

- 警告** 誤った取扱いをしたときに死亡や重傷などに結びつく可能性があるもの
- 注意** 誤った取扱いをしたときに軽傷または建物・機械などの物的損害に結びつくもの

お客様へ

- 警告** 製品に異常な振動が発生した場合は使用しない
製品・部品の落下によりけがの原因。
- 水ぬれ禁止** 製品を水につけたり、水をかけたりしない
ショートや感電の原因。
- 分解禁止** どんな場合でも改造はしない
分解修理は修理技術者以外の人に行わない
火災・感電・けがの原因。
修理はお買上げの販売店または当社の「三菱業務用/産業用換気送風機修理窓口・ご相談窓口」にご相談ください。
- 接触禁止** 電源が入ったままで運転が停止しているとき、異常時(こげいなど)・停電時は製品には絶対にふれない
突然運転し始めてけがや感電の原因。
- ぬれた手で操作をしない** ぬれた手で操作をしない
感電やけがの原因。
- 指示に従う** お手入れや保守点検の際は必ず分電盤のブレーカを切る
感電やけがの原因。
長期間使用しないときは、必ず分電盤のブレーカを切る
絶縁劣化による感電や漏電・火災の原因。

工事店様へ

- 警告** 爆発性の粉じんやガスの発生する場所または発生するおそれのある場所には据付けない
爆発や火災の原因。
定格電圧・定格周波数以外では使用しない
火災・感電の原因。
直接炎があたるおそれのある場所には据付けない
爆発や火災の原因。
製品に相対湿度90%を超える空気を通さない、製品に50℃を超える空気を通さない
絶縁劣化による感電や漏電・火災の原因。
製品は屋外など雨のあたる場所や浴室など湿気が多い場所(相対湿度90%を超える)には据付けない
感電や火災の原因。
燃焼器具の排気ダクトには据付けない
火災の原因。
煙突で排気する燃焼器具を設置した部屋の排気に使用する場合は、排気ガスが室内に逆流しないよう、十分な大きさの給気口を設置する
一酸化炭素中毒を起こす原因。
メタルラス張り、ワイヤラス張り、または金属板張りの木造の造営物に製品および製品に接続された金属製ダクトが貫通する場合、製品および金属製ダクトとメタルラス、ワイヤラス、金属板とが電気的に接触しないよう据付ける
漏電のときに発火の原因。
漏電ブレーカを設置する
漏電のときに感電の原因。
保守点検の際は必ず分電盤のブレーカを切る
感電やけがの原因。
製品の据付工事は十分強度のあるところを選んで確実に行う
落下によりけがの原因。
電気工事は必ず有資格者である電気工士が内線規程や電気設備技術基準に従って行う。絶対に「手より接続」はしない。又、電源電線の結線部分はJIS C 8340の「電線用金属ボックスおよびボックスカバー」内で行う
接続不良や誤った電気工事は感電や火災の原因。
給気用途の場合はストレートシロッコファン給気タイプをご使用ください
結露による天井材への滴下や火災・感電の原因。
アース工事は必ず有資格者である電気工士が電気設備技術基準や内線規程に従って安全・確実に行う
故障や漏電のときに感電の原因。

注意

開梱・据付け・取付け・保守点検およびお手入れの際は手袋を着用する
端面などでけがの原因。

2 据付け前のお願い

工事店様へ

規制

- 共同ダクトへ排気する場合は、建築基準法施行令によりダクトがφ150以下であれば2mの鋼板立上りダクト、または煙逆流防止ダンパーを据付け、φ150を超える場合は防火ダンパーを設置してください。
- 配管用システム部材については、地区により異なる規制を受ける場合がありますので、あらかじめ所轄の官公庁(特に消防署)にご相談ください。

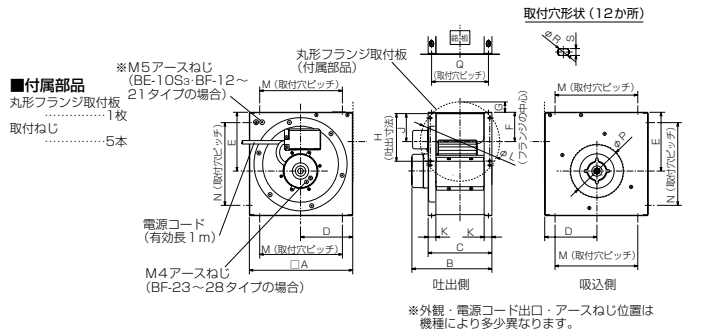
お願い

- 据付場所が悪いと故障の原因になります。次のような場所には据付けないでください。
 - ・50℃を超える場所
 - ・10℃未満になる場所
 - ・ほこりや油煙の多い場所
 - ・腐食性ガスの発生する場所や化学薬品を扱う場所
 - ・極端に静電のからまない場所
 - ・右表の製品は60Hzでは静圧0~50Pa領域で使用できません。
- 給排気ダクトは雨水の浸入を防ぐため屋外に向けて1/100以上の下りこう配をつけ、先端にウェザーカバー(市販品)などを据付けることをおすすめします。
- 次のようなダクト工事はしないでください。(風量低下や異常音発生の原因になります)
 - ・極端な曲げ
 - ・多数の曲げ(曲げ数が多くなれば風量低下します)
 - ・吐出口のすぐそばでの曲げ
 - ・しほり(接続ダクト径を極端に小さくする)

形名	使用不可静圧
BF-21S ₃ ・23S ₃ BF-21T ₃ ・23T ₃ ・25T ₃ ・28T ₃	0~50Pa

3 外形寸法図

工事店様へ



■変化寸法表

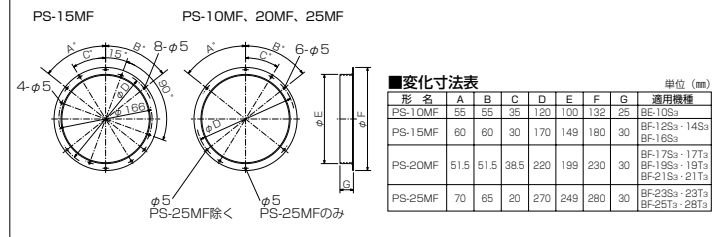
形名	A	B	C	D	E	F	G	H	J	K	L	M	N	P	Q	R	S
BE-10S ₃	170	176.5	125	96	99	45	21	84	40.5	20	132	132	140	81	105	10	6
BF-12S ₃ ・14S ₃	200	206	145	101	113.5	65	25	89	60.5	20	180	182	170	100	125	10	6
BF-16S ₃	250	236	170	126	142	80	30	115	55.5	20	180	190	190	127	150	10	6
BF-17S ₃ ・17T ₃	300	232	185	151.5	170.5	85	30	137	80.5	22.5	230	240	240	157	165	16	10
BF-19S ₃ ・19T ₃	300	288	185	151.5	170.5	85	30	137	80.5	22.5	230	240	240	157	165	16	10
BF-21S ₃	330	294	210	166.5	187.5	75	40	150	70	25	230	250	250	174	190	20	12
BF-21T ₃	330	291	210	166.5	187.5	75	40	150	70	25	230	250	250	174	190	20	12
BF-23S ₃	380	314	225	192	217.5	105	35	180	100	25	280	300	300	215	205	20	12
BF-23T ₃ ・25T ₃	380	309	225	192	217.5	105	35	180	100	25	280	300	300	215	205	20	12
BF-28T ₃	395	319.5	250	200	228.5	93	47	177	88	25	280	320	320	215	230	20	12

■フランジ取付穴寸法

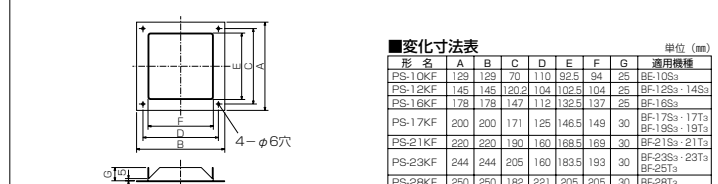


製品への接続には、別売システム部材の丸形フランジ(吸込側・吐出側共通)・角形フランジ(吐出側のみ)をご使用ください。

■丸形フランジ取付穴寸法



■角形フランジ取付穴寸法



4 据付方法

工事店様へ

据付例

■床面据付例

■天井据付例

■水平据付例

※取付台・支え金具・埋込ボルトなどは、お客様手配になります。

お願い

- 据付け、運搬作業の際、羽根を变形させないよう十分注意してください。羽根が变形しますとバランスがくずれ、振動・異常音発生などの原因となります。
- 吸込側には羽根にほこり・油が付き着しないように、フィルターのご使用をおすすめします。(フィルターの選定には種類・メカにより圧力損失が異なり風量低下をまねくおそれがありますので十分注意してください)
- 天井据付けの場合は、保守・点検ができるよう450mm以上の点検口を必ず設けてください。
- BF-19～28タイプは羽根がモータに対し上側となるモータ軸垂直据付けはできません。

1. 製品の据付け

1 外形寸法図を参照し強固な据付場所に市販の吊りボルトを埋め込む。(据付例参照)

2 製品が水平になるように製品を吊りボルトに据付け、下表を参照して市販のワッシャー・ナットにて締め付ける。

形名	ボルト・ナット・ワッシャーサイズ
BE-10S ₃ BF-12S ₃ ・14S ₃ ・16S ₃	M5
BF-17S ₃ ・17T ₃ ・19S ₃ ・19T ₃	M6 (M6) ※1
BF-21S ₃ ・21T ₃	M8
BF-23S ₃ ・23T ₃ ・25T ₃ ・28T ₃	M10

※取付台・支え金具・埋込ボルトなどは、お客様手配になります。

※1：スプリング式防振吊金具を使用する場合
BF-17S₃・17T₃・19S₃・19T₃・21S₃・21T₃に組み合わせて使用される場合、使用ボルトはM8とし、平座金は呼び径8の外径φ17mm以上のものを使用してください。

2. 電気工事

警告

- 定格電圧・定格周波数以外では使用しない
火災・感電の原因。
- アースを確実に取付ける
故障や漏電のときに感電の原因。
- 電気工事は必ず有資格者である電気工事士が内線規程や電気設備技術基準に従って行う。絶対に「手より接続」はしない。又、電源電線の結線部分はJIS C 8340の「電線管金属ボックスおよびボックスカバー」内にて行う
接続不良や誤った電気工事は感電や火災の原因。

- 本体から出ている電源コードと電源電線を接続する。
●製品には、単相100Vと3相200Vがありますので間違いないか確認して接続してください。
- 電気工事士によるD種接地工事を行う。

■内部結線図

単相100Vの場合

3相200Vの場合

■コントロールスイッチ (別売システム部材) との組み合わせ

※図中太線および破線部分は電気工事士の資格を有する方にて施工してください。

単相100Vの場合

3相200Vの場合

お願い

- 単相100Vと3相200Vの製品がありますので電源の間違いがないか確認してください。間違った電源で運転されますとモータが焼損します。
- 3相製品は特に配線工事を実施してください。(接続が悪いと欠相運転となり、モータ焼損の原因となります)
- モータ焼損のおそれがあるため、モータブレーカ又は電磁接触器 (電磁接触器+サーマルリレー) の過負荷保護装置を電気設備技術基準や内線規程に従って設置してください。過負荷保護装置は必ず機器1台ごとに取付けてください。(モータブレーカの選定にあたっては3仕様の表の最大負荷電流を参照し、誤動作防止上、最大負荷電流の1.2倍程度を目安にしてください)
- ただし、製品本体に過負荷保護装置の定格表示のあるものは、表示内容に従い過負荷保護装置を設置するスイッチの容量を電圧降下の許容電流以上とさせていただきます。
- 3相200V製品は、ダクト接続する前に必ず回転方向を確認してください。電源接続を間違えますと、逆回転します。(風量低下の原因になります) 眼いまい動かし、反時計方向で回転していれば正常です。(回転方向が逆の場合は3本の電源のうち2本を入れ替えてください)
- 「入」「切」運転する場合は、コントロールスイッチ (別売システム部材) が必要です。
- 結線および使用方法はコントロールスイッチに付属の説明書を参照してください。なお、3相製品はコントロールスイッチのみでは制御できません。必ず3相用コントロールボックス (別売システム部材) または電磁接触器と合わせて接続してください。
- ファンインバータ (別売システム部材) で制御する際は、各製品の定格周波数を上回る設定では運転しないでください。モータが発熱し故障の原因となります。

3. ダクト工事

■吸込・吐出口を丸ダクトと接続する場合

1 別売システム部材の丸形フランジとダクトを接続してリベットまたはねじなどで固定し、風漏れのないように市販のアルミテープでテーピングする。

2 別売システム部材の丸形フランジに付属しているねじで、丸形フランジ取付板 (製品付属部材) をはさみ込むようにして製品に締め付け固定する。

丸形フランジ取付板には方向性があります。図のようにパッキンが貼られている面を製品に向けて据付けてください。

※製品の図はBF-17S₃を示します。

■吐出口を角ダクトと接続する場合

1 別売システム部材の角形フランジと角ダクトを接続してリベットまたはねじなどで固定し、風漏れのないよう、シール材を塗布し、市販のアルミテープでテーピングする。

2 製品に付属しているねじで角形フランジを製品の吐出口に締め付け固定する。

5 試運転

据付け、電気工事、ダクト工事終了時には、下記項目を確認後、必ず試運転を行ってください。

- 製品は確実に据付けてあります。
- 電源コードに傷・いたみはありませんか。
- 電源電圧は正しいですか。
- 正しく結線されていますか。
- 正しくアース工事はしてありますか。

■試運転時には次のような症状がないか確認し、あれば点検してください。

こんなとき	原因	点検
電源スイッチを入れても羽根が回転しないもしくは遅い	正しく結線されていない	〈結線図〉により結線を確認する。
風量が少ない	正しく結線されていない	電源電圧を確認する。 〈結線図〉により結線を確認する。 (羽根が逆回転している場合は3本の電源線のうち2本を入れ替える)
異常な振動・騒音・風漏れがある	正しく取付け、据付けられていない	●天井金具、吊りボルトが確実に締め付けられているか確認する。 ●アルミテープの隙間から風漏れなきことを確認する。

6 お手入れのしかた

送風機の点検整備は、1年に1回程度行ってください。

警告

お手入れの際は必ず分電盤のブレーカを切る感電やけがの原因。

注意

お手入れの際は手袋を着用する端面などが原因。

- フィルター (吸込側) をご使用の場合は、定期的に清掃を行ってください。吸込側に取付かれた市販品のフィルターは種類・仕様により清掃方法も異なりますので注意してください。
- フィルターの目づまりは風量の極端な減少の原因になります。
- モータのベアリングには、高シールドベアリングが使用しておりますので注油の必要はありません。異常音・風量減少などが生じた場合は、点検のうえベアリングの交換が必要となります。ベアリングの交換は専門の工事店に依頼してください。(グリースの寿命は、約1万時間です) ただし、以下の製品についてはベアリングの交換ができません。(モータ交換となります) BE-10S₃、BF-12S₃、BF-14S₃
- モータに安全装置として、温度ヒューズまたは、自動復帰形サーマルプロテクターが内蔵されているものがあります。拘束、過負荷、欠相運転、異電圧印加、あるいは周囲温度が基準以上に高い場合には上記安全装置が自動的に動作し回転が止まることありますので、電源を切り原因を取り除いてください。再運転の場合には、以下を実施してください。
- 温度ヒューズ内蔵機種……単相100V機種
〈処置〉ヒューズが溶断し通電不能となり再運転できません。電源を切り、専門の工事店へモータ交換を依頼してください。
- 自動復帰形サーマルプロテクター内蔵機種……BF-17T₃・BF-19T₃
〈処置〉電源を切り、原因を取り除きモータが冷えてから再運転してください。電源を切らず通電したまま放置しますとサーマルプロテクターが動作を繰り返して、接触不良や接点溶着につながるおそれがあります。この場合は、モータ交換が必要となります。電源を切り専門の工事店へモータ交換を依頼してください。
- 製品を長期安心してご使用いただくために、定期点検 (ねじのゆるみ、錆、腐食の発生のないこと) を行ってください。
- 羽根は、試験によってバランスが保たれているので、ていねいに扱ってください。落したり、当てたりしないでください。

製品の分解要領

製品

モータ取付板

ナット

羽根

カバー

BF-23T₃・25T₃・28T₃ タイプの場合

ワッシャー (BF-21・23タイプの場合)

ワッシャー (BE-10S₃・BF-12S₃～19タイプの場合)

ファンモータ固定ネジ

モータ

7 アフターサービス

三菱シロッコファンのアフターサービスは、お買上げの販売店かお近くの「三菱業務用/産業用換気送風機 修理窓口」にご相談窓口のご案内 (別紙) にご相談ください。

※別紙チラシが不明な方は下記窓口にお問い合わせください。

■ご相談窓口

平日9:00～12:00 13:00～19:00 (土・日・祝・弊社休日以外)

三菱電機換気送風機技術相談センター……電話0120-726-471 (無料)

電話番号などについては変更になることがありますので、あらかじめご了承願います。

補修用部品の保有期間

当社は、この三菱 [E] 形シロッコファンの補修用性能部品を製造打ち切り後9年保有しています。補修用性能部品とは、その製品の機能を維持するために必要な部品です。

8 仕様

形名	電源	公称出力 (W)	極数 (P)	羽根径 (mm)	羽根番	質量 (kg)	最大負荷電流 (A)	起動電流 (A)	
BE-10S ₃	単相100V 50/60Hz	10	2	9.5	#1/2	1.9	0.15/0.17	0.17/0.19	
BF-12S ₃		25	4	12	#1/2	2.8	0.22/0.26	0.43/0.43	
BF-14S ₃		50	4	12	#1/2	2.9	0.30/0.34	0.43/0.43	
BF-16S ₃		75	4	15	#1	4.7	0.58/0.64	0.75/0.75	
BF-17S ₃		100	4	18	#1 1/4	7.1	0.88/1.05	1.26/1.20	
BF-17T ₃	3相200V 50/60Hz	100	4	18	#1 1/4	7.1	0.29/0.33	0.58/0.55	
BF-19S ₃		200	4	18	#1 1/4	9.6	1.53/2.05	3.3/3.0	
BF-19T ₃		200	4	18	#1 1/4	9.4	0.54/0.68	1.60/1.52	
BF-21S ₃		300	4	20	#1 1/2	12.6	3.14/2	10.5/9.9	
BF-21T ₃		300	4	20	#1 1/2	11.1	1.5/1.7	6.6/6.4	
BF-23S ₃		400	4	23	#1 1/2	18.4	4.0/5.7	11.9/10.9	
BF-23T ₃		400	4	23	#1 1/2	15.0	1.5/1.9	6.2/6.2	
BF-25T ₃		3相200V 50/60Hz	550	4	23	#1 1/2	16.0	1.9/2.3	9.6/9.7
BF-28T ₃			750	4	23	#1 1/2	20.5	2.4/3.5	19.3/17.7