

三菱フィルターコンパクト換気扇用グリスフィルター（ガラス繊維製特殊フィルター）  
形名

P-20GF-G

P-25GF-G

取扱説明書 お客様用

このフィルターコンパクト換気扇用グリスフィルターは、ガラス繊維製特殊フィルターです。汚れたら、新しいものと交換してください。

- フィルター交換の目安は、約3か月です。長く使用されますと、油・ほこりなどが付着して換気風量が低下するとともに、運転音が大きくなりますので、フィルターの交換を行ってください。
- 1梱包に3枚（3回分）入っています。1回1枚ずつご使用ください。
- 三菱フィルターコンパクト換気扇には、当社指定のフィルターをご使用ください。
- 据付けを始める前にこの説明書をよくお読みください。





### ■お手入れ用別売部品

このガラス繊維製特殊フィルターは、汚れたら新しいものと交換する使いすてタイプですが、この他に下表のような清掃して再使用できるタイプもあります。

品名	形名	適用機種
アルミ製 特殊フィルター	P-20GF-M	E-20LF, E-20LF-M, E-20LF <sub>2</sub> -M
	P-25GF-M	E-25LF, E-25LF-M, E-25LF <sub>2</sub> -M

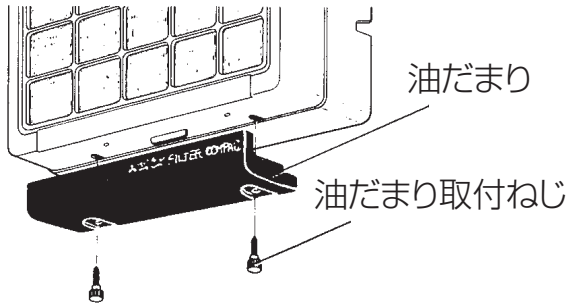
## 安全のために必ずお守りください

誤った取扱いをしたときに生じる危険とその程度を、次の表示で区分して説明しています。

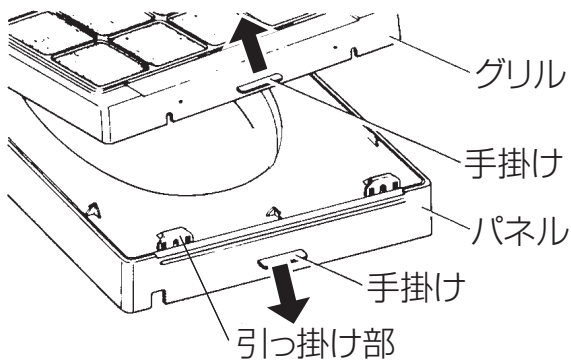
 <b>警告</b>	 <b>注意</b>
 指示に従う	誤った取扱いをしたときに死亡や重傷などに結びつく可能性があるもの 誤った取扱いをしたときに軽傷または家屋・家財などの物的損害に結びつくもの 取扱いの際は、踏み台等を使用する場所は平らなところや異物のないところで行う けがの原因。
取扱いの際は、分電盤のブレーカーを切る 感電・けがの原因。	 指示に従う 取扱いの際は、手袋を着用する けがの原因。

## フィルターの取りはずしかた

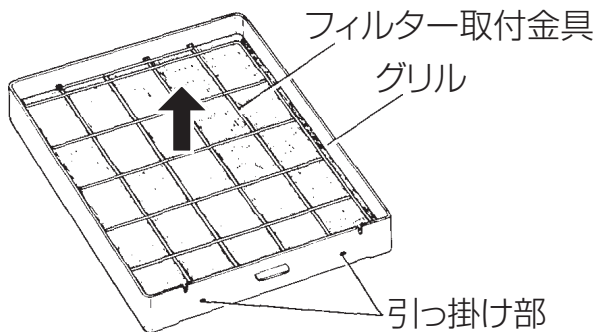
- ① 固定ピンを取りはずす。
- ② グリル・フィルター・パネル部を本体から取りはずす。
- ③ 油だまり取付ねじをはずし、油だまりを取りはずす。



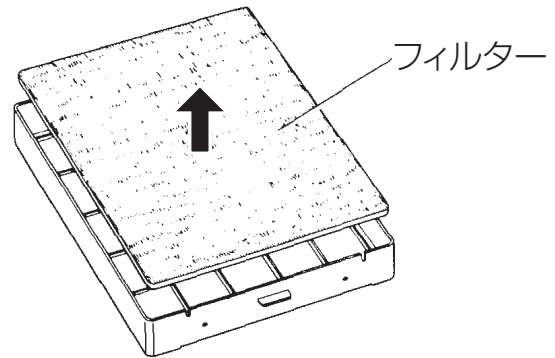
- ④ グリル下部の手掛けに手を掛けて手前に引張り、パネルからグリルを取りはずす。



- ⑤ グリル内のフィルター取付金具を取りはずす。
  - グリル上部は、フィルター取付金具の引っ掛け部が3か所、下部は2か所になっています。

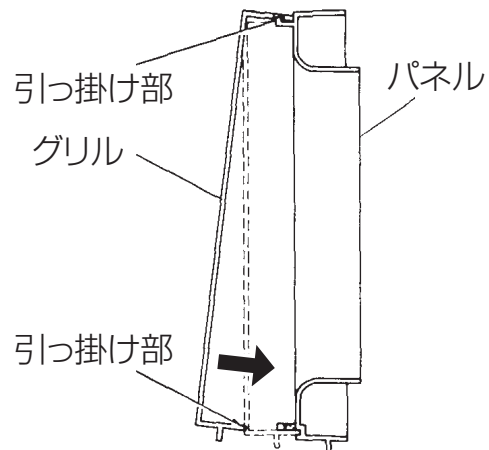


- ⑥ グリル内からフィルターを取り出す。



## フィルターの取付けかた

- ① グリル裏面からフィルターを入れる。
- ② フィルター取付金具を取付ける。
  - フィルター取付金具の上下方向に注意してください。
- ③ パネルにグリルを取付ける。



- ④ 油だまりを、油だまり取付ねじで取付ける。

## お手入れ

- グリル、フィルター取付金具、油だまり、パネルは、油・ほこりなどが付着しますので、フィルターの交換時にお手入れを行ってください。  
清掃：ぬるま湯（40℃以下）の石けん水に浸して、汚れを落としてから、きれいな水で洗い、よく乾かす。
- お手入れは、換気扇本体に付属の取扱説明書をお読みください。

# 三菱電機株式会社

中津川製作所 〒508-8666 岐阜県中津川市駒場町1番3号

この説明書は、再生紙を使用しています。