



ロスナイセントラル換気ユニット用 システム部材  
NOx吸収フィルター

形名

P-110NF

形名コード 53F 112

取扱説明書

お客様用

#### 適用機種

VL-200PZMS, VL-200PZMS2タイプ, P-100FBKタイプ, P-100FBKLタイプ

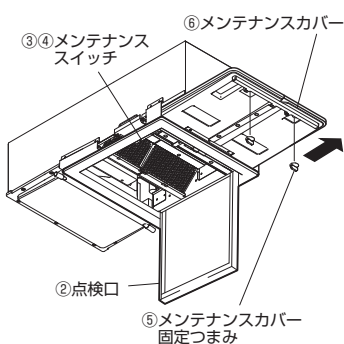
このフィルターは、室内に取り入れる外気のNOx（窒素酸化物）を低減するものです。

■ご使用前にこの説明書をよくお読みください。

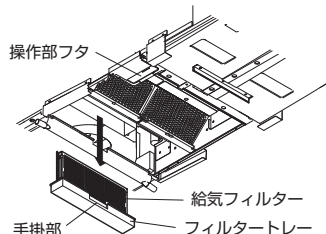
### フィルターの取付けかた

#### 1. 運転を停止する

- ①壁スイッチをすべて「切」にする
- ②点検口を開ける
- ③操作部フタをあけ、メンテナンススイッチを押して本体の運転を停止する
  - 表示ランプが赤点灯します。
  - 羽根の回転が停止したことを確認してください。
- ④操作部フタを閉じる
  - メンテナンスカバーの開閉ができなくなります。
- ⑤2か所のメンテナンスカバー固定つまみを90°回転させて取りはずす
  - メンテナンスカバー固定つまみは取付けのとき必要です。なくさないようにしてください。
- ⑥メンテナンスカバーを図のようにスライドさせる



※図は点検口をはずしてあります。



#### お願い

- メンテナンスカバーを開閉する際にドレン水が滴下する場合があります。目などに当たらないように注意してください。

#### 2. フィルタートレーの手掛部を持って給気フィルターを取り出す

- 虫やほこりが落ちてくる場合がありますのでご注意ください。

### フィルターの清掃のしかた

NOx吸収フィルターは以下の清掃により、NOx吸収能力が再生し、継続してご使用いただけます。清掃等により破損した場合は交換をおすすめします。

NOx吸収フィルターは必ず枠に入れた状態で清掃してください

お願い ●枠からはずして清掃すると破損するおそれがあります。

#### 1. フィルターをはずす

- 「フィルターの取付けかた」1～5項を参照してください。

#### 2. フィルター枠を開き、給気用外気清浄フィルターまたは、給気用高性能除じんフィルターまたは、微小粒子用高性能フィルターのみを取り出す

- 給気用高性能除じんフィルターまたは、微小粒子用高性能フィルターは水洗いしないでください。

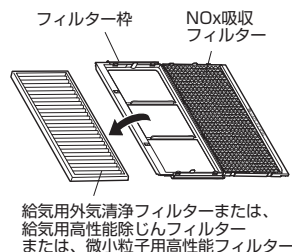
#### ＜X＞

- 給気用高性能除じんフィルターの清掃・交換については、給気用高性能除じんフィルターの取扱説明書をご覧ください。
- 微小粒子用高性能フィルターの清掃・交換については、微小粒子用高性能フィルターの取扱説明書をご覧ください。

#### 3. NOx吸収フィルターのみを入れた状態でフィルター枠を閉じる

- #### 4. バケツ1杯(約18リットル)の水に大さじ3杯の重曹(じゅうそう)またはベーキングパウダーを入れて溶かす。(アルカリイオン水を使用の場合は、重曹およびベーキングパウダーは不要)

#### 5. NOx吸収フィルターを約1時間つけ置きする



## 安全のために必ず守ること

- 誤った取扱いをしたときに生じる危険とその程度を次の表示で区分して説明しています。

!

警告

誤った取扱いをしたときに死亡や重傷などに結びつく可能性があるもの

指示に従う

お手入れの際は必ず分電盤のブレーカーを切る  
通電状態では感電やけがの原因。

!

注意

誤った取扱いをしたときに軽傷または家屋・家財などの物的損害に結びつくもの

指示に従う

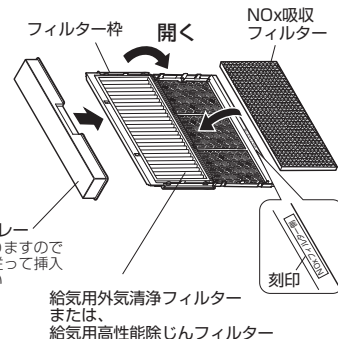
お手入れの際、踏み台等を使用する場所は平らなところや異物のないところで行う  
落下によるけがの原因。  
お手入れの際は手袋を着用する  
けがの原因。

- お願い**
- NOx吸収フィルターは単品では使用できません。必ず給気用外気清浄フィルター(ロスナイセントラル換気ユニット標準装備品または交換用除じんフィルターP-120F)または、給気用高性能除じんフィルター(P-100QHF)または微小粒子用高性能フィルター(P-100QHHF)とあわせてご使用ください。

#### 3. フィルタートレーの手掛部を持ってフィルター枠をはずす

#### 4. フィルター枠を開き、NOx吸収フィルターを取付ける

- 「NOxフィルター」の刻印のあるほうにNOx吸収フィルターを取付けます。



#### 5. フィルター枠を閉じてフィルタートレーに差し込む

- フィルタートレーの銘板「除じんフィルター側↑」に除じんフィルター方向を合わせてください。

#### 6. 元通り本体に取付ける

- フィルタートレーの銘板「エレメント側↑」をロスナイエレメント方向に合わせてください。

#### 7. 交換後、本体「取扱説明書」に従って確認をしてください

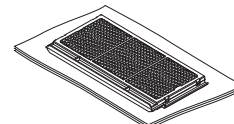
…3か月に1回以上

#### 6. 水ですすぎ洗いを



#### 7. 水気をとる

- ティッシュなどで水気を取り、十分に乾燥させる。



#### 8. 給気用外気清浄フィルターまたは、給気用高性能除じんフィルターまたは、微小粒子用高性能フィルターを元通り取付ける

#### お願い

- 熱湯で洗ったり、もみ洗いは絶対におやめください。
- 直接火にあてて乾かすことは絶対に行わないでください。
- NOx吸収フィルターは、強く押さえると破損することがあります。ていねいに扱ってください。

三菱電機株式会社

中津川製作所 〒508-8666 岐阜県中津川市駒場町1番3号

この説明書は、再生紙を使用しています。