



三菱ミックスフローファン(給気・循環ユニット)用
交換用フィルターセット

VOCフィルター・高性能除じんフィルター

形名

P-08XVF 1枚入

形名コード 539 G59

適用機種

V-08PQMX-V (-BE)

VOCフィルターは、室内で発生するVOC（揮発性有機化合物）および外気や室内の臭いを低減するものです。

※必ず付属の高性能除じんフィルターと組合わせてご使用ください。

※高性能除じんフィルターは別売品（P-08QHF）もごございます。（2枚入り）

※お使いにならないフィルターは必ずこの説明書と一緒に常温にて保管してください。

※水のかかるおそれのある所や直射日光の当たる所での保管はおやめください。



交換のしかた …1年に1回が交換の目安です。

- 1 電源を切る。
(本体の取扱説明書をご覧ください)
- 2 フィルター枠を本体からはずす。
(1) カバーをあける。
カバーに指を引掛け開く。
(2) フィルター枠をはずす。
※フィルター枠をはずすときにほこり・虫などが落ちる場合があります。
- 3 フィルターをフィルター枠からはずす。
(1) 2か所のツメ部分をあける。
(2) フィルターを取出す。
- 4 フィルターを据付ける。
●高性能除じんフィルター・VOCフィルターをフィルター枠に入れて閉じる。
- 5 本体にフィルター枠を据付ける。
●取りはずしと逆の手順で据付ける。
※フィルター・フィルター枠・カバーは確実に据付けてください。
(虫侵入・結露発生の原因となります)

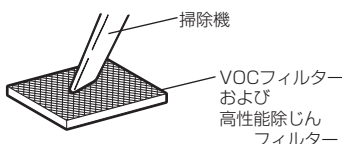
フィルターの清掃のしかた …2か月に1回以上

清掃：表面を傷つけないように軽く掃除機で吸いとる。

お願い

- VOCフィルターおよび高性能除じんフィルターは水で洗わないでください。

(水洗禁止)



取扱説明書 お客様用

ご使用の前に、必ずこの説明書をお読みください。

安全のために必ずお守りください

誤った取扱いをしたときに生じる危険とその程度を、次の表示で区分して説明しています。



警告

誤った取扱いをしたときに死亡や重傷などに結びつく可能性があるもの



指示に従う

お手入れの際はスイッチを切るか、分電盤ブレーカーを切る
感電・けがの原因。



注意

誤った取扱いをしたときに軽傷または家屋・家財などの物的損害に結びつくもの

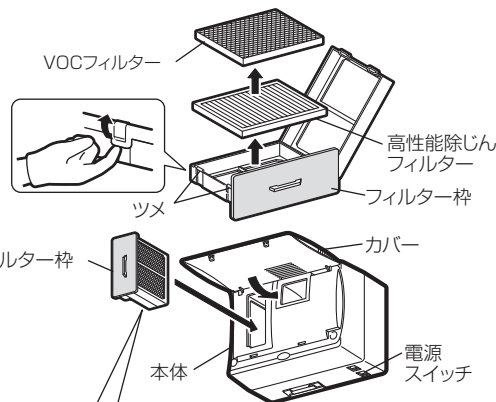
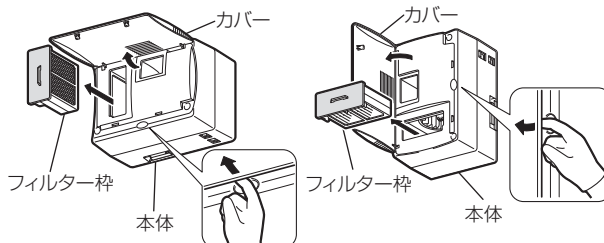


指示に従う

お手入れの際は手袋を着用する
着用しないとけがの原因。
お手入れ後の部品の据付けは確実に
落下によるけがの原因。

よこ据付けの場合

たて据付けの場合



お願い

- 高性能除じんフィルターの側面の矢印が図の向きになるように据付けてください。

三菱電機株式会社

中津川製作所 〒508-8666 岐阜県中津川市駒場町1番3号