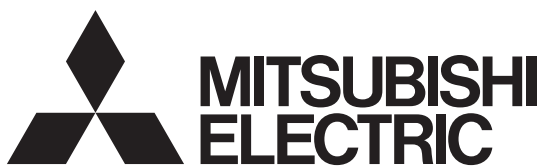


## 取扱説明書 お客様用



ロスナイセントラル換気ユニット用 システム部材  
微小粒子用高性能フィルター

形名

P-100QHMF

1枚入

形名  
コード 53F 188



4 902901 715785

## 適用機種

VL-200PZMSタイプ、VL-200PZMS<sub>2</sub>タイプ  
VL-09ZFタイプ、VL-100ZFタイプ  
P-100FBKタイプ、P-100FBKLタイプ

この微小粒子用高性能フィルターは、室内に取り入れる外気に含まれる微小な粒子を捕集するフィルターです。外気に含まれる $2.0\mu\text{m}$  (0.002mm) 以上の粒子を約95%\* (計数法) 捕集します。標準の外気清浄フィルターに比べて、給気風量は約15%低下します。

●外気の汚れが気になる時期に一時的なご使用をおすすめします。水洗いはしないでください。

■ご使用の前に説明書をよくお読みください。また、ロスナイセントラル換気ユニットの「お手入れ」も参照してください。

\* 捕集率の数値はフィルターの性能試験に基づく性能であり、実機の性能とは異なります。

## 安全のために必ずお守りください

誤った取扱いをしたときに生じる危険とその程度を、次の表示で区分して説明しています。

	<b>警告</b> 誤った取扱いをしたときに死亡や重傷などに結びつく可能性があるもの
	交換の際は必ず分電盤ブレーカーを切る 感電・けがの原因。
指示に従う	

	<b>注意</b> 誤った取扱いをしたときに軽傷または家屋・家財などの物的損害に結びつくもの
	交換の際、踏み台等を使用する場所は平らなところや異物のないところで行う けがの原因。
指示に従う	交換の際は手袋を着用する けがの原因。

## 交換のしかた 交換の目安…約6か月

(使用環境によって交換時期が異なります)

## VL-200PZMSタイプの場合

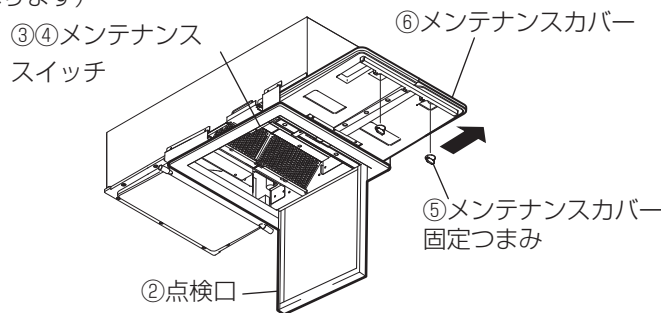
## 1. 運転を停止する

- ①壁スイッチをすべて「切」にする
- ②点検口を開ける
- ③操作部フタをあけ、メンテナンススイッチを押して本体の運転を停止する
  - 表示ランプが赤点灯します。
  - 羽根の回転が停止したことを確認してください。
- ④操作部フタを閉じる
  - 閉じないとメンテナンスカバーの開閉ができなくなります。
- ⑤2か所のメンテナンスカバー固定つまみを90°回転させて取りはずす
  - メンテナンスカバー固定つまみは取付けのとき必要です。なくさないようにしてください。
- ⑥メンテナンスカバーを図のようにスライドさせる

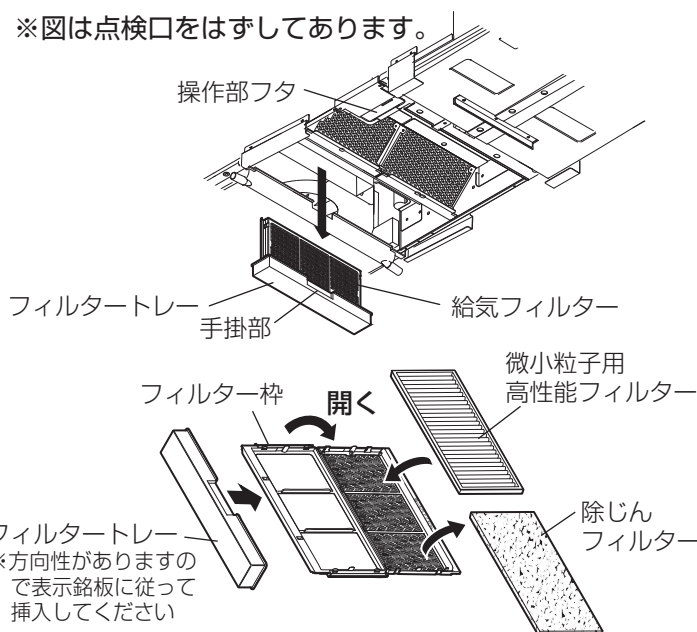
## お願い

- メンテナンスカバーを開閉する際にドレン水が滴下する場合があります。目などに入らないように注意してください。

2. フィルタートレーの手掛部を持って給気フィルターを取り出す
3. フィルタートレーの手掛部を持ってフィルター枠をはずす
4. フィルター枠を開き、除じんフィルターを取り出して微小粒子用高性能フィルターを取付ける (表裏の区別はありません)
5. フィルター枠を閉じてフィルタートレーに差し込む
  - フィルタートレーの銘板「除じんフィルター側↑」に微小粒子用高性能フィルター方向を合わせてください。
6. 元通り本体に取付ける
  - フィルタートレーの銘板「エレメント側↑」をロスナイエレメント方向に合わせてください。
7. 交換後、本体「取扱説明書」に従って確認をしてください



※図は点検口をはずしてあります。



## VL-09ZFタイプ VL-100ZFタイプ の場合

### 1 パネルを開ける。

- (1) パネルの **PUSH** (2か所) を指で押す。
- (2) パネルを開ける。

#### お願い

- パネルに天井材が入れてある場合は、パネルが重くなっています。ゆっくりと開けてください。

### 2 電源を切る。

- 主電源スイッチを切る。

### 3 給気側フィルターを取り出す。

- 右図のように、指でつまんで下へ引き出す。

#### お願い

- 給気側フィルターを取り出す際、虫等のゴミが目に入らないよう注意してください。

### 4 微小粒子用高性能フィルターを取付ける。

(表裏の区別はありません)

### 5 フィルターを本体にしっかりと押し込んで取付ける。

- 押し込みが足りないと、パネルが閉まらなくなります。

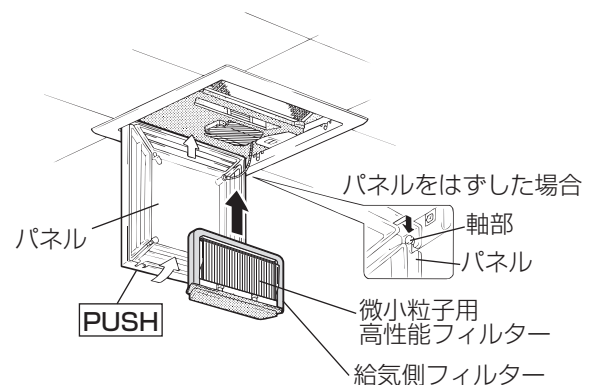
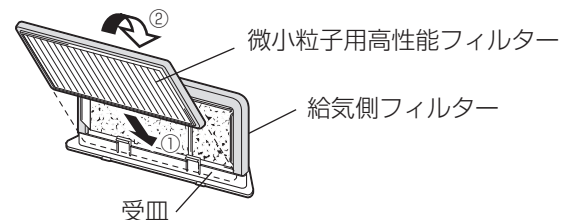
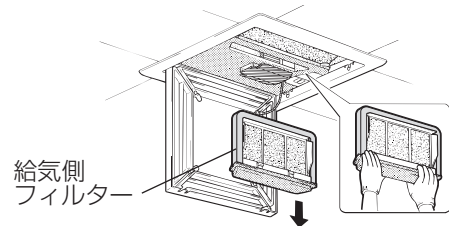
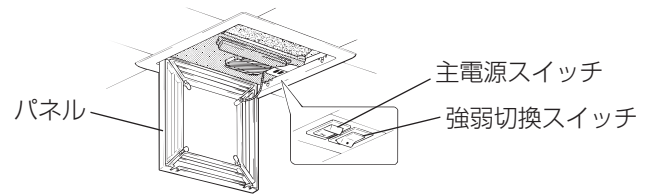
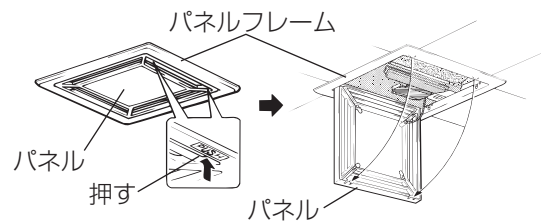
### 6 主電源を入れる。

### 7 パネルを閉じる。

- **PUSH** (2か所) を指で押す。

### 8 交換が終わりましたら分電盤のブレーカーを入れて次の確認をしてください。

- (1) パネルが確実に取付けられていますか？
- (2) 異常な音が出ていませんか？
- (3) 風は正常に出ていますか？  
(必ず運転して確認してください)



## P-100FBKタイプ P-100FBKLタイプ の場合

取付方法は、P-100FBK・P-100FBKLの「取扱説明書」をご覧ください。

次回交換の目安のため、下記欄に使用開始年月日を記入することをおすすめいたします。

年 月 日使用開始

- メモ
- このフィルターは微小粒子を捕集するため、お手入れはできません。
  - 交換後(ご使用済み)のフィルターの廃棄については、お客様のお住まいになる地域の処理方法に従って廃棄してください。
  - フィルターの材質は、ポリプロピレン、ポリエステルで構成されています。

# 三菱電機株式会社

中津川製作所 〒508-8666 岐阜県中津川市駒場町1番3号

この説明書は、再生紙を使用しています。