



三菱カウンターアローファン専用  
コントロールスイッチ (ランプ付)

形名

P-03CRSL3



形名コード 539B03

4 902901 296741

取扱説明書(据付説明書付)

このコントロールスイッチは三菱ダクト用換気送風機 (カウンターアローファン) の運転に使用します。据付け時には、市販のJIS C 8340の1個用スイッチボックス (金属製) が必要です。

- 据付けを始める前に、この説明書をよくお読みになり、正しく安全に据付けてください。
- 据付けはお買上げの販売店・工事店様が実施してください。(お客様自身で工事しないでください)
- 電気工事は電気工事士の方が実施してください。

据付け終了後は、必ずこの説明書をお客様にお渡しください。

- ご使用の前にこの説明書をよくお読みになり、正しくお使いください。
- お読みになった後は、お使いになる方がいつでも見られるところに保管してください。

■仕様	電 源	AC100V
	制御容量	4A
	ランプ	「入」状態で点灯

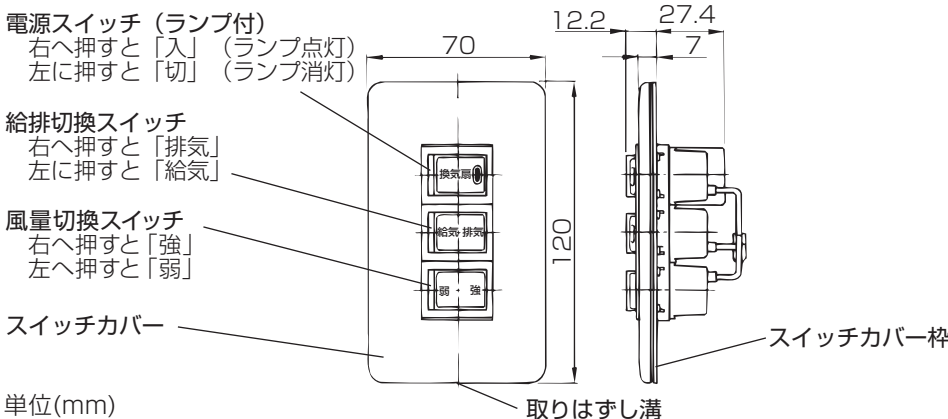
この製品は日本国内用ですので日本国外では使用できず、またアフターサービスもできません。  
This appliance is designed for use in Japan only and can not be used in any other country. No servicing is available outside of Japan.

安全のために必ず守ること

誤った取扱いをしたときに生じる危険とその程度を次の表示で区分して説明しています。

<b>警告</b> 誤った取扱いをしたときに死亡や重傷などに結びつく可能性のあるもの	
<b>禁止</b> コンセントの入・切スイッチとして使用しない コンセントで定格電流以上の機器 (ドライヤーなど) を使用すると火災・発煙・故障の原因	<b>注意</b> 定格電圧・制御容量範囲で使用する 間違った電圧に接続すると火災・感電の原因
<b>水ぬれ禁止</b> 水につけたり、水をかけたりしない ショート・感電の原因	<b>注意</b> 誤った取扱いをしたときに軽傷または家屋・家財などの物的損害に結びつくもの
<b>ぬれ手禁止</b> ぬれた手で操作しない 感電の原因	
<b>分解禁止</b> 改造や必要以上の分解はしない 火災・感電・けがの原因 分解・修理は修理技術者のいる販売店または当社のお客様相談窓口にご相談ください	
<b>風呂・シャワー室での使用禁止</b> 浴室内据付けや雨水がかかるような屋外据付けはしない 火災・感電の原因	<b>注意</b> 電気工事は電気設備技術基準や内線規程に従って安全・確実に行う 接続不良や誤った電気工事は感電・火災の原因
	<b>注意</b> 据付けの際は手袋を着用する 着用しないとけがの原因

各部のなまえと使用方法および外形寸法図

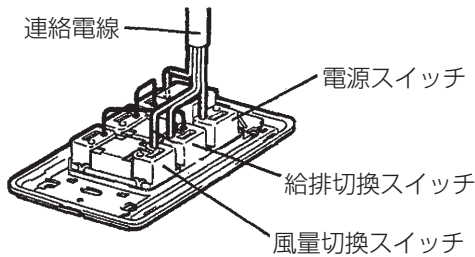
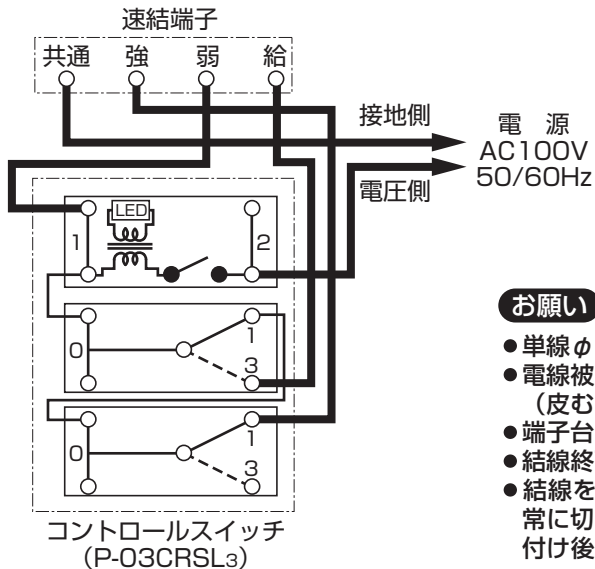


適用機種
V-150CRL-D
V-200CRL-D

単位(mm)

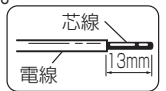
# 結線図

太線部分は有資格者である電気工事士の方が施工してください。



## お願い

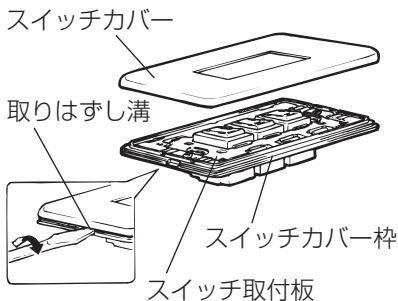
- 単線φ1.6またはφ2の電線（例…VVF、VVR）を使用してください。
- 電線被ふくは13mm皮むきしてください。  
（皮むき寸法を間違えると火災や漏電の原因となります）
- 端子台に確実に接続されていることを確認してください。
- 結線終了後、電源を入れる前に、結線が間違っていないか再度確認してください。
- 結線を間違えますと、ファンが回らなかったり、風量切換スイッチで「強」・「弱」が正常に切換えできないことがありますので間違えないように結線してください。なお据付け後、結線を確認する場合は据付けと逆の順序でスイッチ本体を取りはずします。



# 据付方法

## 1 スイッチカバーの取りはずし

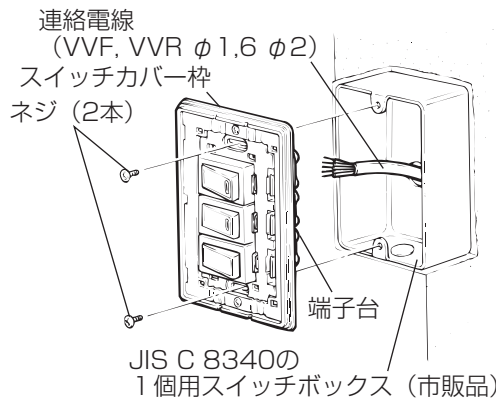
スイッチカバーとスイッチカバー枠のすき間の取りはずし溝にマイナスドライバー等を差し込み、傷をつけないようにひねりながらスイッチカバー枠からスイッチカバーを取りはずします。



## 2 連絡電線の接続とスイッチカバー枠の固定

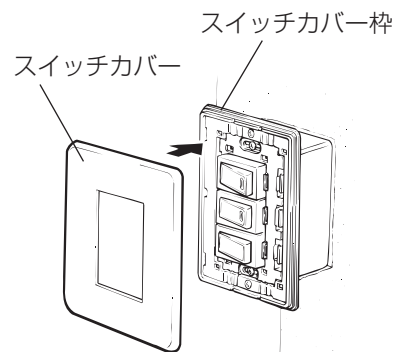
あらかじめ用意されている連絡電線を結線図に従ってそれぞれのスイッチの端子台へ接続し、スイッチカバー枠をスイッチボックスのネジ（2本）でスイッチボックスに固定します。

- 結線方法は結線図に従って結線してください。



## 3 スイッチカバーの据付け

スイッチカバーをスイッチカバー枠にはめ込みます。



# 試運転

据付け後、電源スイッチを「入」、給排切換スイッチを「排気」にして風量切換スイッチの「強・弱」を切り換えたとき、換気送風機の運転の強さが切り換わるか確認する。また、給排切換スイッチを「給気」に切り換えたとき、風の方向が変わるかを確認する。（「給気」の場合は、風量切換はできません）

- 換気送風機が運転しない場合、使用方法と異なる動作をする場合は、誤結線です。電源を切り、正しく結線をし直してください。
- 弱運転の場合は、強運転の場合に比べて電源ランプの明るさが弱くなる場合がありますが異常ではありません。

# アフターサービス

ご不明な点や修理に関するご相談はお買上げの販売店か下記窓口にご相談ください。

## ■ご相談窓口

平日 9:00~12:00 13:00~19:00 (土・日・祝・弊社休日以外)  
三菱電機 換気送風機技術相談センター 電話：0120-726-471 (無料)  
上記以外の時間帯  
三菱電機 お客さま相談センター 電話：0120-139-365 (無料)

※電話番号などについては変更になることがありますので、あらかじめご了承ください。

# 三菱電機株式会社

中津川製作所 〒508-8666 岐阜県中津川市駒場町1番3号