

三菱換気空清機 **クリーンロスナイ** システム部材
壁掛2パイプ取付ロスナイ用
NOx吸収フィルター

形名 **P-100NF₂** 形名コード **53F 052**

取扱説明書 お客様用

このフィルターは、室内に取り入れる外気のNOx(窒素酸化物)を低減するものです。

■ご使用の前に説明書をよくお読みください。

適用機種		
VL-140U ₃ (-BE)-D	VL-100U ₃ (-BE) (-D,-J,-W)	VL-18U(-BE)-D
VL-140EU ₃ (-BE)-D	VL-100EU ₃ (-BE) (-D,-J,-W)	VL-18EU(-BE)-D
VL-200EU ₃ (-J,-W)	VL-16U(-BE) (-D,-J,-W)	VL-18EUH(-J,-W)
VL-200UR ₃ (-J,-W)	VL-16EU(-BE) (-D,-J,-W)	VL-18URH(-J,-W)
VL-200UA ₃ (-J,-W)	VL-16U ₂	VL-18U ₂ (-BE)-D
VL-200UA ₄	VL-16U ₂ (-BE)-D	VL-18EU ₂ (-BE)-D
	VL-16EU ₂	VL-18EUH ₂
	VL-16EU ₂ (-BE)-D	VL-18URH ₂

お願い

- NOx吸収フィルターは単品では使用できません。必ず、高性能除じんフィルターまたは微小粒子用高性能フィルター(または外気清浄フィルター)といっしょに取付けてください。(外気清浄フィルターよりも別売の高性能除じんフィルター(P-100HF₂)または微小粒子用高性能フィルター(P-100HHF₂)との併用をおすすめします。)

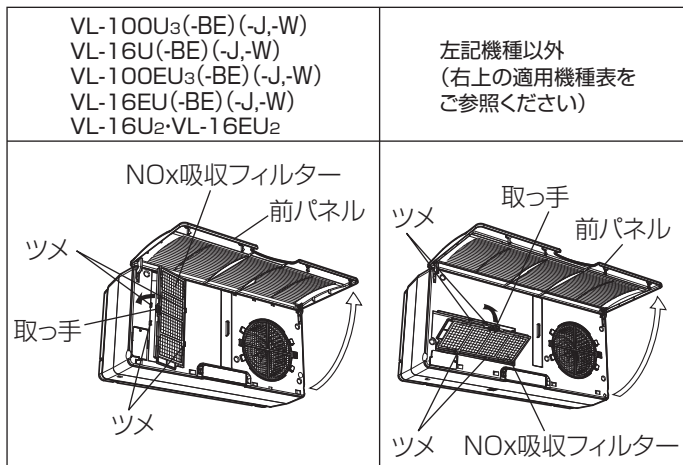
安全のために必ずお守りください

誤った取扱いをしたときに生じる危険とその程度を、次の表示で区分して説明しています。

	警告 誤った取扱いをしたときに死亡や重傷などに結びつく可能性があるもの
	ぬれた手で電源プラグを抜き差ししない 感電・けがの原因。
	お手入れの際は電源プラグを抜くか、分電盤ブレーカーを切る 感電・けがの原因。
	注意 誤った取扱いをしたとき、軽傷または家屋・家財などの物的損害に結びつくもの
	お手入れの際踏み台等を使用する場所は平らなところや異物のないところで行う けがの原因。 お手入れの際は手袋を着用する けがの原因。

取付けかた

- 1.ロスナイの電源を切る。
- 2.前パネルを開く。
(全開直前では少し固くなりますが、確実に開いてください)
- 3.NOx吸収フィルターを取付ける。
●4か所のツメをはめ込む。

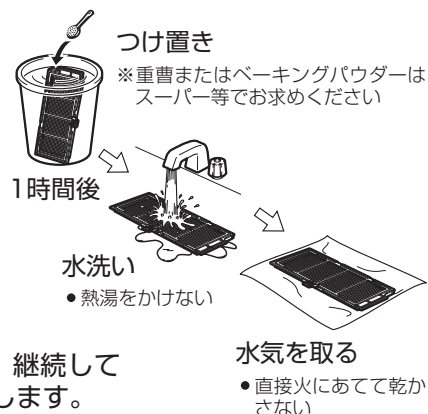


お手入れ

…6か月に1回以上(24時間換気扇としてご使用の場合、3か月に1回以上)

NOx吸収フィルターは枠に入れた状態で清掃してください。はずすと破損・変形の原因になります。

- 1.ロスナイの電源を切る。
- 2.前パネルを開く。
(前パネルが自重で閉じないようにするため、全開直前では少し固くなりますが、確実に開いてください)
- 3.NOx吸収フィルターの取っ手を持って手前に引く。
- 4.バケツ一杯(約18リットル)の水に大さじ3杯の重曹(じゅうそう)またはベーキングパウダーを入れて溶かし、約1時間つけ置く。
- 5.水ですすぎ洗いをし、ティッシュペーパー等で水気を取り、乾かす。
- 6.元通り4か所のツメにはめ込み取付ける。
- 7.前パネルを閉じる。



お願い ●NOx吸収フィルターは上記の清掃により、NOx吸収能力が再生し、継続してご使用いただけます。清掃等により破損した場合は交換をおすすめします。

三菱電機株式会社

中津川製作所 〒508-8666 岐阜県中津川市駒場町1番3号

この説明書は、再生紙を使用しています。