

ダクト用システム部材〔防雨形〕

深形フード

取扱説明書(据付説明書付)

この製品は、三菱ダクト用換気扇をダクト配管して給気・排気をする場合に屋外側のダクト先端に据付けて使用するものです。

■この製品の性能、機能を十分発揮させ、また安全を確保するために、正しい据付けが必要です。

■据付けを始める前に、説明書をよくお読みになり正しく安全に据付けてください。

■据付けは販売店・工事店さまが実施してください。

据付け終了後は、必ずこの説明書をお客さまにお渡しください。

ご使用の前に説明書をよくお読みになり、正しく安全にお使いください。

なお、お読みになった後は、お使いになるかたがいつでも見られるところに保管してください。

この製品は日本国内用ですので日本国外では使用できず、またアフターサービスもできません。

This appliance is designed for use in Japan only and can not be used in any other country. No servicing is available outside of Japan.

ステンレス製 金網付	
形名	適用パイプ口径
P-13CVSR ₃	φ100
P-15CVSR ₃	φ125
P-18CVSR ₃	φ150

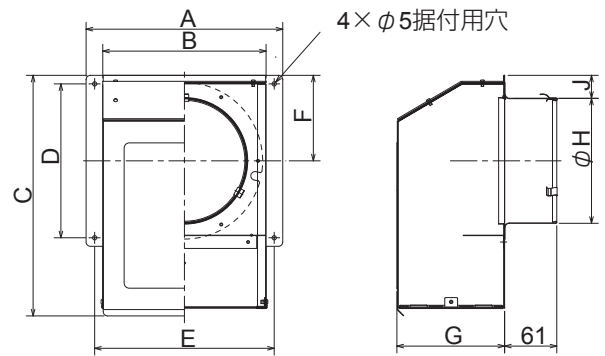
- 適用パイプの種類…スパイラルダクト・塩ビ管(VU)、(VP)
[塩ビ管(VP)は18タイプには接続不可]
- 15タイプ(φ125用)は2管路塩ビ管対応

安全のために必ず守ること

誤った取扱いをしたときに生じる危険とその程度を次の表示で区分して説明しています。

	警告	誤った取扱いをしたときに死亡や重傷などに結びつく可能性があるもの
	禁止	●常時振動したり、振動しやすい場所には据付けない (落下によるけがの原因)
	指示に従い必ず行う	●本体の据付けは、十分強度のあるところを選んで確実に (落下によるけがの原因) ●必ず定期的(1年以内ごと)に点検を行う
	注意	誤った取扱いをしたときに軽傷または家屋・家財などの物的損害に結びつくもの
	指示に従い必ず行う	●据付けやお手入れの際は、手袋を着用する (着用しないとけがの原因)

外形寸法図



単位 (mm)

形名	A	B	C	D	E	F	G	H	J	質量(kg)
P-13CVSR ₃	170	131	234	130	150	75	111	97	27	0.9
P-15CVSR ₃	230	191	282	180	210	103	126	122	42.5	1.2
P-18CVSR ₃	230	191	282	180	210	100	126	147	27	1.3

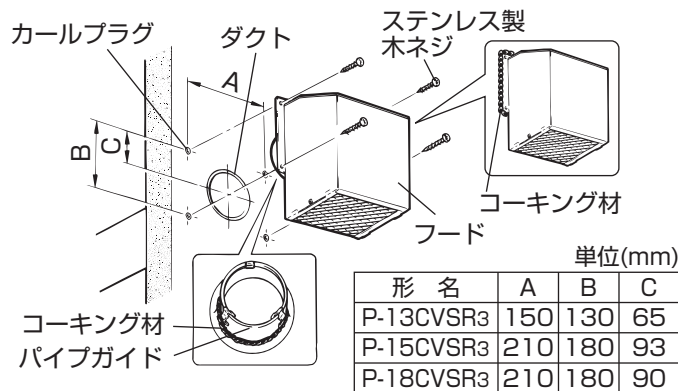
据付け前のお願い

- 使用環境が-30℃~50℃の範囲になる場所で使用してください。
- 重塩害地区には、必ず重塩害地区用(受注対応品)をご使用ください。
- この製品は汚染ガス耐力(酸、薬品、温泉害等)を持たせたものではありません。下記のような場所での使用は腐食が急激に進み、寿命が著しく低下するおそれがありますので特にこまめな点検・清掃および早めのお手入れが必要です。
 - ・化学工場、バルブ工場等の構内およびその周辺地域
 - ・工場、学校等の実験室などで化学薬品を使用する場所
 - ・温泉地域やプール、下水の排気などの用途
 - ・その他、腐食性物質、腐食性ガスの発生する場所
- 点検・清掃が容易にできるところへ据付けてください。
- ダクトには、雨水の浸入を防ぐため、屋外へ向けて下りこう配をつけてください。(排気ダクト:1/100以上、給気ダクト:1/30以上)
- 据付けに支障がないよう、ダクトが外壁まで配管してあるか確認してください。外壁より飛び出た部分は予め切断してください。
- 有機溶剤、化学薬品が直接触れるとはく離、変色、発錆の原因となります。必ず下記の方法としてください。
 - ・タイル仕上げの外壁……必ずタイルの酸洗い後に屋外端末部材を据付けてください。
 - ・吹付塗装仕上げの外壁……必ず吹付塗装後に屋外端末部材を据付けてください。

据付方法

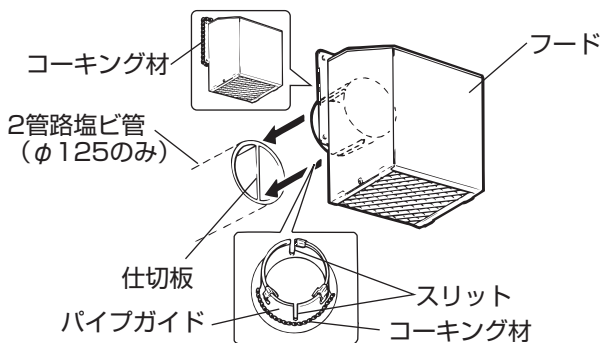
お願い

- 壁とダクトの間に防水処置がされていることを確認してください。



1. 左記の寸法表を参照してあらかじめ外壁にφ4.8、深さ45mmの穴を4か所あけ、市販のカープラグ(#8)を挿入する。
2. 図のようにパイプガイドに市販のコーキング材で防水処置を施す。
3. ダクトにパイプガイドを差し込み、市販のステンレス製木ネジで確実に固定する。
4. フードの全周と壁面のすき間に、市販のコーキング材で防水処置を施す。

2管路塩ビ管へ接続する場合



1. フードを据付ける前に、市販のコーキング材で図のようにパイプガイドに防水処置を施す。
2. 図のようにパイプガイドのスリットを2管路塩ビ管の中央の仕切りに合わせて差し込む。(バネにより固定されます)
3. フードの全周と壁面のすき間に、市販のコーキング材で防水処置を施す。

お手入れ

安全にご使用いただくために、必ず定期的な点検・清掃を行ってください。

点検項目

- 製品の据付け状態は正常であるか?
- ネジ類に緩みなどないか?
- シール材、コーキング材に亀裂など、劣化していないか?
- 製品各部にサビや塗装の浮きなどがいないか?

お願い

- 点検の結果、必要に応じて修理・部品(製品)の交換を行ってください。

清掃

- 塩害地区用・重塩害地区用の設置環境では、付着した塩分などを除去するため定期的に水洗いをしてください。塩分や黄砂などの汚れをそのままにしておきますとサビの発生原因となります。
- 網に油やほこりが付着しますと換気風量の低下や換気扇の故障の原因となりますので約3か月に1度を目安に清掃を行ってください。
 - 網をはずして掃除機等でほこりを吸い取る。
 - 汚れのひどい場合は中性洗剤を溶かしたぬるま湯(40℃以下)に浸してからきれいな水で洗い、よく乾かす。

お願い

- 清掃・修理などの際にはシンナー・アルコールその他化学薬品(酸・アルカリ洗剤)などの溶剤等を使用しないでください。腐食や変色・変質などの原因となります。

アフターサービス

ご不明な点や修理に関するご相談はお買上げの販売店か下記窓口にご相談ください。

- ご相談窓口 平日 9:00~12:00 13:00~19:00 (土・日・祝・弊社休日以外)
三菱電機 換気送風機技術相談センター 電話 : 0120-726-471 (無料)
上記以外の時間帯
三菱電機 お客様相談センター 電話 : 0120-139-365 (無料)

※電話番号などについては変更になることがありますので、あらかじめご了承ください。

三菱電機株式会社

中津川製作所 〒508-8666 岐阜県中津川市駒場町1番3号