

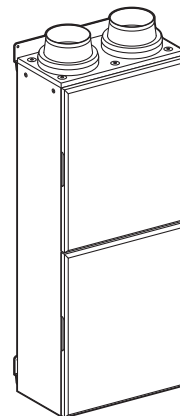
換気システム用部材 **住宅用**

壁掛型フィルターボックス

形名

P-100FBKL

据付・取扱説明書



- このフィルターボックスは住宅用換気システムの給気経路（屋外端末部材と換気ユニットの間）に据付けて屋内で使用するものです。それ以外の用途（業務用・排気経路）には使用しないでください。故障・不具合の原因となります。
- この製品の性能、機能を十分発揮させ、また安全を確保するために、正しい据付けが必要です。据付けの前に、この据付説明書をよくお読みください。
- 据付けは販売店・工事店様が実施してください。間違った据付けは、故障・不具合の原因となります。

**据付け終了後は、必ずこの説明書をお客様にお渡しください。**

**お客様自身では据付けしないでください。（安全や機能の確保ができません）**

- 正しく安全にお使いいただくためにこの説明書をよくお読みください。なお、ご使用前に「安全のために必ず守ること」を確認して、正しく安全にお使いください。
- お読みになった後は、お使いになる方がいつでも見られるところに同梱の「三菱電機 ご相談窓口・修理窓口のご案内」とともに保管してください。

この製品は日本国内用ですので日本国外では使用できず、またアフターサービスもできません。


This appliance is designed for use in Japan only and can not be used in any other country.

No servicing is available outside of Japan.

# 1.安全のために必ず守ること




誤った取扱いをしたときに生じる危険とその程度を、次の表示で区分して説明しています。

本文中や本体に使われている図記号の意味は次のとおりです。



 <b>警告</b>	 <b>注意</b>
誤った取扱いをしたときに死亡や重傷などに結びつく可能性があるもの	誤った取扱いをしたときに軽傷または家屋・家財などの物的損害に結びつくもの

 禁止	 水ぬれ禁止
 分解禁止	 指示に従い必ず行う

## 警告

	<ul style="list-style-type: none"> <li>● 高温や直接炎があたったり、油煙の多い場所や有機溶剤のかかる場所では使用しない (火災の原因)</li> </ul>
	<ul style="list-style-type: none"> <li>● 改造や工具を必要とする分解はしない (火災・感電・けがの原因)</li> </ul>
	<ul style="list-style-type: none"> <li>● 外気の取り入れは、燃焼ガス等の排気を吸い込まない、積雪で埋もれたりしない位置を選ぶ (新鮮な空気が取り入れられず、室内が酸欠状態になる原因)</li> <li>● 本体の据付けは十分強度のあるところを選んで確実にを行う (落下によるけがの原因)</li> </ul>

## 注意

	<ul style="list-style-type: none"> <li>● 塗料など有害ガス・腐蝕成分を含んだガスが発生する場所には据付けない (故障の原因)</li> <li>● 据付けやお手入れの際は足元が不安定な台に乗らない (転倒などによりけがの原因)</li> <li>● 下記の使用条件を超える所には据付けない</li> </ul> <table border="1" style="width: 100%; border-collapse: collapse;"> <thead> <tr> <th style="width: 20%;">外気温度</th> <th style="width: 80%;">本体周囲温湿度</th> </tr> </thead> <tbody> <tr> <td style="text-align: center;">-15~40℃</td> <td style="text-align: center;">20℃ 60%RH以下 (露点温度12℃以下の周囲条件でご使用ください)</td> </tr> </tbody> </table> <p>使用条件を超えた場合、本体表面に結露する場合がありますので、その場合は拭き取ってください。外気温度が-15℃以下でご使用の場合は三菱電機株式会社製ロスナイセントラル換気ユニットの適合する機種と合わせてご使用ください。</p>	外気温度	本体周囲温湿度	-15~40℃	20℃ 60%RH以下 (露点温度12℃以下の周囲条件でご使用ください)
外気温度	本体周囲温湿度				
-15~40℃	20℃ 60%RH以下 (露点温度12℃以下の周囲条件でご使用ください)				
	<ul style="list-style-type: none"> <li>● 本体及びダクト配管は断熱層・気密層の内側に設置する (断熱層外では、空気温度の低下やダクト内部での結露発生の原因)</li> <li>● お手入れが容易な壁面へ設置する (壁面以外へ据付けると落下によるけが、結露水滴下の原因)</li> <li>● 据付けやお手入れの際は、手袋を着用する (着用しないとけがの原因)</li> <li>● 部品の取付けは確実にを行う (落下によるけがの原因)</li> <li>● 配管ダクトには必ず断熱処理を行うか、断熱ダクト (P-13DSVなど) を使用する。ダクト配管は本体から屋外へ向かうダクト及び、本体から室内へ向かうダクトの断熱は必ず根元まで行う (結露水滴下により天井・床を汚す原因)</li> <li>● 吸込ダクトの屋外側先端には、雨水、雪が浸入しにくい構造のフード (P-13VS3など) を選定し、本体から屋外へ向かうダクトは、雨水浸入防止のため、屋外へ向かって2m以上かつ、1/30以上の下り勾配になるように取付ける。上記の配管ができない場合または、お客様ヒヤリングおよび現地確認により、雨水、雪、霧の浸入が著しく多い地域の場合はドレン配管を行う (本体内部のドレン保水量：500cc) (水滴下により天井・床を汚す原因)</li> <li>● ドレン配管は凍結防止のため断熱処理を必ず行う (水が排出されず水漏れにより床を濡らす原因)</li> <li>● ドレン配管は必ず1°以上の下り勾配をつけ、断熱層内で配管処理を行う (水が排出されず水漏れにより床を濡らす原因) 本体に浸入した水はドレンパンで受け、ドレン配管より排水されます。</li> <li>● ドレン配管の先端は、必ず排水可能なところまで導きドレン処理を確実にを行う (水が排出されず水漏れにより床を濡らす原因)</li> </ul>				

## 2.正しくお使いいただくため必ず守ること

- フィルター取出側には、メンテナンススペースを必ず確保してください。P4、据付位置の図参照  
メンテナンススペースがない場合や、本体修理またはメンテナンスで壁などを壊す場合は、据付けられたお客様の費用ご負担となります。あらかじめご了承ください。
- 本体にねじれ、変形がないように設置してください。
- 本体は水平から±1°の範囲で設置してください。
- この製品は給気経路専用ですので、排気経路へは接続できません。
- 次のようなダクト工事はしないでください。（風量低下や異常音発生の原因）

- 極端な曲げ



- 多数の曲げ



- 吐出口のすぐそばでの曲げ



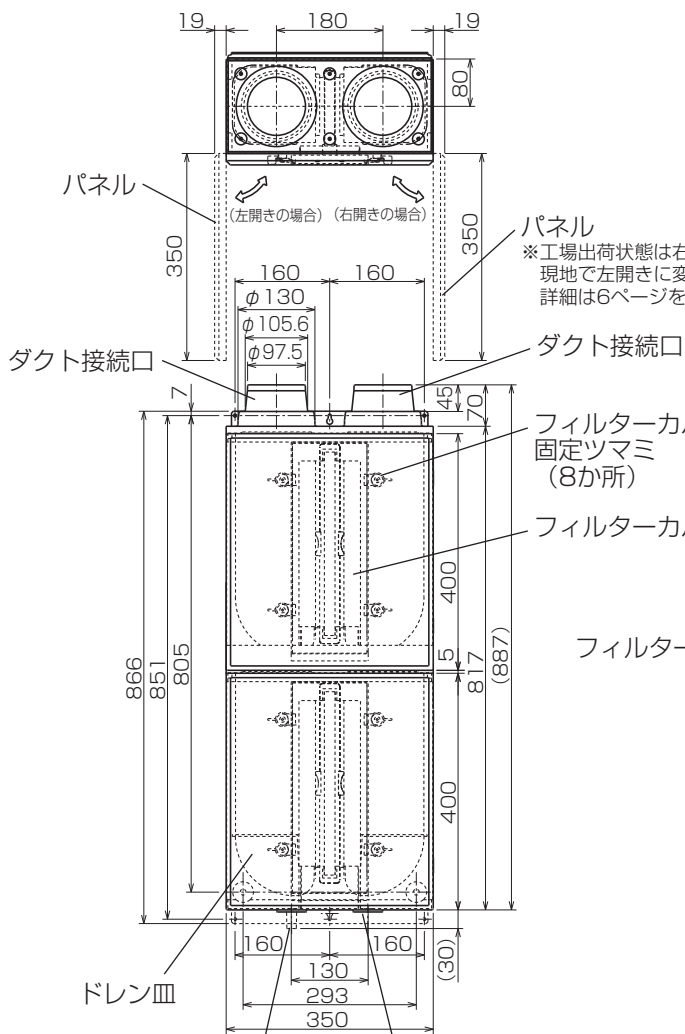
- しぼり



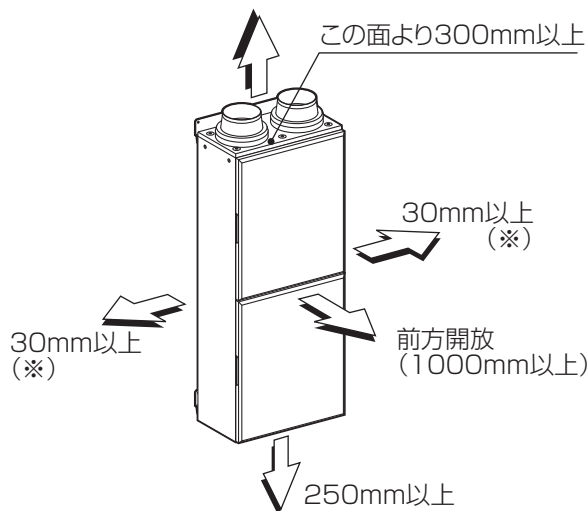
## 3.ご使用前のお願い

- 正しくお使いいただくために、取扱説明書を必ずお読みください。
- 使用周囲温湿度条件外でご使用になると、本体表面の結露発生の原因となります。万が一結露が発生した場合は拭き取ってください。
- 台風、吹雪など異常気象時には本体内への雨水、雪などが浸入するおそれがありますので、換気ユニット本体の運転を一時停止させてください。その後使用する前に本体内部を確認し、浸入水がある場合は拭き取って運転を再開させてください。換気ユニット本体の運転、停止方法は換気ユニット本体の取扱説明書をご覧ください。
- フィルターは定期的なお手入れが必要です。  
ほこりなどが付着した状態でご使用になりますと、換気風量低下の原因となります。  
**お手入れの際は必ず、換気ユニットの運転を一時停止させ、お手入れ終了後運転を再開させてください。**
  - 清掃の目安：3か月に1回以上
  - 交換の目安：1年に1回以上※ご使用の屋外環境によって交換時期が異なります。

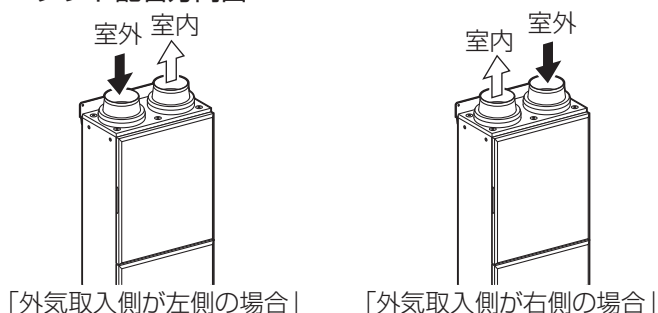
# 4.外形寸法図



ドレンパイプ取付位置 (左側が外気取入側の場合)      ドレンカバー



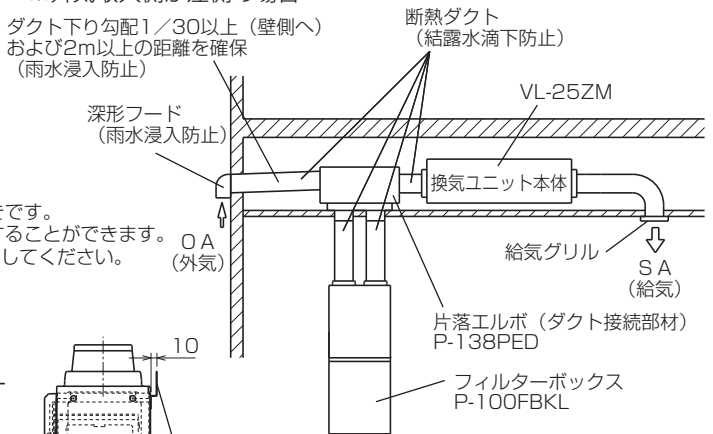
### ●ダクト配管方向図



### ■標準配管据付例

※外気取入側が左側の場合

ダクト下り勾配1/30以上 (壁側へ) および2m以上の距離を確保 (雨水浸入防止)



### 付属部品

本体固定ねじ……………5本



ドレンパイプ……………1個



本体固定金具

(単位: mm)

### ■据付位置について

本体の周囲には施工、点検、清掃のために左記の寸法以上の空間が必要です。

(※) 側面のどちらかに壁もしくは障害物がある場合は反対側の側面に300mm以上の空間が必要です。

(左図の寸法が確保されないと、施工、点検、清掃ができない場合があります)

### お願い

- 本体が変形しないように、据付位置が平らであることを確認してください。
- 壁内の補強材が本体固定金具を固定できる位置にあるか確認してください。

### ■ダクト配管について

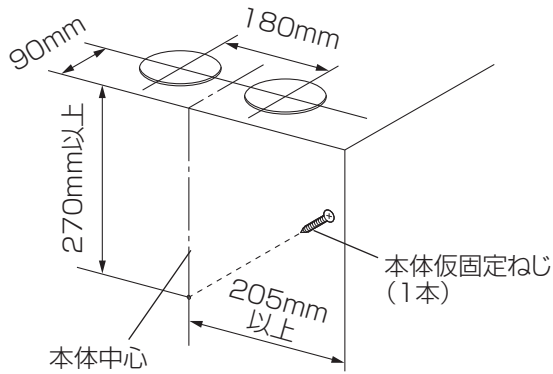
この製品は左右対称構造になっています。

左図および、お客様ご指定の住宅換気システム系統図を参照し、室外側ダクト方向をよくご確認ください。

# 5.据付方法

## 本体の据付け

1



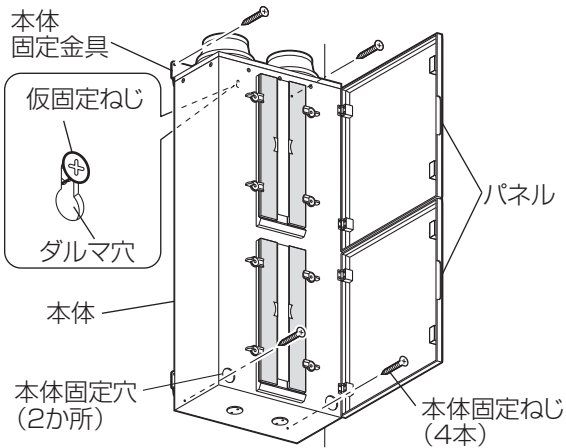
1. 据付位置を決める。  
本体仮固定用ねじの位置を決め、同梱の本体固定用ねじ(1本)を取り付ける。

### お願い

- 壁内の補強材が本体固定金具を固定できる位置にあるか確認してください。
- 補強材がない部分は必ず市販の石こうボード用アンカー(耐荷重20kg以上)等を使用して本体を強固に固定してください。
- 仮固定用ねじはねじ部を10mmほど出しておいてください。

2. フィルターボックスを設置する位置の真上の天井にダクトを取り出す穴をあける。

2



1. 仮固定用ねじに本体固定金具真ん中のダルマ穴を引掛け、本体を仮固定する。
2. 本体上側の固定金具を本体固定ねじ(2本)で固定する。
3. パネルをあけ、本体正面の本体固定穴より本体固定ねじ(2本)で固定する。
4. 仮固定ねじを確実に締め付けてください。

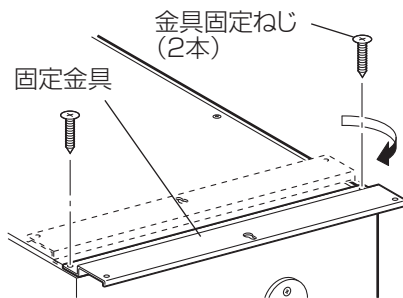
### お願い

- 本体は水平(1°以内)に据付けてください。

## 取付金具を変える場合 (本体固定穴を使用しない場合)

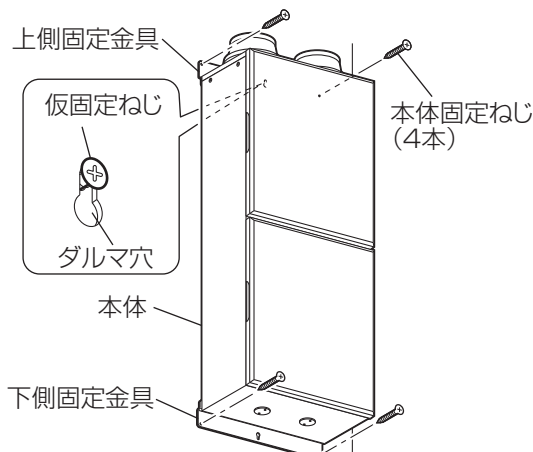
本体裏面下側の固定金具を付け替えることにより、本体の固定位置を変更することができます。

1



1. 本体裏面下側の金具固定ねじ(2本)をとりはずす。
2. 固定金具の向きを変更し、金具固定ねじ(2本)で固定する。

2



1. 仮固定用ねじに本体固定金具真ん中のダルマ穴を引掛け、本体を仮固定する。
2. 本体上側の固定金具を本体固定ねじ(2本)で固定する。
3. 本体下側の固定金具を本体固定ねじ(2本)で固定する。
4. 仮固定ねじを確実に締め付けてください。

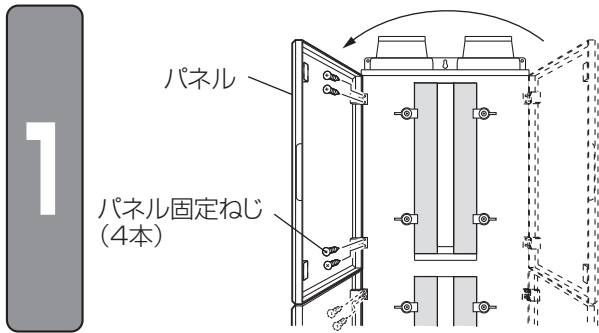
### お願い

- 本体は水平(1°以内)に据付けてください。

## 5.据付方法 つづき

### パネルの方向を変える場合（上下2か所）

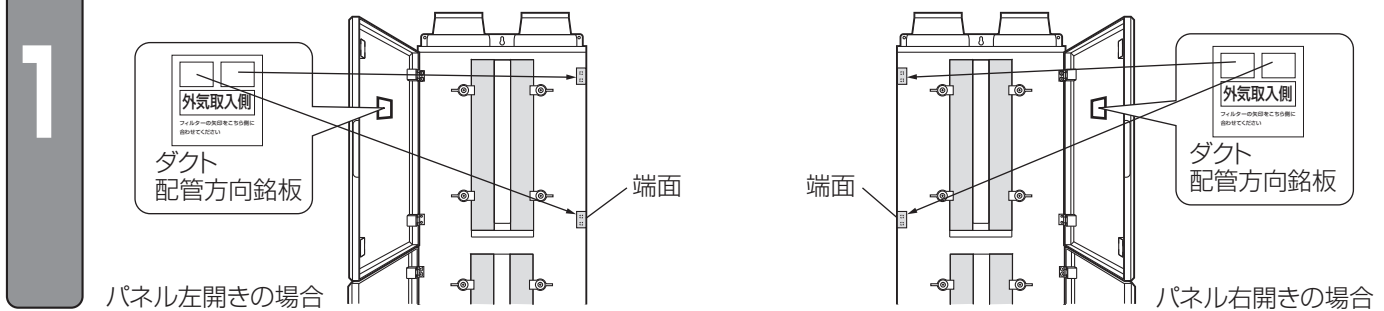
パネル（2か所）は設置場所にあわせ開閉方向を変更可能です。（工場出荷時は右開きになっています）



1. パネル固定ねじ(4本×2=8本)をとりはずす。
2. パネルを上下逆にし、反対側のねじ穴にパネル固定ねじを締め付けパネルを固定する。

### 保護シールの貼付け（4枚）

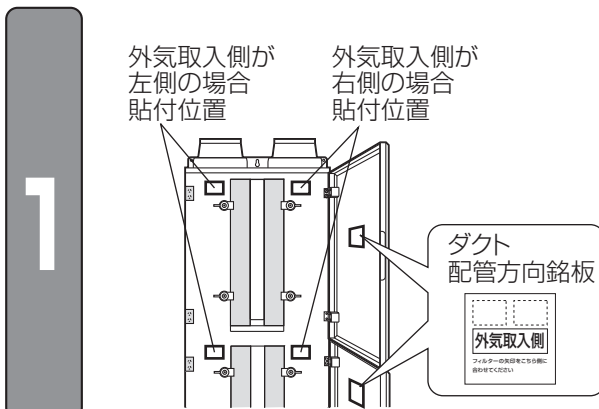
1. パネル(上下2か所)裏側のダクト配管方向銘板の空白部をはがし、製品端面よりパネル固定ねじ穴の上に貼り付ける。



### 《ダクトの接続》

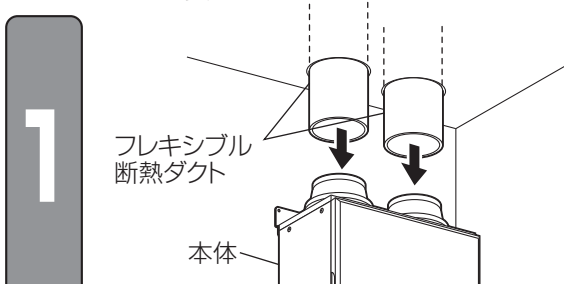
この製品は左右対称構造になっています。ダクト配管方向図および、お客様ご指定の住宅換気システム系統図を参照し、室外側ダクト方向をよくご確認ください。

### ダクト配管方向の確認



1. 外気取入側(室外側)ダクトの取付側を確認する。
2. パネル裏側のダクト配管方向銘板をダクト配管方向図(P4)を参照し、本体に貼り付ける。
3. フィルター枠に表示してある矢印の向きを本体に貼り付けた銘板に合わせて取り付ける。(P9参照)

### ダクトの接続

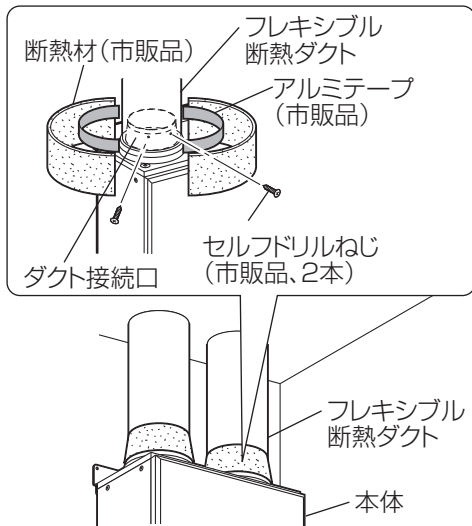


あらかじめ天井にあけた穴から、ダクトを引き出す。

#### お願い

- ダクトを引き出す際に、ほこり、異物(木片、ビニール)などが本体内部に入らないようご注意ください。

2



1. 壁側ダクトから先に片方ずつ次(下記)の手順で接続します。
2. 引き出したダクトを、本体のダクト接続口へはめ込む。
3. セルフドリルねじ(市販品、2本)でダクトを固定する。
4. アルミテープ(市販品)で風漏れのないように巻きつけ固定する。
5. 接続部の断熱をする。

### ⚠ 注意

- ダクト接続口は根元まで断熱する。
- 本体およびダクト配管は断熱層、気密層の内側に設置する。

### お願い

- ダクトを接続する前および後に、ほこり、異物(木片、ビニール)などがダクト、製品の中に入っていないことを確認してください。
- ダクト、ダクト接続口は結露防止のため断熱処理(グラスウール25mm相当)を施してください。

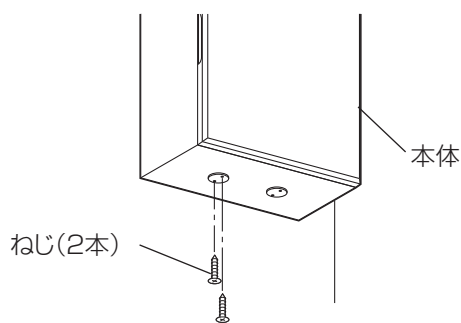
## ドレン配管する場合

- 吸込ダクトの屋外側先端には、雨水、雪が浸入しにくい構造のフード(P-13VS<sub>3</sub>など)を選定し、本体から屋外へ向かうダクトは、雨水浸入防止のため、屋外へ向かって2m以上かつ、1/30以上の下り勾配になるように取付ける。上記の配管ができない場合または、お客様ヒヤリングおよび現地確認により、雨水、雪、霧の浸入が著しく多い地域の場合はドレン配管を行う(本体内部のドレン保水量: 500cc)

水滴下により天井・床を汚す原因。

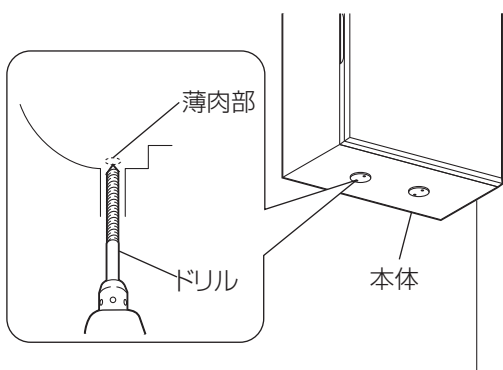
この製品は左右対称構造になっています。ダクト配管方向図および、お客様ご指定の住宅換気システム系統図を参照し、室外側ダクト方向をよくご確認ください。

1



外気取入側(室外側)になる風路の下側のドレンカバーをねじ2本をゆるめ取りはずす。

2



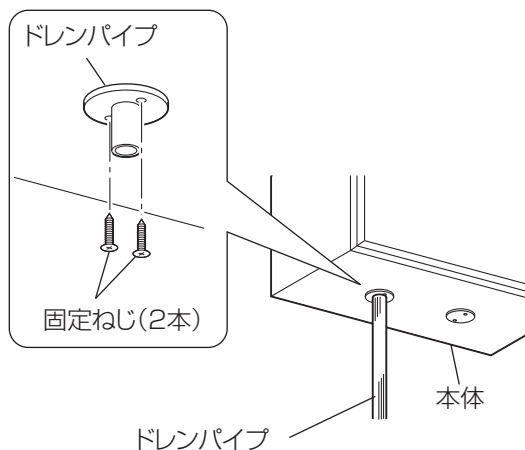
1. パネルを開けフィルターカバーを取りはずす。(お手入れP10参照)
2. 本体下側の穴からドリル等で薄肉部を取り除く。
3. 取り除いた薄肉部等を片付ける。

### お願い

- 薄肉部を取除く際に、ドレン皿に力が加わらないようにしてください。

## 5.据付方法 つづき

3



1. 付属のドレンパイプをカバーを取り付けていたねじ(2本)で本体に取り付ける。
2. 市販のドレン管(呼び径13の硬質塩ビ管)に接続する。
3. 接続部から水漏れのないようにシーリング剤を塗布する。

### ⚠ 注意

- ドレン配管は凍結防止のため断熱処理を必ず行う。
- ドレン配管は必ず下りこう配をつけ、断熱層内で配管処理を行う。
- ドレン配管の先端は、必ず排水可能なところまで導きドレン処理を確実にを行う。

## 6.お手入れ

換気ユニットの機能を長く維持していただくために、フィルターに付着したゴミや、ほこりの定期的な清掃およびフィルターの交換が必要です。

- 清掃の目安：3か月に1回以上
- 交換の目安：1年に1回以上  
(ご使用の屋外環境によって交換の時期が異なります。)

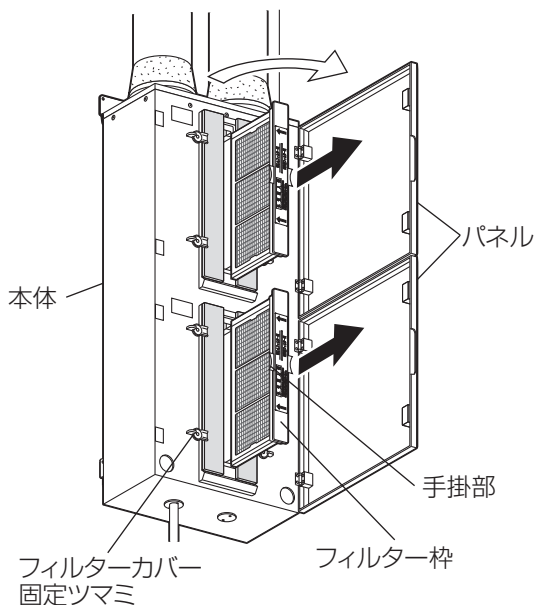
### ⚠ 注意

- お手入れの際は足もとが不安定な台に乗らない 転倒などによりけがの原因
- お手入れの際は、手袋を着用する 着用しないとけがの原因
- 部品の取付けは確実にを行う 落下によるけがの原因

お手入れの際は必ず換気ユニット本体の運転を一時停止し、お手入れ終了後運転を再開してください。換気ユニットの運転、停止方法は換気ユニット本体の取扱説明書をご覧ください。

## フィルターの清掃のしかた

1



1. パネルを開く。(2か所)
2. フィルター枠の手掛部を持ってフィルター枠を取り出す。(2か所)

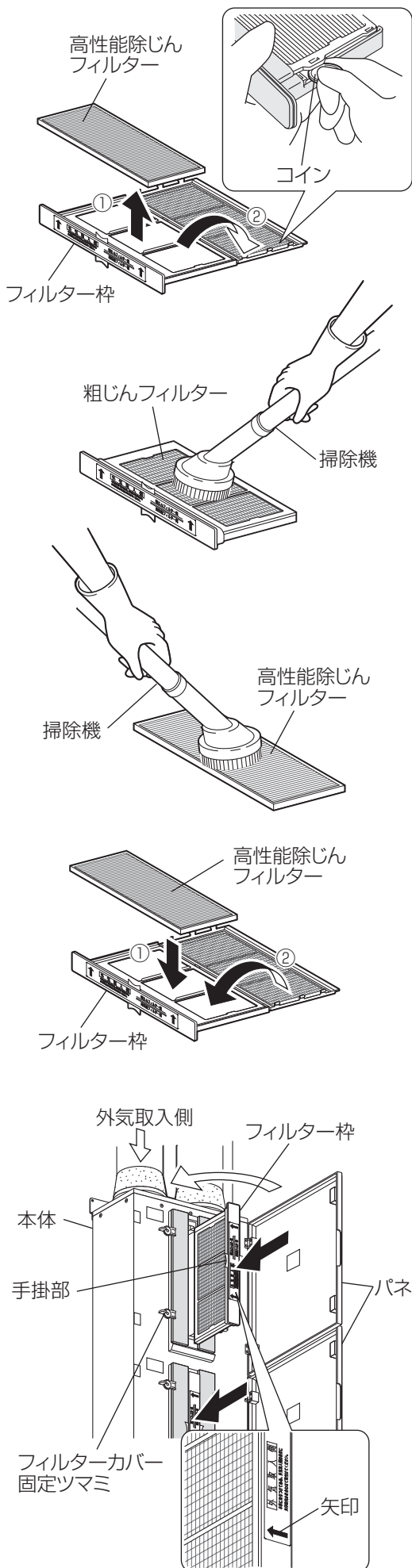
### お願い

- フィルター枠を取り出す際に、結露水、ほこり、虫などが一緒に落ちてくる場合があります。目などに入らないように注意してください。
- フィルターの清掃は上下2か所とも行ってください。

### メモ

- フィルターをはずす際にビニール袋(買い物袋)などをフィルターカバー(下側2か所)へ引っ掛けてゴミ受けにすると便利です。





1. フィルター枠を開き、高性能除じんフィルターを取り出す。

#### メモ

- フィルター枠が開けにくい場合はコインなどを使用して開けてください。

2. 粗じんフィルターを清掃する。

- 軽く手でたたか、掃除機でほこりなどを吸い取る。

3. 汚れがひどい場合は、水またはぬるま湯(40℃以下)で洗い流し十分に乾かす。

#### お願い

- 水またはぬるま湯(40℃以下)で洗う場合は、必ず高性能除じんフィルターを取りはずしてください。
- 熱湯で洗ったり、熱(火)による乾燥は絶対に行なわないでください。また、薬品、揮発性の溶剤は絶対に使用しないでください。

4. 高性能除じんフィルターのほこりなどを掃除機で吸い取る。(高性能除じんフィルターは水洗いできません)

#### お願い

- 高性能除じんフィルターは柔らかいものですので破損しないよう清掃してください。
- 水洗いは絶対におやめください。

5. 清掃後、高性能除じんフィルターを元通りフィルター枠へ取り付けフィルター枠を閉じる。

6. フィルター枠(2個)を元通り本体に取り付ける。

- フィルター枠には方向性があります。本体に貼り付けてある外気取入側の表示に、フィルター枠に表示してある矢印の向きを合わせて取り付けてください。

#### 交換

- 高性能除じんフィルターの交換の場合は、別売の交換用高性能除じんフィルター(P-100QHF)をご使用ください。

#### メモ

- 後付で別売の〈微小粒子用〉高性能フィルター(P-100QHFF)、NOx吸収フィルター(P-110NF)の取付が可能です。  
※別売NOx吸収フィルター(P-110NF)は給気用高性能除じんフィルター(商品標準装備品または交換用高性能除じんフィルター(P-100QHF))または、〈微小粒子用〉高性能フィルター(P-100QHFF)と合わせてご使用ください。

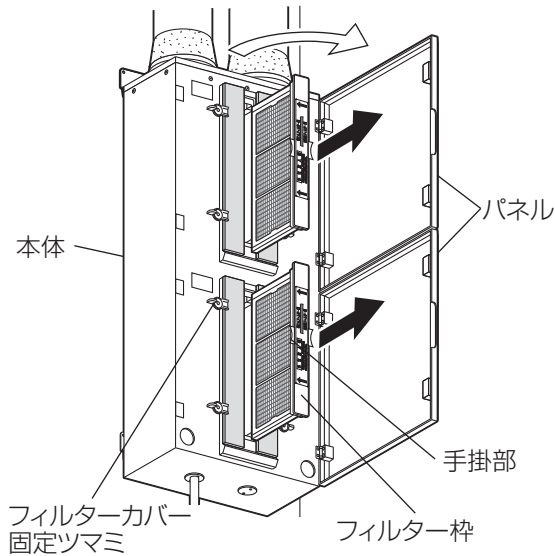
#### ■ 交換後(ご使用済み)のフィルター廃棄について

- 交換後(ご使用済み)のフィルターは、お客様のお住まいになる地域の処理方法に従い廃棄してください。
- 高性能除じんフィルターは下記の材質で構成されています。ポリエステル系繊維、アクリル系繊維、ウレタンフォーム

# 6.お手入れ つづき

## 本体の清掃

1



1. パネルを開く。(2か所)
2. フィルター枠の手掛部を持ってフィルター枠を取り出す。(2か所)

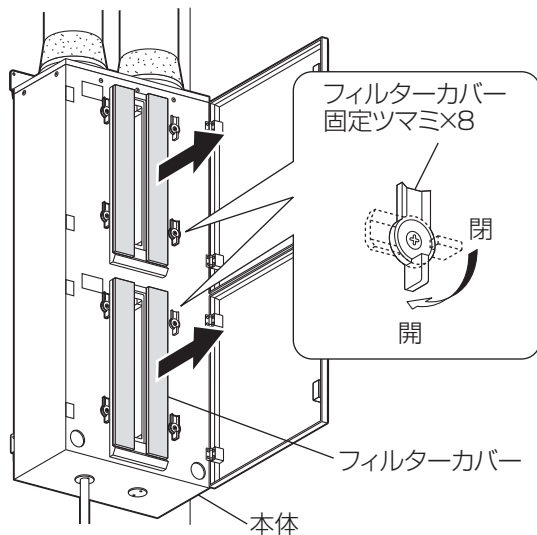
### お願い

- フィルター枠を取り出す際に、結露水、ほこり、虫などが一緒に落ちてくる場合があります。目などに入らないように注意してください。

### メモ

- フィルターをはずす際にビニール袋(買い物袋)などをフィルターカバー(下側2か所)へ引っ掛けてゴミ受けにすると便利です。

2

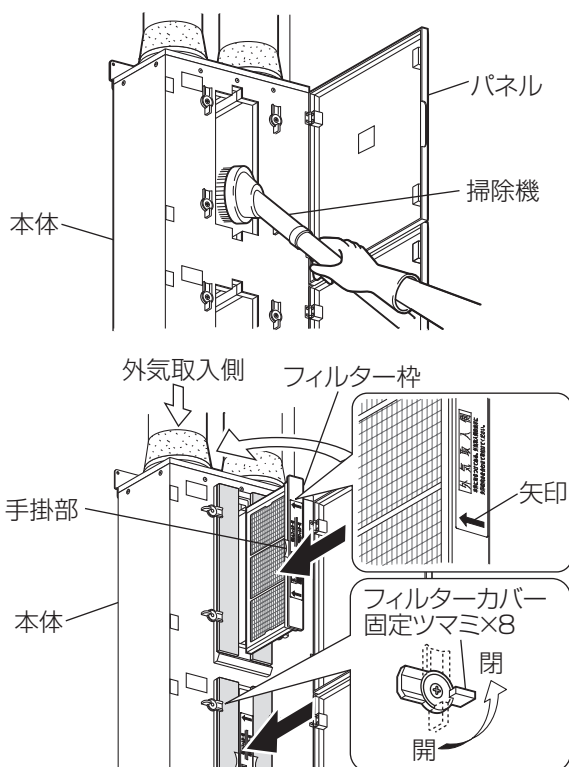


フィルターカバー固定ツマミ(8か所)を回す。

3

フィルターカバー(2か所)を取りはずす。

4



1. 内部(2か所)を掃除機または、雑巾で清掃する。
2. 清掃後、フィルターカバーをフィルターボックスへ取り付けフィルターカバー固定ツマミを回し固定する。
3. フィルター枠を元通り本体に取り付ける。
  - フィルター枠には方向性があります。本体に貼り付けてある外気取入側の表示に、フィルター枠に表示してある矢印の向きを合せて取り付けてください。
  - 空気が漏れないよう奥まで確実に差込んでください。

# 7.据付け後および試運転の確認

チェック項目		不具合時の処置	チェック	
据付け	本体設置	本体及びダクト配管は断熱層・気密層の内側ですか？	断熱層・気密層の内側に設置する。	
		本体は強固に据付けられていますか？	据付説明書に従って強固に据付ける。	
		本体は水平から±1°の範囲で設置されていますか？	±1°の範囲で設置する。	
		指定のメンテナンススペースを確保しましたか？	指定の寸法のスペースを確保する。	
		ダクトは雨水の浸入を防ぐため、屋外に向かって2m以上かつ、1/30以上の下り勾配をつけましたか？	2m以上距離をとり、かつ1/30以上の下り勾配をつける。または、外気取入れ側にドレン配管を実施する。	
	ダクト接続	ダクト接続口は根本まで断熱しましたか？	断熱処理する。	
		ダクトは断熱処理されていますか？		
		ダクト内に切り粉や異物（紙・ビニールなど）が入っていませんでしたか？	異物があれば取除く。	
		ダクト配管方向銘板を貼り付けましたか？	ダクト配管方向を確認し、外気取入れ（屋外側）に銘板を貼り付ける。	
		本体及びグリルにダクトが接続されていますか？	ダクトを確実に接続する。	
試運転	ダクト配管方向銘板とフィルターの方向を確認する。	ダクト配管方向を確認し、外気取入れ側（室外側）銘板にフィルター枠に表示してある矢印をあわせてフィルターを取り付ける。（フィルターの方向が逆になると、フィルターの寿命が短くなります）		
	外気取入の方向が間違っていないか確認する。	シールを貼替える。		
	異常な振動や騒音がないか確認する。	取付ねじがゆるんでいたら固定し直す。		
		フィルター枠が外れていたら固定しなおす。		
		ダクトが外れかかっていたら接続し直す。		
	各グリルから給気されているか確認する。	異物があれば取除く。		
		換気ユニットが運転されているか確認する。		
		ダクトが外れていたら接続する。		
ダクトが極端に曲がっていたら修復する。				

※接続される換気ユニットの据付説明書もよくお読みになってください。

# 8.故障かな?と思ったら

次のような症状があれば点検してください。点検しても直らない場合、また下記以外の現象が生じた場合は、お買い上げの販売店または工事店にお申しつけください。

こんなとき	点 検	処 置
給気側の風が出ない	換気ユニットは運転していますか？	換気ユニットを運転させます。
	換気ユニットへ通電されていますか？	ブレーカーを点検します。 停電ではありませんか
給気側の風が少なくなった	フィルターが目詰まりしていませんか？	フィルターを清掃します。
	フィルターは確実に取り付けられていますか？	フィルターを確実に取り付けます。
給気側の風が時々でなくなる	換気ユニットの取扱説明書を確認ください。一部の機種には冬季外気温が下がった場合、間欠運転する機種があります。	外気温が高くなれば運転を開始します。

※接続される換気ユニットの取扱説明書もよくお読みになってください。

# 9.アフターサービス

壁掛型フィルターボックスのアフターサービスはお買上げの販売店かお近くの「三菱電機 ご相談窓口・修理窓口」（別紙）にご相談ください。別紙チラシが不明な方は下記窓口へお問い合わせください。長年ご使用いただくためには壁掛型フィルターボックスのメンテナンスが必要です。

## ■ご相談窓口

平日 9:00～12:00 13:00～19:00（土・日・祝・弊社休日以外）

三菱電機換気送風機技術相談センター 電話0120-726-471（無料）

上記以外の時間帯 三菱電機お客さま相談センター 電話0120-139-365（無料）

※ 電話番号などについては変更になることがありますので、あらかじめご了承ください。

## ■点検整備のおすすめ

数年間使用すると、下記のようなことが発生する可能性がありますので、専門家による点検整備をおすすめします。

- ドレンホースのつまりによる水漏れ（ドレン配管がしてある場合）
- フィルターの劣化による換気量の低下

（フィルターは消耗部品です。異常が生じた場合はただちに交換してください）

## ■補修用性能部品の保有期間

当社はこの三菱フィルターボックスの補修用性能部品を製造打ち切り後6年保有しています。

この期間は経済産業省の指導によるものです。

補修用性能部品とは、その製品の機能を維持するために必要な部品です。

三菱電機株式会社

中津川製作所 〒508-8666 岐阜県中津川市駒場町1番3号

この説明書は、再生紙を使用しています。