



三菱換気空清機 **クリーンロスナイ**[®]
壁掛1パイプ取付ロスナイ用
NOx吸収フィルター

取扱説明書 **お客様用**

形名

P-10NF

形名
コード **53F 115**

適用機種

VL-08PS ₂ (-BE)	VL-08ES ₂
VL-08EPS ₂ (-BE)	VL-08SR ₂
VL-08PSR ₂ (-BE)	VL-10S ₂ (-BE)
VL-08PSA ₂ (-BE)	VL-10ES ₂ (-BE)
VL-10S ₂ -D	VL-10SR ₂ (-BE)
VL-10ES ₂ -D	VL-12ESH ₂
VL-10SR ₂ -D	VL-12SRH ₂
VL-08S ₂	VL-12SAH ₂

このフィルターは、室内に取り入れる外気のNOx（窒素酸化物）を低減するものです。
ご使用前に、この説明書をよくお読みください。

安全のために必ずお守りください

誤った取扱いをしたときに生じる危険とその程度を、次の表示で区分して説明しています。

	警告	誤った取扱いをしたときに死亡や重傷などに結びつく可能性があるもの		注意	誤った取扱いをしたときに軽傷または家屋・家財などの物的損害に結びつくもの
	ぬれた手で電源プラグを抜差ししない（プラグ付の場合のみ）	感電・けがの原因。		指示に従う	お手入れの際踏み台等を使用する場所は平らなところや異物のないところで行う
ぬれ手禁止	感電・けがの原因。	けがの原因。			
	お手入れの際は電源プラグを抜く（プラグ付の場合のみ）か、分電盤ブレーカーを切る	感電・けがの原因。			お手入れの際は手袋を着用する
プラグを抜く					けがの原因。

お願い

- NOx吸収フィルターは単品では使用できません。必ず、高性能除じんフィルターまたは微小粒子用高性能フィルター（または外気清浄フィルター）といっしょに取付けてください。（外気清浄フィルターよりも別売の高性能除じんフィルター（P-10HF）または微小粒子用高性能フィルター（P-10HHF）との併用をおすすめします。）

フィルターの清掃のしかた

NOx吸収フィルターは、必ず枠に入れた状態で清掃してください。

お願い

- 枠に入れずに清掃すると破損するおそれがあります。
- NOx吸収フィルターは以下の清掃により、NOx吸収能力が再生し、継続してご使用いただけます。清掃等により破損した場合は交換をおすすめします。

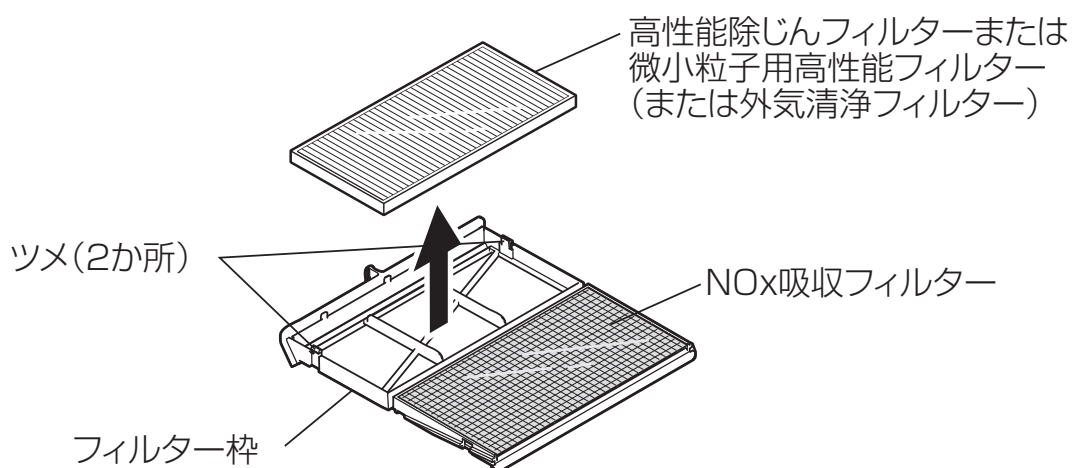
1 フィルター枠をはずす。

- 「フィルターの取付けかた」手順1、2をご覧ください。

2 2か所のツメを開け、高性能除じんフィルターまたは微小粒子用高性能フィルター（または外気清浄フィルター）のみを取りはずす。

メモ

- 外気清浄フィルターの清掃・交換については本体の取扱説明書をご覧ください。
- 高性能除じんフィルターの清掃・交換については、高性能除じんフィルターの取扱説明書をご覧ください。
- 微小粒子用高性能フィルターの清掃・交換については、微小粒子用高性能フィルターの取扱説明書をご覧ください。



3 NOx吸収フィルターのみを入れた状態でフィルター枠を閉じる。

……6か月に1回以上

(24時間換気扇としてご使用の場合……3か月に1回以上)

4 バケツ1杯（約18ℓ）の水に
大さじ3杯の重曹（じゅうそう）
またはベーキングパウダーを入れて
溶かす。（アルカリイオン水を使
用の場合は、重曹は不要）

5 NOx吸収フィルターを約1時間つ
け置きする。

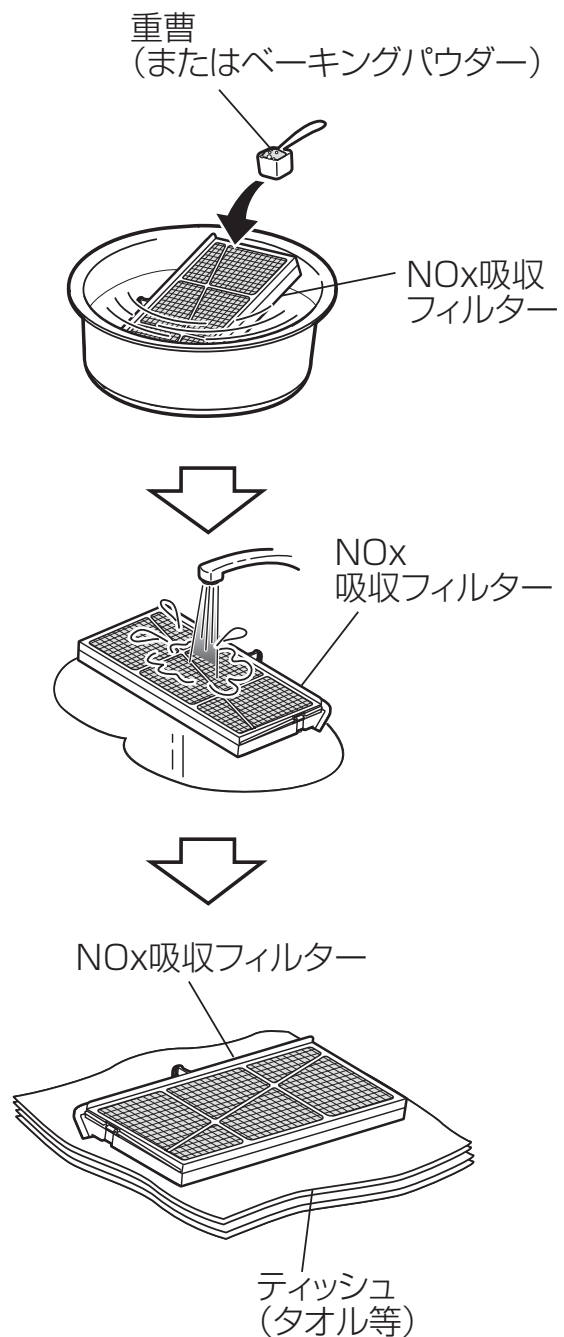
6 水ですすぎ洗いをする。

7 水気を取る。
ティッシュなどで水気を取り、十分に
乾燥させる。

8 高性能除じんフィルターまたは微小
粒子用高性能フィルター（または外
気清浄フィルター）を元通り取付け
る。

お願い

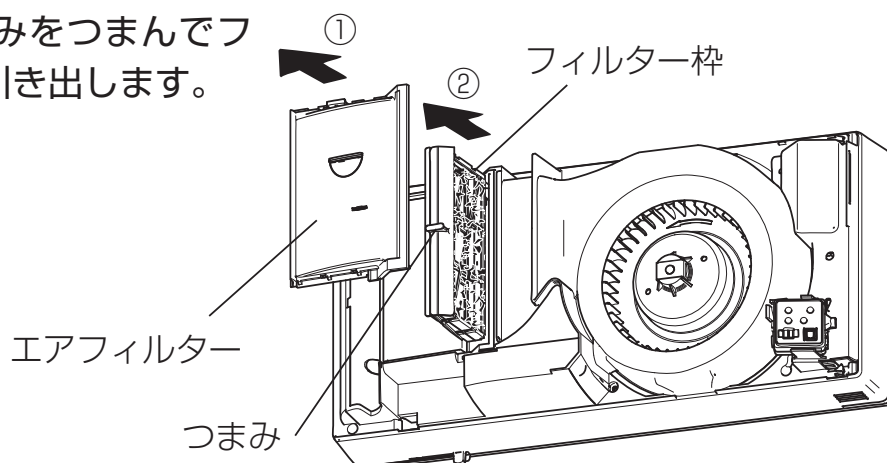
- 熱湯で洗ったり、もみ洗いは絶対におやめください。
- 直接火にあてて乾かすことは絶対に行わないでください。
- NOx吸収フィルターは、強く押さえると破損することがあります。ていねいに扱ってください。



フィルターの取付けかた

- 1** 電源を切り、本体のパネルおよびエアフィルターをはずす。
(本体の取扱説明書をご覧ください。)

- 2** フィルター枠をはずす。
フィルター枠のつまみをつまんでフィルター枠を手前に引き出します。

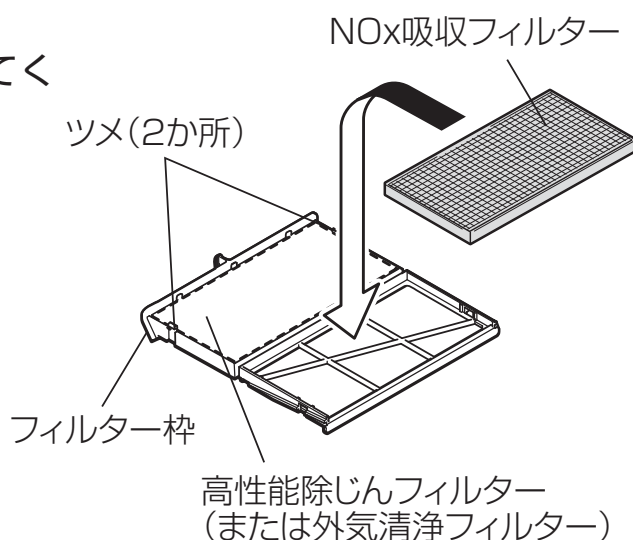


- 3** NOx吸収フィルターを取付ける。

- (1) 下図のようにフィルター枠の2か所のツメ部分を開けます。
(2) 下図のツメのない方にNOx吸収フィルターを取付けます。

お願い

- 必ず、ツメ2か所を引っかけてください。



- 4** ロスナイ本体にフィルター枠を取付ける。

三菱電機株式会社

中津川製作所 〒508-8666 岐阜県中津川市駒場町1番3号

この説明書は、再生紙を使用しています。