

給排気グリル

形名

P-07GL (ホワイト)

P-07GL-BE (ベージュ)

据付・取扱説明書

■据付けを始める前に、この説明書をよくお読みになり正しく安全に据付けてください。

■据付けは販売店・工事店様が実施してください。

据付け終了後は、必ずこの説明書をお客様にお渡しください。

ご使用の前にこの説明書をよくお読みになり、正しく安全にお使いください。

なお、お読みになった後は、お使いになる方がいつでも見られるところに保管してください。

安全のために必ず守ること

●誤った取扱いをしたときに生じる危険とその程度を次の表示で区分して説明しています。



注意

誤った取扱いをしたとき、軽傷または家屋・家財などの物的損害に結びつくもの



禁止

- 冷暖房用の給気グリルとして使用しない
結露水が滴下して家財を汚損する原因。



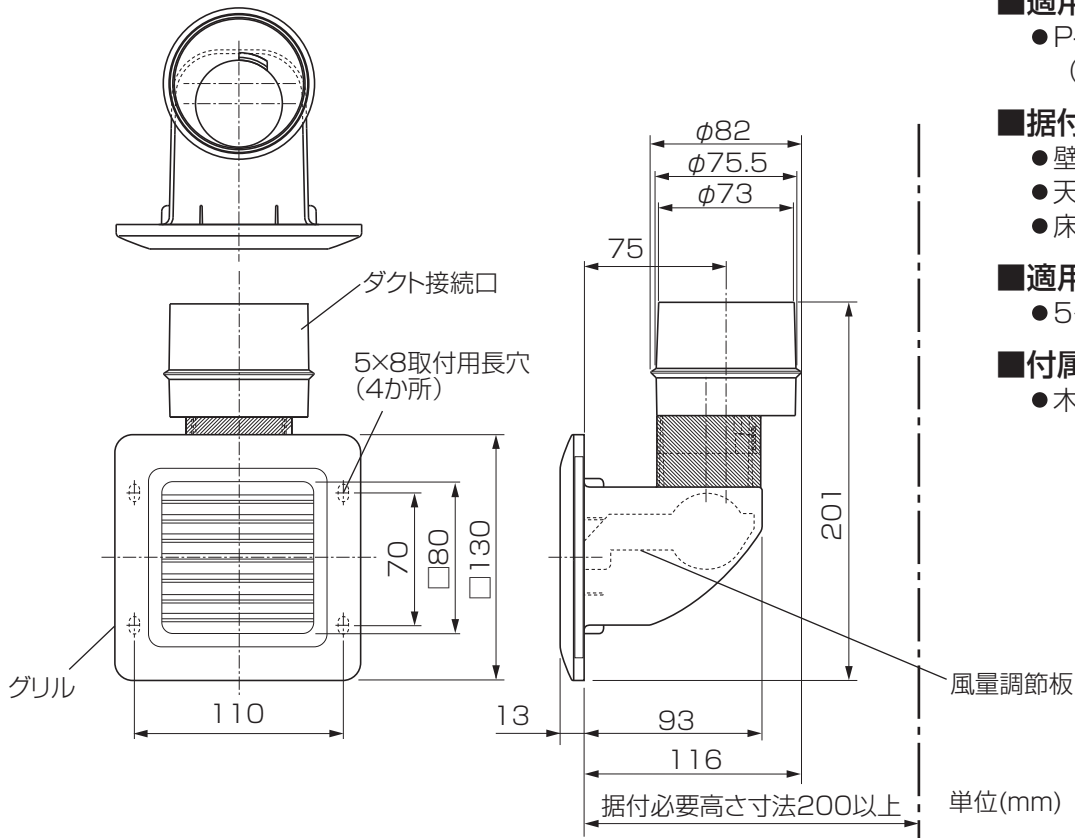
指示に従う

- 据付けは十分強度のあるところを選んで確実に行う
落下によるけがの原因。
- グリルの据付けは確実にを行う
落下によるけがの原因。
- 据付けの際は手袋を着用する
けがの原因。

据付け前のお願い

- 高温(40℃以上)になるところに据付けしないでください
グリルが変質することがあります。
- 台所など油煙のかかるところに据付けしないでください
グリルが変質することがあります。
- 床据付けの場合、グリルに重い物を乗せたり、強く踏みつけるような場所には据付けしないでください
グリルの破損の原因になります。
- 浴室には据付けしないでください

各部のなまえと外形寸法図



■適用ダクト

- P-07D、P-07DS
(φ75mmフレキシブルダクト)

■据付可能場所

- 壁
- 天井
- 床 (踏みつけられない場所)

■適用板厚

- 5~20mm

■付属部品

- 木ねじ……………4本



据付方法

■据付けには、天井据付け・壁据付け・床据付けの3とおりがあります。

ここでは、天井据付けを示します。壁据付けと床据付けは天井据付けと同様に行ってください。

■石こうボードに直据付けを行う場合は、必ず市販の石こうボード用アンカーを使用してください。

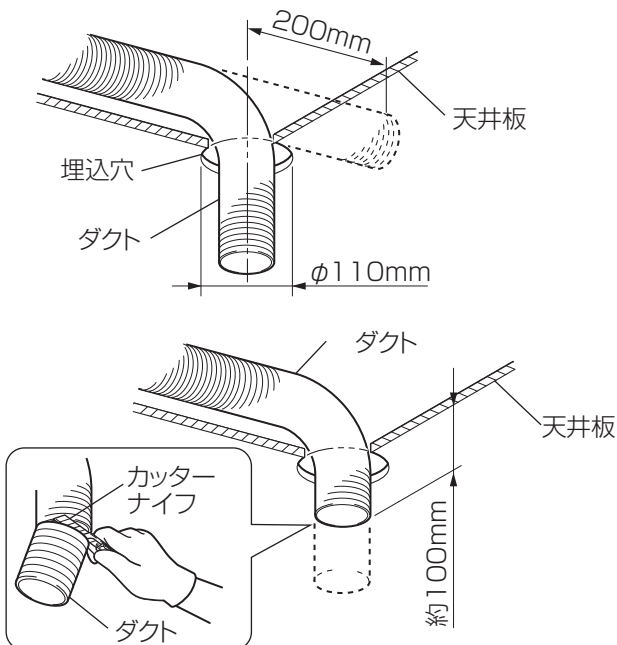
■アルミテープは、50mm巾の市販品を使用してください。

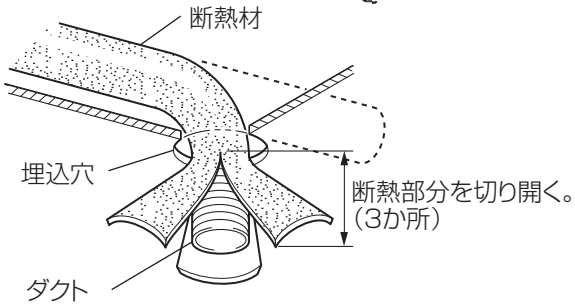
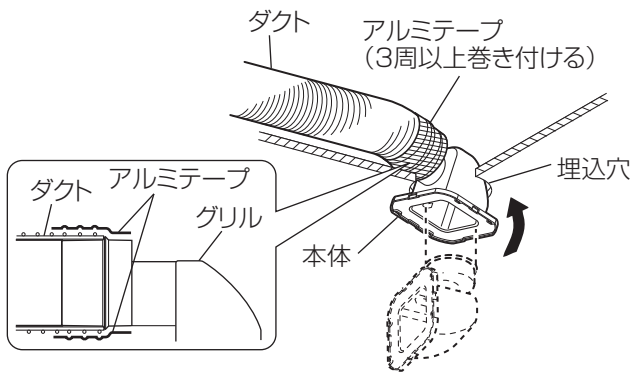
埋込穴工事

1. 天井の据付位置にφ110mmの埋込穴を開ける。
2. ダクトを据付位置より200mm程度長く配管し、ダクトを埋込穴から室内側に引き出す。
3. ダクトは約100mm程度残し、切断する。

お願い

- ダクトの切断面は切り残しがきれいに切断してください





ダクトの接続〔断熱なしの場合〕

1. ダクトの先端をダクト接続口に差し込む。
2. ダクトとダクト接続口の合わせ部全周を、市販のアルミテープで風漏れのないよう確実に巻き付け固定する。(3周以上)
3. ダクトを埋込穴に押しもどす。

ダクトの接続〔断熱ありの場合〕

1. ダクトの断熱部分をダクトを切らないように切り開く。(3か所)

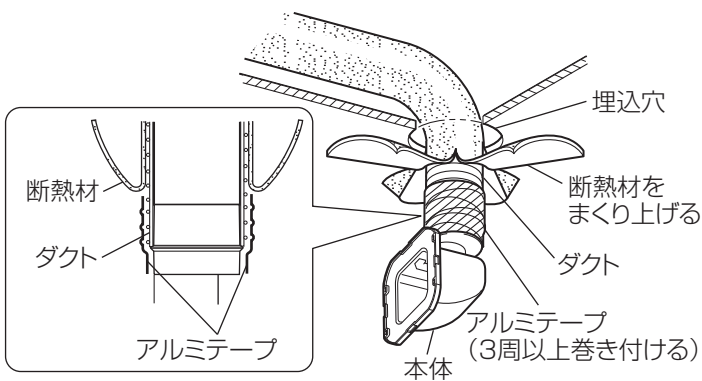
2. 断熱材をまくり上げる。
3. ダクトの先端をダクト接続口に差し込む。
4. ダクトとダクト接続口の合わせ部全周を、市販のアルミテープで風漏れのないよう確実に巻き付け固定する。(3周以上)
5. 1で切り開いた断熱部分を閉じ、その全周をアルミテープで風漏れのないよう確実に巻き付ける。(3周以上)
6. ダクトを埋込穴に押しもどす。

本体の据付け

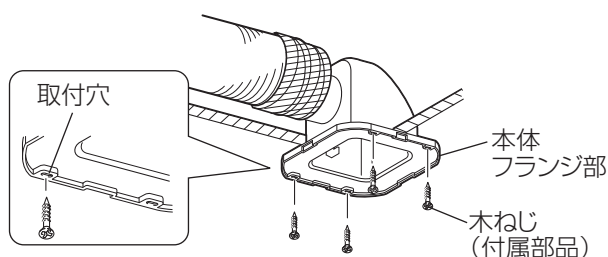
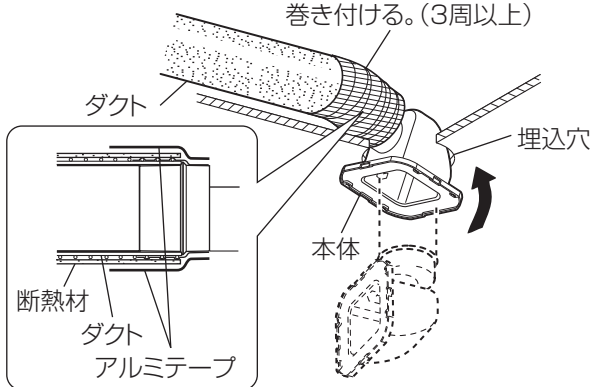
本体フランジ部の取付穴4か所を使用して、本体を付属の木ねじ（4本）で天井板に締め付け確実に固定する。

お願い

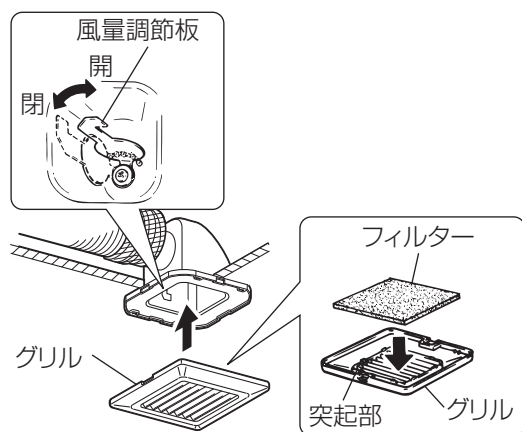
- 石こうボードに直据付けを行う場合は、必ず市販の石こうボード用アンカーを使用し同様に据付けます。



切り開いた断熱部分を閉じ、その全周をアルミテープで巻き付ける。(3周以上)



据付方法 つづき

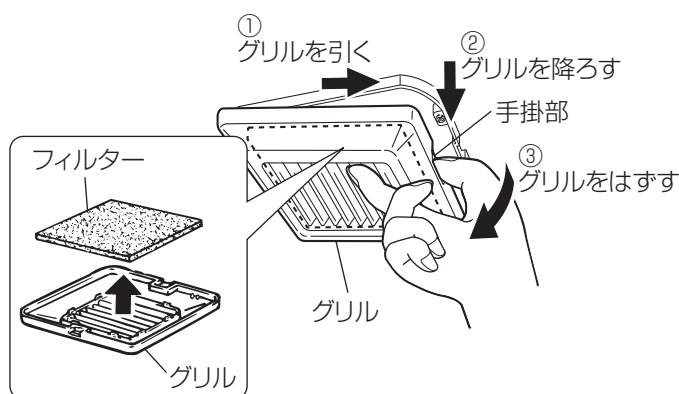


風量調節とグリルの取付け

1. 風量調節をする場合は、図のように風量調節板を回し開口面積を調節する。
2. グリル内側の突起部8か所にフィルターをのせる。
3. グリルの吹出し方向をお好みの方向に合わせて、本体フランジ部にはめ込む。

お手入れ

グリルやフィルターにホコリが付着しますと風量低下や異常音発生の原因になります。約2か月に1度を目安として清掃してください。清掃の際には接続している機器の運転を停止してから行ってください。



1. 図のようにグリルを矢印の方向に引きながら下に降ろしてははずす。
2. グリルからフィルターを取り出し清掃をする。
 - グリルは薄めた中性洗剤を浸した布で汚れをふき取り、洗剤が残らないように乾いた布でふき取ります。
 - フィルターは軽く水洗いし、よく乾かします。
3. フィルターとグリルを元通りに取付ける。

お願い

- お手入れに下記の溶剤を使用しないでください。
シンナー、アルコール、ベンジン、ガソリン、灯油、スプレー、アルカリ溶剤、化学ぞうきんの薬剤、クレンザー等の研磨材入りの洗剤（変質・変色する原因になります）

もみ洗い禁止

三菱電機株式会社

中津川製作所 〒508-8666 岐阜県中津川市駒場町1番3号

この説明書は、再生紙を使用しています。