

三菱 **業務用** ロスナイ 〈天井埋込形マイコンタイプ〉 (フリープラン対応形)  
**单相 200V**

**形名** LGH-N150RXD  
 LGH-N200RXD

## 取扱説明書

## お客様用

この製品は日本国内用ですので日本国外では使用できず、またアフターサービスもできません。  
 This appliance is designed for use in Japan only and can not be used in any other country.  
 No servicing is available outside of Japan.

ご使用前に「安全のために必ず守ること」をよくお読みになり、正しく安全にお使いください。

お読みになった後は、お使いになる方がいつでも見られるところに、「三菱電機 修理窓口・ご相談窓口のご案内 (冷熱品)」とともに大切に保管してください。

**お客様自身では据付けないでください。  
 (安全や機能の確保ができません)**




## もくじ




ページ

安全のために必ず守ること……………	2
特長……………	2～3
各部のなまえとはたらき……………	3
使いかた……………	4～8
お手入れ……………	9～10
故障かなと思ったら……………	11
アフターサービス……………	11
仕様……………	裏表紙

# 安全のために必ず守ること

●誤った取扱いをしたときに生じる危険とその程度を、次の表示で区分して説明しています。

	<b>警告</b>	誤った取扱いをしたときに死亡や重傷などに結びつく可能性があるもの
	禁止	可燃性ガスが漏れた場合はコントロールスイッチを入・切しない 電気接点の火花により爆発の原因になります 窓を開けて換気してください
	分解禁止	改造や必要以上の分解をしない 火災・感電・けがの原因になります
	水ぬれ禁止	製品を水につけたり、水をかけたりしない 火災や感電のおそれがあります
	ぬれ手禁止	濡れた手で操作しない 感電のおそれがあります
	指示に従い必ず行う	定格電圧、制御容量範囲で使用する 間違った電圧で使用すると火災や感電の原因になります
		お手入れの際は必ず分電盤のブレーカーを切る 通電状態では感電やけがをすることがあります
		異常時（こげ臭い等）は、運転を停止して分電盤のブレーカーを切り、お買上げの販売店または「三菱電機 修理窓口・ご相談窓口」に相談する 異常のまま運転を続けると故障や感電・火災等の原因になります

	<b>注意</b>	誤った取扱いをしたときに軽傷または家屋・家財などの物的損害に結びつくもの
	禁止	ロスナイの風が直接あたるところに燃焼機器を置かない 不完全燃焼による事故の原因になることがあります
		冬期、室内を暖房しているとき、「普通換気」で運転しない 本体から結露水が天井面に滴下して、天井面を汚すおそれがあります
		高温（40℃以上）や直接炎が当たったり、油煙の多い場所には使用しない 火災のおそれがあります
		機械および化学工場など酸・アルカリ・有機溶剤・塗料など有害ガス・腐食性成分を含んだガスが発生する場所には使用しない 故障の原因になります
	指示に従い必ず行う	お手入れ後の部品の取付けは確実に 落下によりけがをすることがあります
		お手入れの際は手袋を着用する 着用しないとけがの原因になります
		長期間使用しないときは、必ず分電盤のブレーカーを切る 絶縁劣化による感電や漏電火災の原因になります

## 特長

最近の建物は気密性が高く、冷暖房効果・しゃ音効果が高いという特長があります。その反面、換気不足による室内空気の汚染・結露の発生などで健康を害したり、壁・天井の汚れのもとになるカビ・ダニの発生につながります。

そこでロスナイによる換気が必要になります。  
ロスナイは…室外の空気を室内の温・湿度に近づけながら室内に給気するとともに、汚れた空気を室外に排気します。

### 主な特長

<b>1</b>	強制同時給排なので <b>新鮮空気</b>	強制同時給排機能によってきれいな外気を取り入れながら汚れた空気を排気します。だから室内の空気は新鮮です。
<b>2</b>	ロスナイエレメントの働きで <b>快適温度</b>	ロスナイエレメントの働きにより外気を室温に近づけて給気しますので、暖かさ・涼しさを保ちながら換気します。
<b>3</b>	熱ロスが少ないから <b>省工ネ</b>	室内の暖かさ・涼しさを保ちながら換気ができるので、冷暖房時の熱ロスが少なく冷暖房費も節約できます。
<b>4</b>	特殊構造により <b>防音効果</b>	室外騒音の侵入を防ぎ、室内音の音もれを抑えます。
<b>5</b>	給排気バランスが選択できる <b>マルチ換気モード</b>	使用環境や設置場所に合わせて、給排気のバランスが変更されるので最適な換気ができます。

## マルチ換気モードとは

使用環境や設置場所に合わせて給排気バランスの選択が可能です。  
(マルチ換気モードは施工時に設定されています。)

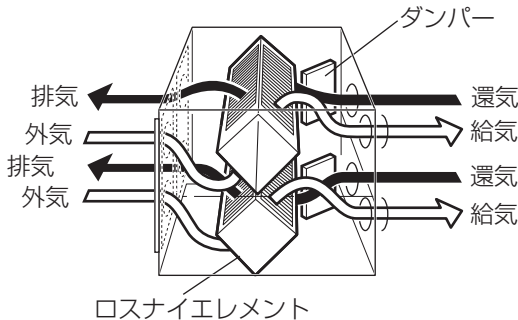
リモコン風量操作	マルチ換気モード	給気風量	排気風量	使用用途
<b>強</b>	パワー給排気	強	強	● <b>オフィス内の混雑時</b> 在室人数に応じた効率的な換気ができ、最適換気量を確保できます。
	パワー給気	強	弱	● <b>オフィス外からのちり、ほこりを防ぎたいとき</b> 給気量が排気量に対し多いためオフィス内を正圧に保ち、ちり、ほこりの侵入を防ぎます。 ● <b>給気不足のとき</b> トイレや給湯室に設置されている換気扇からの排気過多に伴う慢性的な給気不足を補います。
	パワー排気	弱	強	● <b>喫煙コーナーなど臭いや煙を素早く排気したいとき</b> 排気量が給気量に対し多いためコーナーを負圧に保ち、臭いや煙を拡散せず効率的に排気できます。
<b>弱</b>	省エネ換気	弱	弱	● <b>オフィス内が混み合っていないとき</b> 人数が少ない残業時間や休日は給気量と排気量を「弱」にし、換気によるロスを最小限に抑え、省エネ換気を実現します。

※「強ノッチ」は更に本体ディップスイッチ、またはジーニアスリモコン (PGL-61DR2) で「特強」に設定することもできます。  
※給気と排気を両方も弱に設定すると、リモコンの強/弱によらず省エネ換気固定となります。

## 「ロスナイ換気」と「普通換気」とは

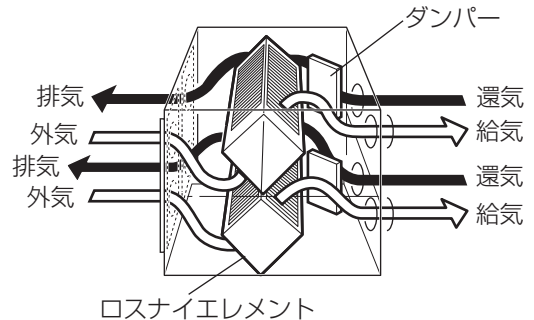
### ●「ロスナイ換気」とは……

室内空気をロスナイエレメントを通して室外に排気します。  
熱交換された外気が室内に供給されます。  
冷暖房をしている夏・冬には「ロスナイ換気」で運転します。

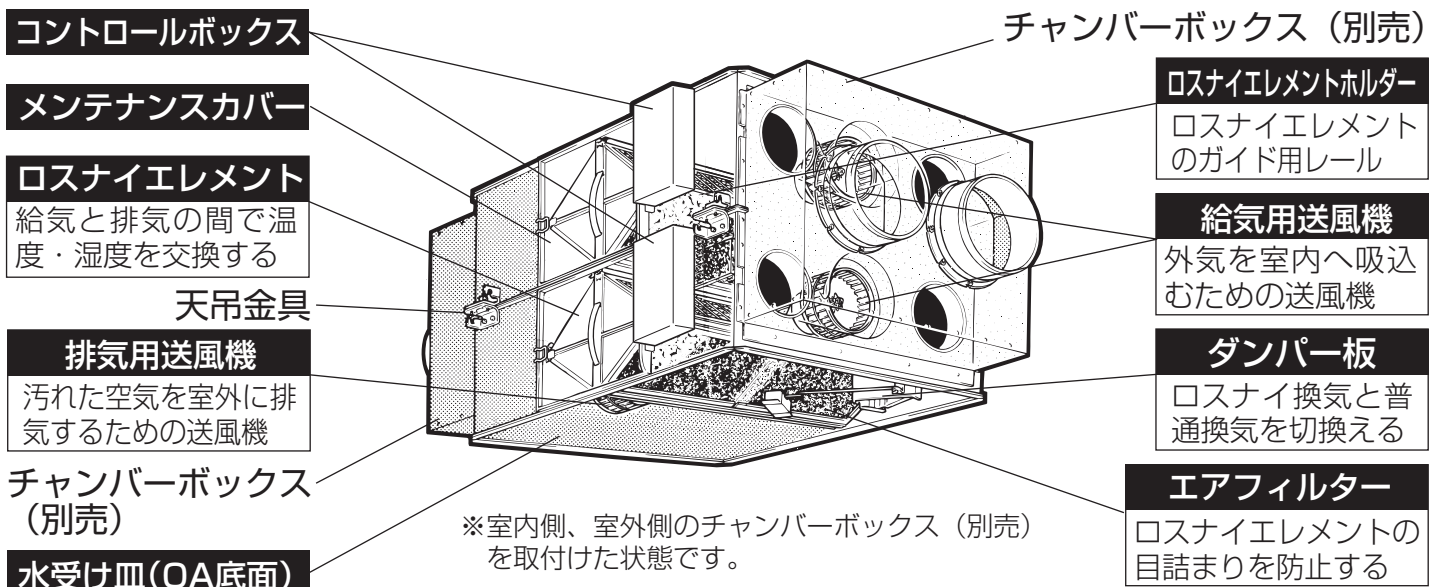


### ●「普通換気」とは……

室内の汚れた空気をロスナイエレメントを通さずそのまま排気します。熱交換を必要としない春・秋には「普通換気」で運転します。



## 各部のなまえとはたらき

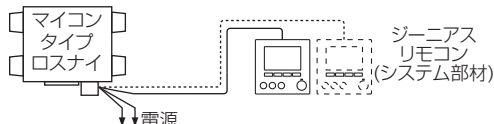


# 使いかた

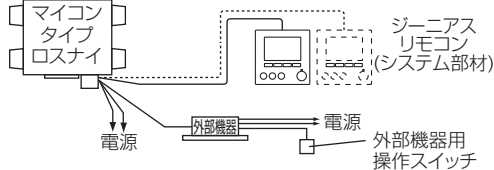
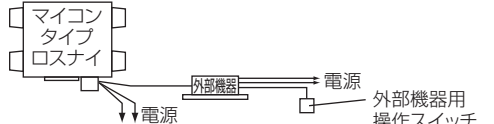
## 1 ジーニアスリモコン(PGL-61DR<sub>2</sub>)を使用する場合

空調機などの外部機器と連動運転をする場合と連動しない場合で、使いかたが異なりますので、下表に従って該当する操作を行ってください。  
 ● ジーニアスリモコンの取扱説明書もあわせてご覧ください。

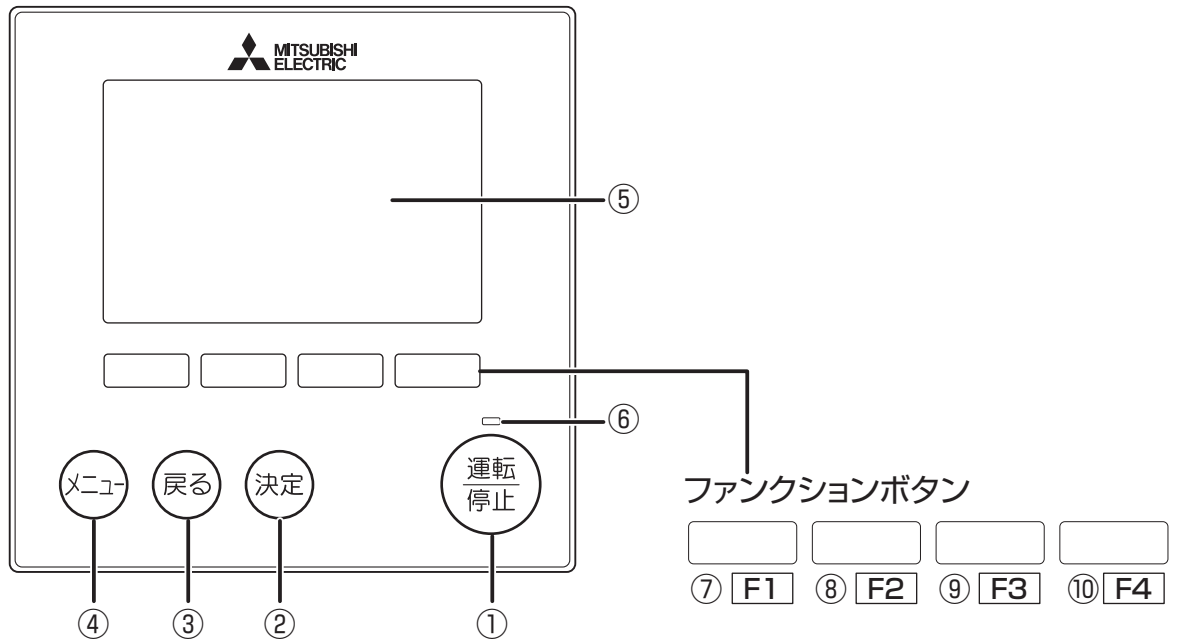
### 〈外部機器と連動しない場合〉(PZ-N43SMF<sub>2</sub>との併用はできません)

システム例	操 作	機能説明
 <p>マイコンタイプ ロスナイ</p> <p>電源</p> <p>ジーニアスリモコン (システム部材)</p>	<p>ジーニアスリモコンで運転させます。</p>	<ul style="list-style-type: none"> <li>● 2台のジーニアスリモコンを接続しているとき、後押優先となります。</li> </ul>

### 〈外部機器と連動する場合〉(PZ-N43SMF<sub>2</sub>との併用はできません)

 <p>マイコンタイプ ロスナイ</p> <p>電源</p> <p>外部機器</p> <p>電源</p> <p>外部機器用操作スイッチ</p> <p>ジーニアスリモコン (システム部材)</p>	<p>外部機器用操作スイッチで「運転」または「停止」させますと自動的にロスナイも「運転」または「停止」します。</p>	<ul style="list-style-type: none"> <li>● 外部機器用操作スイッチとジーニアスリモコンは後押優先です。</li> <li>● 外部機器停止中にロスナイのみ運転したい場合はジーニアスリモコンで運転させます。</li> </ul>
 <p>マイコンタイプ ロスナイ</p> <p>電源</p> <p>外部機器</p> <p>電源</p> <p>外部機器用操作スイッチ</p>		<ul style="list-style-type: none"> <li>● 風量は「強」、換気モードは「換気モード自動切換」になります。</li> </ul>

# 操作部



## ① 運転 / 停止 ボタン

1度押すと運転し、もう1度押すと停止します。24時間換気設定している場合は一度押すと運転し、もう一度押すと24時間換気運転を行います。5秒間長押しすると停止します。

## ② 決定 ボタン

設定の決定をします。

## ③ 戻る ボタン

前の画面に戻ります。

## ④ メニュー ボタン

メインメニューを表示します。メインメニュー画面表示時はメイン画面に戻ります。

## ⑤ 液晶表示部(バックライト付)

運転内容を表示します。バックライト消灯中にボタン操作すると、バックライトが点灯します。一定時間ボタン操作が行われないと自動的に消灯します。バックライトの点灯時間は画面により異なります。

バックライトが消えている状態での最初のボタン操作は効きません。バックライトのみ点灯します。(運転/停止ボタンは除く)

## ⑥ 運転ランプ

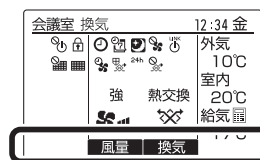
運転中・24時間換気運転中・ナイトパーズ運転中は、緑色に点灯します。立上げ時・異常時は点滅します。

ファンクションボタンは操作する画面によって動作が変わります。

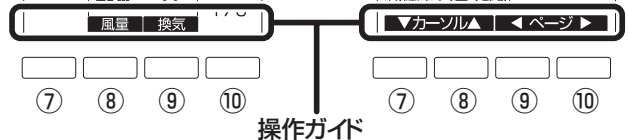
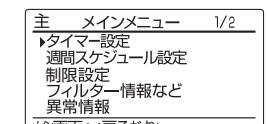
液晶表示下部の操作ガイドにしたがって操作してください。

集中管理中、操作ロックにより操作が禁止されている項目に対応する操作ガイドは表示されません。

### メイン画面



### メインメニュー画面



## ⑦ ファンクションボタン F1

メインメニュー画面：カーソルが下に移動します。

## ⑧ ファンクションボタン F2

メイン画面：風量を切り換えます。※  
メインメニュー画面：カーソルが上に移動します。

## ⑨ ファンクションボタン F3

メイン画面：換気モードを切り換えます。※  
メインメニュー画面：前のページを表示します。

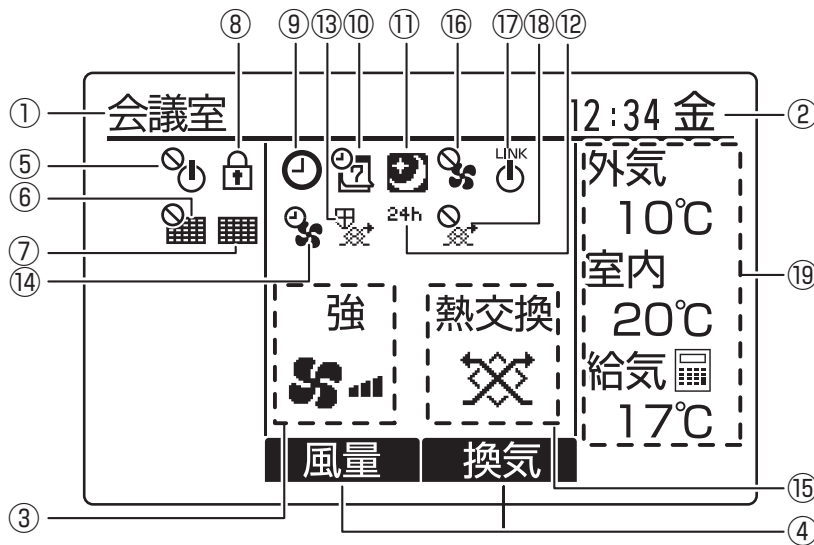
## ⑩ ファンクションボタン F4

メインメニュー画面：次のページを表示します。

※ロスナイに機能がない場合、操作ガイドは表示しません。

# 使いかた つづき

## 表示部



(左の表示例は説明のため、全ての表示が点灯の状態を示したもので実際とは異なります。)

### ① リモコン名表示

リモコンの名前を表示します。  
(異常猶予中は4桁のコードを表示します)

### ② 時刻曜日表示

現在の時刻曜日を表示します。

### ③ 風量表示

風量の状態を表示します。

### ④ 操作ガイド

ファンクションボタンの機能名を表示します。

### ⑤ 表示

運転/停止操作が集中管理中のときに表示します。

### ⑥ 表示

メンテナンスリセット操作が集中管理中のときに表示します。

### ⑦ 表示

9 ページ

エアフィルターやロスナイエレメントのお手入れ時期になると表示します。

### ⑧ 表示

操作ロック設定が有効のときに表示します。

### ⑨ 表示

オン / オフタイマーまたは消忘れ防止タイマー設定が有効のときに表示します。



### ⑩ 表示

週間スケジュール設定が有効のときに表示します。

### ⑪ 表示(ジーニアスリモコンの取扱説明書を参照)

ナイトページ設定が有効のときに表示します。

### ⑫ 24h 表示、 表示

24時間換気設定が有効のときは  を表示します。また、24時間換気運転中は  を表示します。

### ⑬ 表示

機器を保護する運転中に表示します。

### ⑭ 表示

運転開始時パワー給排気運転中または遅延運転中に表示します。

### ⑮ 表示

換気モードの状態を表示します。

### ⑯ 表示

外部から風量操作中に表示します。

### ⑰ LINK 表示

外部機器と連動運転中に表示します。

### ⑱ 表示

外部から換気モード操作中に表示します。

### ⑲ 温度表示

製品内で検知した外気温度、室内温度、給気温度(計算値)を表示します。

## 2 ロスナイコンパクトリモコン(PZ-N43SMF<sub>2</sub>)を使用する場合

空調機などの外部機器と連動運転をする場合と連動しない場合で、使いかたが異なりますので、下表に従って該当する操作を行ってください。

- ロスナイコンパクトリモコンをご使用の場合は、ロスナイコンパクトリモコンの説明書もあわせてご覧ください。
- ロスナイコンパクトリモコンを使用した場合、使用できない機能があります。(ウィークリータイマー、微弱運転、省エネ表示、ナイトページ、24時間換気対応等)

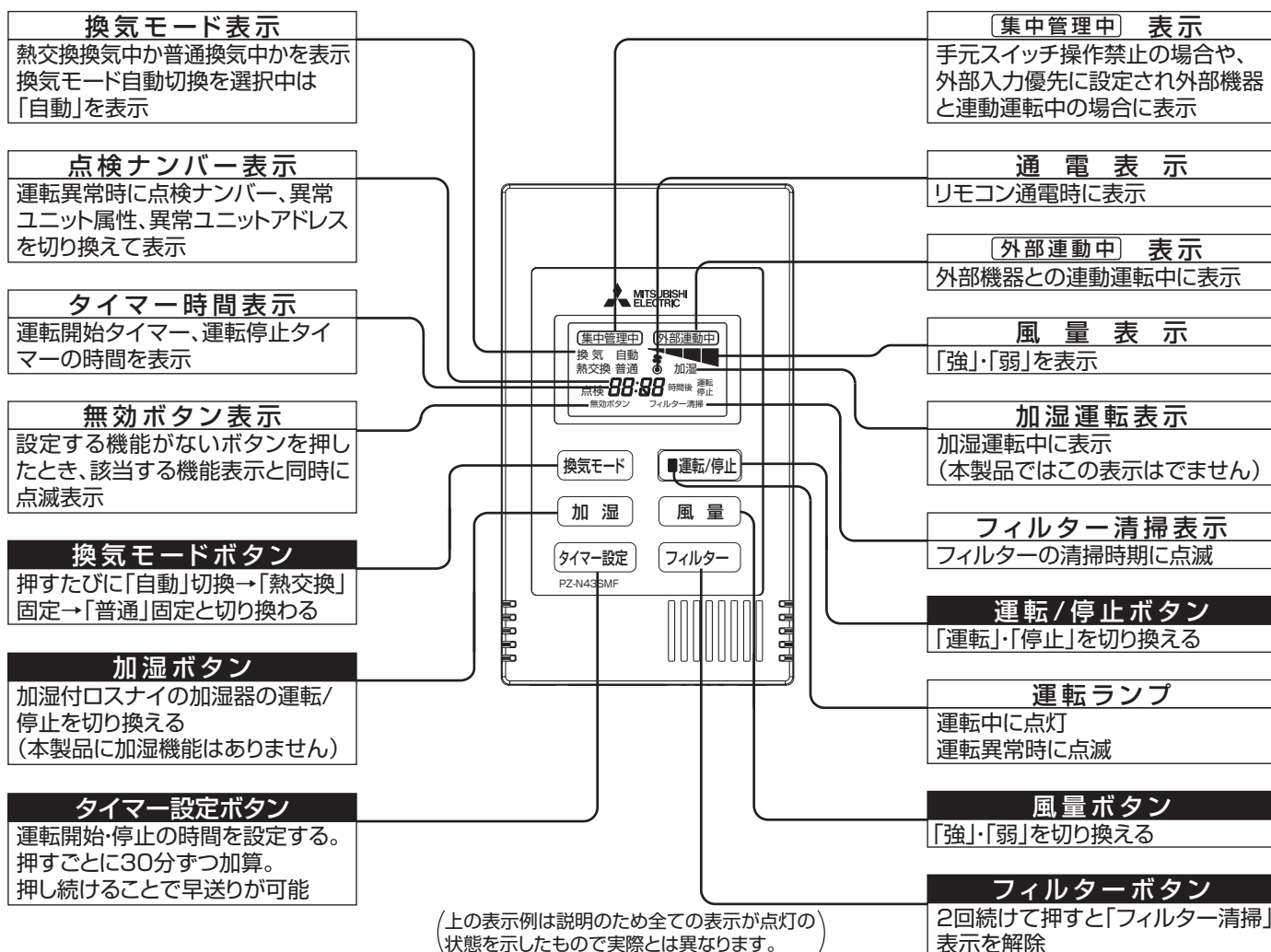
### 〈外部機器と連動しない場合〉(PGL-61DR<sub>2</sub>との併用はできません)

システム例	操作	機能説明
	コンパクトリモコンで運転させます。	●2台のロスナイコンパクトリモコンを接続しているとき、後押優先となります。

### 〈外部機器と連動する場合〉(PGL-61DR<sub>2</sub>との併用はできません)

	外部機器用操作スイッチで「運転」または「停止」させますと自動的にロスナイも「運転」または「停止」します。	<ul style="list-style-type: none"> <li>●外部機器用操作スイッチとロスナイコンパクトリモコンは後押優先です。</li> <li>●外部機器停止中にロスナイのみ運転したい場合はロスナイコンパクトリモコンで運転させます。</li> <li>●風量は「強」、換気モードは「換気モード自動切換」になります。</li> </ul>

### 〈ロスナイコンパクトリモコン(PZ-N43SMF<sub>2</sub>)の各部のなまえとはたらき〉



# 使いかた つづき

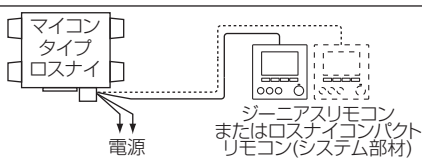
## 3 三菱フリープラン空調機、ジーニアスリモコン(PGL-61DR<sub>2</sub>)、ロスナイコンパクトリモコン(PZ-N43SMF<sub>2</sub>)または、三菱ビル空調管理システム(MELANS)と接続されている場合

三菱電機フリープランシステムに組み込まれて使用するものです。  
 運転については、空調機に連動して空調機の操作により行います。システム部材のジーニアスリモコンまたはロスナイコンパクトリモコンを使用すれば空調機連動運転と別にロスナイ単独運転ができます。  
 詳しくはシステム部材に同梱の取扱説明書を参照してください。

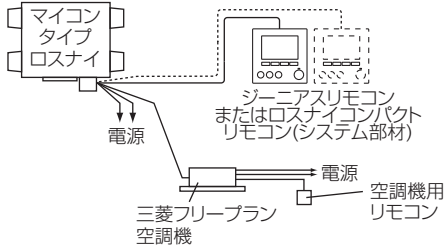
空調機などの外部機器と連動運転をする場合と連動しない場合で、使いかたが異なりますので、下表に従って該当する操作を行ってください。

- ジーニアスリモコンまたはロスナイコンパクトリモコンをご使用の場合は、該当の取扱説明書もあわせてご覧ください。
- ロスナイコンパクトリモコンを使用した場合、使用できない機能があります。(ウィークリータイマー、微弱運転、省エネ表示、ナイトパーシ、24時間換気対応等)

### 〈空調機または外部機器と連動しない場合〉(PZ-N43SMF<sub>2</sub>とPGL-61DR<sub>2</sub>は併用できません)

システム例	操 作	機能説明
 <p>マイコンタイプ ロスナイ</p> <p>電源</p> <p>ジーニアスリモコン またはロスナイコンパクト リモコン(システム部材)</p>	<p>ジーニアスリモコンまたはロスナイコンパクトリモコンで運転させます。</p>	<ul style="list-style-type: none"> <li>●2台のリモコンを接続しているとき、後押優先となります。</li> </ul>

### 〈三菱フリープラン空調機と連動する場合〉(PZ-N43SMF<sub>2</sub>とPGL-61DR<sub>2</sub>は併用できません)


 <p>マイコンタイプ ロスナイ</p> <p>電源</p> <p>ジーニアスリモコン またはロスナイコンパクト リモコン(システム部材)</p> <p>三菱フリープラン 空調機</p> <p>電源</p> <p>空調機用 リモコン</p>	<p>空調機用リモコンで空調機を「運転」または「停止」させますと自動的にロスナイも「運転」または「停止」します。</p>	<ul style="list-style-type: none"> <li>●空調機用リモコンでロスナイ単独の運転/停止、風量の強/弱切換えが行えます。(MAリモコン使用時)</li> </ul>
---	--	---




# お手入れ

ロスナイの機能低下を防ぐため、エアフィルター・ロスナイエレメントに付着したごみ・ほこりを定期的に清掃してください。製品内にもごみ・ほこりがたまっている場合は、製品内も清掃してください。


目安 エアフィルター……………1年に1回以上

(または、ジーニアスリモコンの  表示が点灯したとき\*  
(ロスナイコンパクトリモコンの「フィルター清掃」が点滅したとき)

ロスナイエレメント……………2年に1回(できるだけ、1年に1回)以上

(または、ジーニアスリモコンの  表示が点灯したとき\*  
(汚れの程度に応じて清掃回数は増やしてください)

水受け皿(OA底面)……………水が付着(溜まっている)していたらやわらかい布で拭いてください

\* ジーニアスリモコンの  表示が点灯したら、「メインメニュー」から「フィルター情報など」を選択し、清掃箇所を確認してください。

## お願い

- 霧・もや・高湿度な空気を吸込むとフィルター、ロスナイエレメントから水滴が垂れて機外に水が漏れることがあります。製品内に水滴が付着している場合は製品内の水滴をふき取り、下記の対策の検討をお願いします。
  - ・高湿度外気浸入防止機能の設定をONにして使用する。高湿度外気浸入防止機能の設定は別冊据付工事説明書の機能設定をご参照ください。
- ※本機能をONにすると外気が高湿度の場合、換気量が減少する場合があります。

## 警告

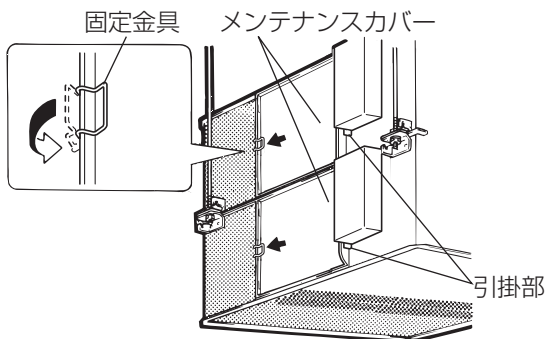
- お手入れの際は、必ず分電盤のブレーカーを切る  
通電状態では感電やけがをすることがあります

## 注意

- お手入れの際は手袋を着用する  
着用しないとけがの原因になります
- お手入れ後の部品の取付けは確実に  
落下によりけがをすることがあります

## 各部品のはずしかた

1

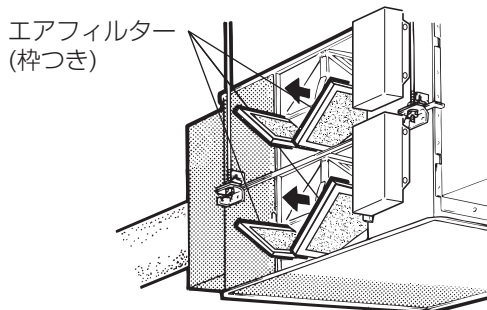


### 1. メンテナンスカバーをはずす

点検口から天井裏に入り、固定金具をはずしてメンテナンスカバーを開いて引掛部より取りはずす。

**メモ** 天地逆取付けされている場合もあります。

2

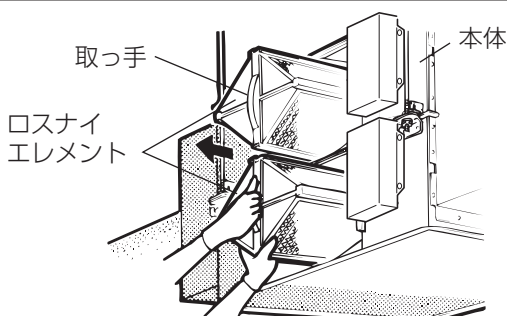


### 2. エアフィルターをはずす

ロスナイエレメントの下側左右に1枚ずつ入っているエアフィルターを引き出す。

**メモ** 天地逆取付けされている場合もあります。

3

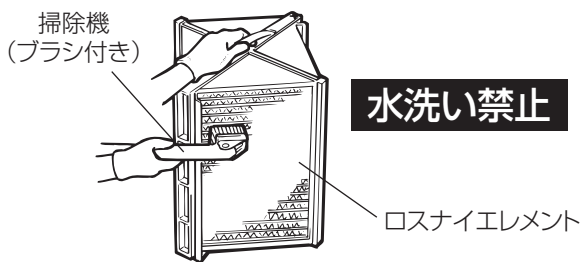
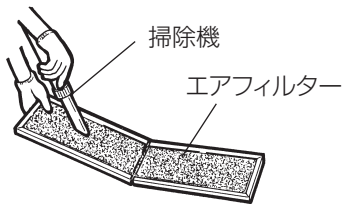


### 3. ロスナイエレメントを引き出す

取っ手を持ち、ロスナイエレメントを本体から引き出す。  
(ロスナイエレメント 4個)

# お手入れ つづき

## 各用品の清掃のしかた



### 1. エアフィルターの清掃

掃除機でほこりを吸い取る。  
汚れのひどい場合は、水またはぬるま湯(40℃以下)に中性洗剤を溶かして押し洗いをし、よく乾かす。

#### お願い

- 熱湯で洗ったり、もみ洗いはしないでください。
- 直接火にあてて乾かすことはしないでください。

#### メモ

- 交換用のエアフィルターがシステム部材として用意されていますので古くなったエアフィルターは交換してください。

### 2. ロスナイエレメントの清掃

掃除機でロスナイエレメントの表面のごみ・ほこりを吸い取る。  
● 掃除機のノズルは、ブラシ付のものを使用し、ブラシを軽く当てて清掃する。

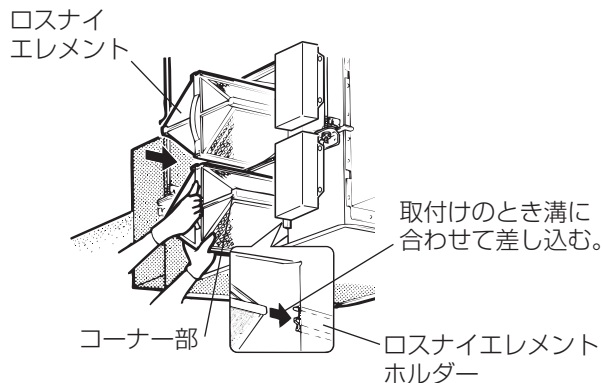
#### お願い

- 掃除機のかたいノズルを当てないでください。(ロスナイエレメントの表面が傷付きます)
- ロスナイエレメントは、絶対に水洗いしないでください。

## お手入れ後の組立てと確認

……取りはずしと逆の順序で取付ける。

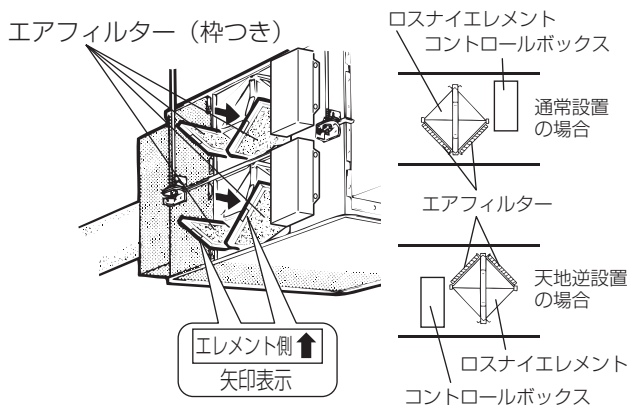
1



### ロスナイエレメントの取付け

ロスナイエレメントのコーナー部(4か所)をロスナイエレメントホルダーに確実に差し込み、本体内に納める。

2



### エアフィルターの取付け

ロスナイエレメントとロスナイエレメントホルダーの溝に合わせて差し込む。

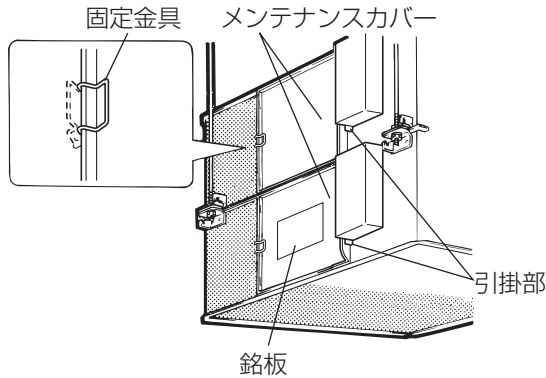
#### お願い

- エアフィルターを出し入れするときロスナイエレメントの表面を傷つけないようにしてください。
- エアフィルターを入れ忘れないでください。ロスナイエレメントにごみが詰まり、風量低下の原因になります。
- エアフィルターには表裏があります。表裏を正しく挿入してください。

#### メモ

天地逆取り付けされている場合、エアフィルターは上側となります。(左図参照)

3



### メンテナンスカバーの取付け

引掛部にメンテナンスカバーの穴を引掛け、固定金具をかけて固定する。（銘板が読める方向に取付ける）

## 故障かなと思ったら

換気していない場合は、下記を参照して処置してください。

現象	原因	処置
換気しない	●元電源が入っていない	●元電源を入れる
	●エアフィルター・ロスナイエレメントが目詰まりしている	●「お手入れ」に従って清掃する
	●外部機器連動運転の場合で外部機器が「切」になっている	●外部機器を運転させる

上記の処置をしても改善されない場合は、お買上げの販売店にご相談ください。

また、リモコンに“異常情報”または何らかの点検ナンバー（エラーナンバー）（4桁）が表示されたときは、その内容をお買上げの販売店にご連絡ください。

## アフターサービス

アフターサービスはお買上げの販売店かお近くの「三菱電機 ご相談窓口・修理窓口」（別紙）にご相談ください。別紙チラシが不明な方は下記窓口へお問い合わせください。

### ■ご相談窓口

平日 9:00～19:00

土・日・祝 9:00～17:00

三菱電機冷熱相談センター 電話 0037-80-2224（無料）

※電話番号などについては変更になることがありますので、あらかじめご了承ください。

### ■補修用性能部品の保有期間

当社は、この三菱業務用ロスナイの補修用性能部品を製造打切り後9年保有しています。

補修用性能部品とは、その製品の機能を維持するために必要な部品です。

異音がする、風が出ないなど異常があれば電源を切って、お買上げの販売店へご連絡ください。点検・修理に要する費用などは販売店にご相談ください。

# 仕様

形名	周波数 (Hz)	消費電力 (W)	定格風量 (m <sup>3</sup> /h)	温度交換効率 (%)	エンタルピー 交換効率 (%)		騒音 (dB)		質量 (kg)
					暖房時	冷房時	本体直下 1.5m	本体 吹出口	
LGH-N150RXD	50	820	1500	75.5	71.5	70.5	38.5	54	120
	60	1030	1500	75.5	71.5	70.5	39	53	
LGH-N200RXD	50	1030	2000	75	71	70	39	55	132
	60	1280	2000	75	71	70	39	54	

※騒音値は無響室で測定した値です。

※本体吹出口騒音は斜め 45°、1.5m 前方の値で給気ダクト 1 本分の値です。

※上記の値はロスナイ換気、強ノッチ時の場合を示します。

お客様 メモ サービスを依頼されるとき便利です。	形名	
	お買上げ年月日	年 月 日
	お買上げ店名 (住所) (電話番号)	( ) _____

この製品には地球環境保護の一環として再資源化ができるように主なプラスチック部品に材質名を表示しています。

(材質名は主材料にISO規定の略号を使用)

## 三菱電機株式会社

中津川製作所 〒508-8666 岐阜県中津川市駒場町1番3号

この説明書は、再生紙を使用しています。