

業務用ロスナイ システム部材 交換用虫ネットフィルター

形名

PGL-10MBF, PGL-15MBF

PGL-20MBF, PGL-25MBF

取扱説明書

この交換用虫ネットフィルターは業務用ロスナイシステム部材虫侵入防止ユニット（PGL-**MB, PGL-**MB2）の交換用システム部材です。

■据付方法は、業務用ロスナイシステム部材虫侵入防止ユニット（PGL-**MB, PGL-**MB2）の取扱説明書（据付工事説明書付）をご確認ください。

この説明書は必ずお客様にお渡しください。

ご使用前に説明書をよくお読みになり、正しく安全にお使いください。



なお、お読みになった後は、お使いになるかたがいつでも見られるところに保管してください。

この製品は日本国内用ですので日本国外では使用できず、またアフターサービスもできません。

This appliance is designed for use in Japan only and can not be used in any other country. No servicing is available outside of Japan.

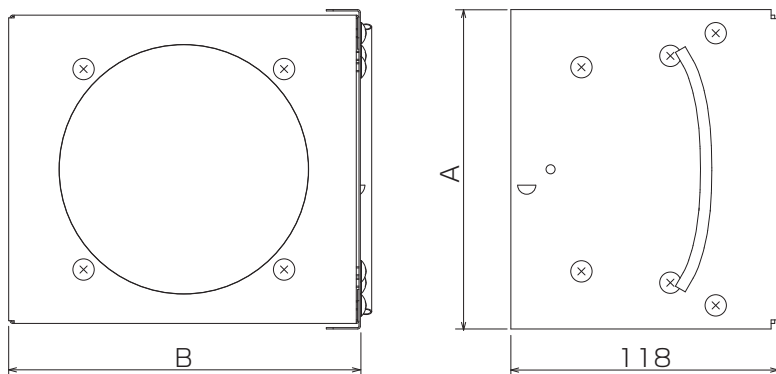
安全のために必ず守ること

誤った取扱いをしたときに生じる危険とその程度を次の表示で説明しています。

 指示に従い 必ず行う	 注意	誤った取扱いをしたときに、軽傷または家屋・家財などの物的損害に結びつくもの
	<ul style="list-style-type: none"> ● 据付けやお手入れの際は、手袋を着用する（着用しないとけがをすることがあります） ● 据付けは確実にを行う（落下によりけがをすることがあります） 	

外形寸法図

※外観は機種により多少異なります。



単位(mm)

形名	A	B	質量(kg)
PGL-10MBF	141	155	0.5
PGL-15MBF	180	197	0.6
PGL-20MBF	222	238	0.8
PGL-25MBF	291	272	1.0

適用部材一覧

（下記適用部材以外には取付けできません）

形名	適用部材形名
PGL-10MBF	PGL-10MB
PGL-15MBF	PGL-15MB2
PGL-20MBF	PGL-20MB2
PGL-25MBF	PGL-25MB

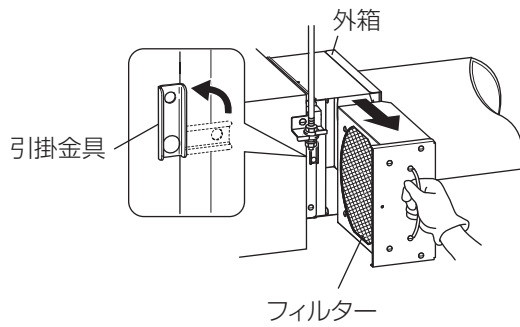
※極めて小さな虫は侵入を防止できない場合があります。

ネットフィルター仕様：

穴の寸法 約0.4×0.5mm

取扱方法

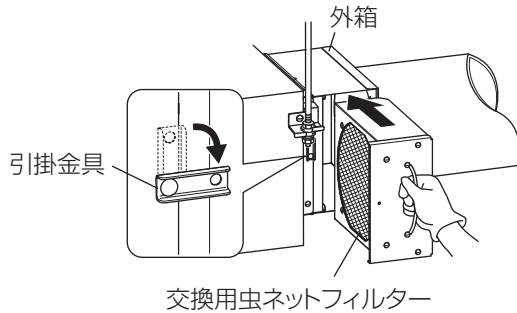
1



フィルターをはずす

引掛金具をはずして外箱からフィルターを手前に引き出す。

2



交換用虫ネットフィルターの取付け

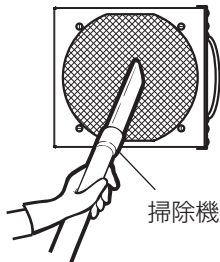
交換用虫ネットフィルターを取付け、引掛金具を図のように回転させて固定する。

お願い

- 交換したフィルターは清掃を行い、保管してください。

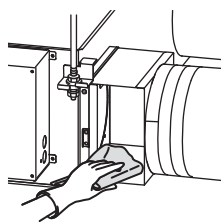
お手入れ

1年に1回以上を目安に清掃します。(汚れの程度に応じて清掃回数は増やしてください)



フィルターの清掃

フィルターを本体から取りはずし、掃除機で虫を吸い取る。



本体内部の清掃

本体内部に虫またはほこりが付着している場合はふき掃除を行う。

三菱電機株式会社

中津川製作所 〒508-8666 岐阜県中津川市駒場町1番3号

この説明書は、再生紙を使用しています。