

**(浴室・トイレ・洗面所用)**

**三菱ダクト用換気扇**

**中間取付形ダクトファン (24時間換気機能付)**

|    |  |  |   |
|----|--|--|---|
| 仕様 | 1~3部屋換気用                                     |  | 4~6部屋換気用                                      |
| 形名 | V-15ZMC <sub>6</sub><br>V-18ZMC <sub>6</sub> | V-15ZMKC <sub>6</sub><br>V-18ZMPC <sub>6</sub> | V-18MSX <sub>3</sub><br>V-18MPSX <sub>3</sub> |
| 仕様 | バス乾燥・暖房・換気システム専用 (金属枠付き) 1~3部屋換気用            |  |   |
| 形名 | V-18ZTM <sub>6</sub>                         |  |   |

**取扱説明書**

お客様用

この製品の運転には**コントロールスイッチ**が必要です。  
コントロールスイッチの位置を確認してください。

**お客様自身では据付けしないでください。**  
(安全や機能の確保ができません)

- この製品は日本国内用ですので日本国外では使用できず、またアフターサービスもできません。  
This appliance is designed for use in Japan only and can not be used in any other country. No servicing is available outside of Japan.
- 正しく安全にお使いいただくためにこの説明書をよくお読みください。  
なお、ご使用前に「1.安全のために必ず守ること」を確認して、正しく安全にお使いください。
- お読みになった後は、お使いになる方がいつでも見られるところに保管してください。

**1.安全のために必ず守ること**

誤った取扱いをしたときに生じる危険とその程度を、次の表示で区分して説明しています。

|           |                                   |           |                                       |
|-----------|-----------------------------------|-----------|---------------------------------------|
| <b>警告</b> | 誤った取扱いをしたときに、死亡や重傷などに結びつく可能性のあるもの | <b>注意</b> | 誤った取扱いをしたときに、軽傷または家屋・家財などの物的損害に結びつくもの |
|-----------|-----------------------------------|-----------|---------------------------------------|

本文中や本体に使われている図記号の意味は次のとおりです。

|  |       |  |       |  |      |  |      |
|--|-------|--|-------|--|------|--|------|
|  | 禁止    |  | 水ぬれ禁止 |  | 分解禁止 |  | 接触禁止 |
|  | 指示に従う |  | アース確認 |  |      |  |      |

|   |  |
|---|--|
| <b>警告</b>   |  |
| <p><b>禁止</b></p> <ul style="list-style-type: none"> <li>●内釜式風呂を据付けた浴室では使用しない<br/>排気ガスが浴室内に逆流し、一酸化炭素中毒をおこす原因。</li> <li>●ガス漏れに気付いたときは、換気扇のスイッチの入・切をしない<br/>爆発・引火の原因。</li> </ul> | <p><b>指示に従う</b></p> <ul style="list-style-type: none"> <li>●お手入れの際は必ず分電盤のブレーカーを切る<br/>感電・けがの原因。</li> <li>●交流100Vを使用する<br/>直流や交流100V以外を使用すると感電の原因。</li> <li>●異常・故障時には、直ちに使用を中止する<br/>発煙・発火・感電・けがの原因。<br/>〈異常・故障例〉<br/>本説明書末尾の「愛情点検」をご参照ください。</li> </ul> |
| <p><b>水ぬれ禁止</b></p> <ul style="list-style-type: none"> <li>●製品に直接水やお湯、かび取剤などをかけない<br/>ショート・感電の原因。</li> </ul>  | <p><b>アース確認</b></p> <ul style="list-style-type: none"> <li>●湿気が多い場所で使用する場合は、アースが取付けられているか確認する<br/>故障や漏電のときに感電の原因。<br/>アースの取付けは販売店、電気工事店にご相談ください</li> </ul>   |
| <p><b>分解禁止</b></p> <ul style="list-style-type: none"> <li>●改造や工具を必要とする分解はしない<br/>火災・感電・けがの原因。<br/>分解・修理は修理技術者のいる販売店または当社のお客さま相談窓口にご相談ください。</li> </ul>                         |  |

|   |   |
|---|---|
| <b>注意</b>   |   |
| <p><b>禁止</b></p> <ul style="list-style-type: none"> <li>●換気扇設置場所で熱気や油煙を発生させない<br/>本体・部品の落下によるけがの原因。</li> <li>●換気扇設置場所で中性洗剤以外の洗剤・殺菌剤・消毒剤を頻繁に使用しない<br/>本体・部品の落下によるけがの原因。</li> <li>●直接炎のあたるおそれのある場所や有機溶剤・可燃性ガスのある場所では使用しない<br/>火災の原因。</li> <li>●本体に異常な振動が発生した場合は使用しない<br/>本体・部品の落下によるけがの原因。</li> </ul> | <p><b>指示に従う</b></p> <ul style="list-style-type: none"> <li>●電気工事は必ず電気工事店に依頼する<br/>感電の原因。</li> <li>●お手入れの際は手袋を着用する<br/>着用しないけがの原因。</li> <li>●お手入れの後の部品の据付けは確実に<br/>落下によるけがの原因。</li> <li>●長期間ご使用にならないときは、必ず分電盤のブレーカーを切る<br/>絶縁劣化による感電・漏電火災の原因。</li> </ul> |
| <p><b>接触禁止</b></p> <ul style="list-style-type: none"> <li>●運転中は危険なため、羽根の中に指や物を入れない<br/>けがの原因。</li> </ul>  |   |

**2.特長**

24時間換気機能付中間取付形ダクトファンで24時間換気を行うことにより、給気口から新鮮な空気を取り入れ室内空気環境を改善します。

- V-15ZMKC<sub>6</sub>、V-18ZMC<sub>6</sub>、V-18ZMPC<sub>6</sub>、V-18MSX<sub>3</sub>、V-18MPSX<sub>3</sub>、V-18ZTM<sub>6</sub>は換気風量 (強・弱) 切り替えが可能であり、「弱」運転で24時間換気を行うことができます。

**〈24時間換気方式について〉**

建材や家具から発生するホルムアルデヒドなどの化学物質や居室に発生する汚染物質や臭気を排出するために、必要換気風量で24時間換気します。ただし、24時間換気を有効に行うには居室に専用給気口を設置しドアにアンダーカットを設けるなど空気の流通経路の確保が必要です。

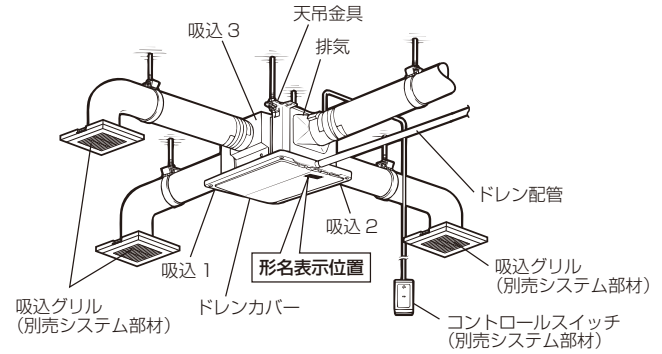
**〈24時間換気方式の効果〉**

- ①建材や家具から発生されシックハウス症候群で問題となっているホルムアルデヒドなどの化学物質が滞留することなく、給気口から新鮮な空気を取りれます。
- ②居室の中に発生する炭酸ガスなどの汚染物質や臭気を排出し、新鮮な空気を補給して空気のおよみを解消します。
- ③住宅内の湿気を排出し、結露を防止してカビ・ダニの発生を抑制します。

**3.各部のなまえと据付例**

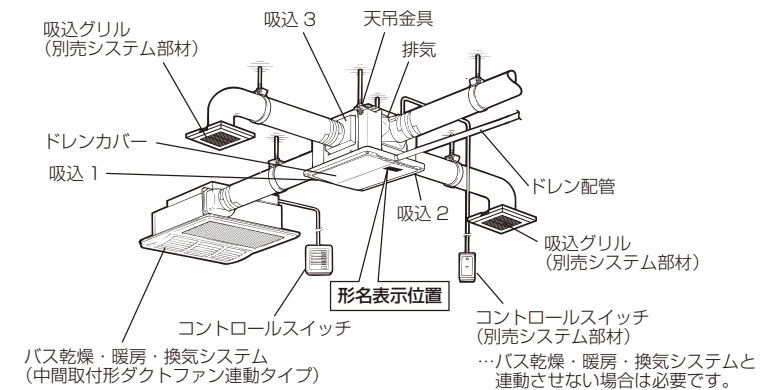
■例：3部屋換気の場合

(図はV-15ZMC<sub>6</sub>を示します)



■V-18ZTM<sub>6</sub>の場合

- 吸込1か所をバス乾燥・暖房・換気システム (中間取付形ダクトファン連動タイプ) からの排気ダクトと接続できます。



**ご使用にあたってのお願い**

- スプレー (殺虫剤・整髪用・掃除用など) をかけないでください。  
(羽根の破損、変質の原因となります)
- 高温 (40℃以上) になるところに据付けられていないか確認してください。  
(製品の変形やモーターの焼損の原因となります)
- 換気扇設置場所で中性以外の洗剤や消毒剤などを頻繁に使用すると寿命が短くなる場合があります。
- お手入れに下記の溶剤・洗剤を使用しないでください。  
(台所用中性洗剤をご使用ください。ただし、柑橘系などの植物系洗剤はプラスチックが破損するおそれがあるため使用しないでください)  
シンナー、アルコール、ベンジン、ガソリン、灯油、スプレー、酸性洗剤、アルカリ性洗剤、化学ぞうさんの薬剤、クレンザーなどの研磨材入りの洗剤、殺菌剤、消毒剤など (異常音の発生、変質、変色、塗装ががれや故障の原因となります)
- 浴室など湿気が多い場所では吸込グリルから結露した水が滴下する場合がありますが、異常ではありません。
- 本体の真下に点検口があるか確認してください。  
(ダクト接続・ドレン配管の点検に必要です)

# 4.使用方法

## ⚠️ 注意

- 換気扇設置場所で熱気や油煙を発生させない  
本体・部品の落下によるけがの原因。
- 換気扇設置場所で中性洗剤以外の洗剤・殺菌剤・消毒剤を頻繁に使用しない  
本体・部品の落下によるけがの原因。

運転開始と停止は壁のコントロールスイッチで行います。

- スイッチにより、ランプが点灯して運転中であることがわかるものがあります。
- コントロールスイッチで風量を「強」・「弱」に切り替えることができます。  
(V-15ZMC6は除く)  
コントロールスイッチ(ランプ付)の仕様により、「強」・「弱」切り替えでランプの点灯が薄くなったりちらついたりすることがありますが異常ではありません。
- V-18ZTM6をバス乾燥・暖房・換気システムと連動する場合はバス乾燥・暖房・換気システム本体の取扱説明書をご覧ください。

- お願い**
- 入浴時以外は浴槽にフタをしてください。(浴室・換気扇のいたみを少なくします)
  - 給気口があるか確認してください。(効果的な換気を行うために必要です)

- メモ**
- 冬場や湯気の量が多いときなどに吸込グリルから水滴が落ちることがありますが異常ではありません。また、入浴剤をご使用の場合は色のついた水滴になる場合があります。
  - この換気扇は外気逆流や冷気侵入などを低減させるため、排気側に風圧式シャッターを設けています。風圧式シャッターでは急激なドアの開閉や外風の強い時などに、シャッターの閉じる音が聞こえる場合があります。

## 「強」運転の上手な使いかた (V-15ZMC6は除く)

- 浴室、洗面所の水蒸気やトイレの臭いを急速に排出したいときは「強」運転に切り替えます。
- 浴室では入浴後、湯を抜くか、浴槽にフタをして3時間以上換気扇を「強」運転し、浴室を乾燥させます。…結露・カビの発生を抑制して浴室安全に役立ちます。

# 5.お手入れのしかた

吸込グリルにほこりが付着しますと風量低下や異常音発生の原因となります。  
3か月に1度を目安に、吸込グリルの清掃をしてください。  
吸込グリルの着脱方法は吸込グリルの取扱説明書をご覧ください。

## ⚠️ 警告

お手入れの際は必ず分電盤のブレーカーを切る  
感電・けがの原因。

## ⚠️ 注意

お手入れの際は手袋を着用する  
着用しないとけがの原因。

- お願い**
- 洗剤などをご使用の場合は台所用中性洗剤をご使用ください。  
ただし、柑橘系などの植物系洗剤はプラスチックが破損するおそれがあるため使用しないでください。
  - 洗剤が残らないようによくふき取ってください。
  - 吸込グリルを据付ける前に、割れ・ひびなどの破損がないか確認してください。

# 6.修理を依頼する前に

このような症状があれば点検してください。

- コントロールスイッチを入れても羽根が回転しない。  
(分電盤のブレーカーが切れていたり停電ではありませんか?)
- 換気量が不足する。  
(屋外フードにはこりが堆積していませんか?)
- 運転中に異常音や振動がする。  
(吸込グリルが確実に据付られていますか?)  
(屋外フードにはこりが堆積していませんか?)
- 吸込グリルがはずれかけている。または傾いている。  
(確実に据付けてください)

電源を切って必ず販売店に点検・修理を依頼してください。  
費用については販売店に相談してください。

点検・処置をしても直らないときは

※据付場所によってはダクト配管が長くなったり、曲がり部分が多くなる場合があります。  
この場合、換気扇への負担が大きくなり、羽根の回転数が上昇して運転音が大きくなりますが異常ではありません。  
※外風が強い時には外風の影響により羽根の回転数が変動し、運転音に変化する場合がありますが、異常ではありません。

# 7.アフターサービス

## ■補修用性能部品の保有期間

- 当社は、この換気扇の補修用性能部品を、製造打ち切り後6年保有しています。  
補修用性能部品とは、その製品の機能を維持するために必要な部品です。
- 長年ご使用いただくためには換気扇のメンテナンスが必要です。
- モーターは消耗部品です。

## ■修理を依頼されるときは

- 修理料金は技術料+部品代(+出張料)などで構成されています。
- 技術料…製品の点検や故障した製品を正常に修復するための料金です。
- 部品代…修理に使用した部品代金です。
- 出張料…お客様のご要望により、製品のある場所へ技術員を派遣する費用(出張料)や有料駐車場の費用(駐車料)を別途いただく場合があります。

## ●ご連絡いただきたい内容

1. 品名 ダクト用換気扇
2. 形名 V-○○○○
3. お買上げ日 ○年 ○月 ○日
4. 故障の状況 (できるだけ具体的に)
5. ご住所 (付近の目印なども)
6. お名前・電話番号・訪問希望日

# ご相談窓口・修理窓口のご案内 (住宅用換気送風機)

取扱い・修理のご相談は、まず  
お買上げの販売店・施工者・設備業者へ

●お買上げの販売店にご依頼できない場合  
(転居や贈答品など)は、  
各窓口へお問い合わせください。

## ■お問合せ窓口におけるお客様の個人情報のお取り扱いについて

- 三菱電機株式会社は、お客様からご提供いただきました個人情報は、下記のとおり、お取り扱いします。
- 1.お問合わせ(ご依頼)いただいた修理・保守・工事および製品の取り付けに際してお客様よりご提供いただいた個人情報は、本目的ならびに製品品質・サービス品質の改善、製品情報のお知らせに利用します。
  - 2.上記利用目的のために、お問合わせ(ご依頼)内容の記録を残すことがあります。
  - 3.あらかじめお客様からご了解をいただいている場合および下記の場合を除き、当社以外の第三者に個人情報を提供・開示することはありません。  
①上記利用目的のために、弊社グループ会社・協力会社などに業務委託する場合。  
②法令等の定める規定に基づく場合。
  - 4.個人情報に関するご相談は、お問合わせをいただきました窓口にご連絡ください。

# ご相談窓口 住宅用換気送風機の購入相談・取扱い方法 受付時間365日24時間

## ●三菱電機換気送風機技術相談センター

フリーダイヤル **0120-726-471** (無料)  
携帯電話・PHS対応  
三菱電機株式会社 中津川製作所  
〒508-8666 岐阜県中津川市駒場町1番3号  
FAX (0573) 66-5659 (有料)

■ご相談対応 平日(土・日・祝及び弊社休日以外)  
9:00~12:00 13:00~19:00

■上記時間帯以外のご相談(受付のみ) フリーダイヤル **0120-139-365** (無料)  
●三菱電機お客さま相談センター

フリーダイヤルをご利用いただけない場合は TEL (03)3414-9655 (有料)

# 修理窓口 住宅用換気送風機の修理の問合せ・修理の依頼 受付時間365日24時間

## ●三菱電機修理受付センター

フリーダイヤル **0120-56-8634** (無料)  
インターネット <http://www.melsc.co.jp>

携帯電話・PHSの場合  
TEL **0570-01-8634** (有料)  
FAX **0570-03-8634** (有料)



空メールの送り先:  
**fc8634@melsc.jp**  
または2次元コードからアクセス。  
URLをメール返信します。

●所在地、電話番号などについては変更になることがありますので、あらかじめご了承ください。 S16A-KANKI

# 8.仕様

電圧 100V

| 形名        | 設定        | 消費電力(W) |      | 開放風量(m³/h) |      | 有効換気量(m³/h) |     |           |     | 騒音(dB) | 質量(kg) |     |
|-----------|-----------|---------|------|------------|------|-------------|-----|-----------|-----|--------|--------|-----|
|           |           | 50Hz    | 60Hz | 50Hz       | 60Hz | パイプ長さ20m時   |     | パイプ長さ30m時 |     |        |        |     |
| V-15ZMC6  | 24時間換気    | 19      | 22   | 195        | 200  | 128         | 145 | 110       | 125 | 32.5   | 33     | 3.7 |
|           | 強         | 19      | 22   | 195        | 200  | 128         | 145 | 110       | 125 | 32.5   | 33     |     |
| V-15ZMKC6 | 24時間換気(弱) | 7.5     | 9    | 105        | 110  | 78          | 80  | 70        | 70  | 19     | 20     | 3.9 |
|           | 強         | 29      | 33.5 | 250        | 240  | 172         | 173 | 148       | 152 | 35     | 34.5   |     |
| V-18ZMC6  | 24時間換気(弱) | 14.5    | 16   | 150        | 140  | 108         | 107 | 96        | 96  | 24     | 23.5   | 4.9 |
|           | 強         | 45.5    | 56.5 | 320        | 320  | 198         | 210 | 163       | 182 | 40     | 40     |     |
| V-18ZMPC6 | 24時間換気(弱) | 26      | 28   | 225        | 205  | 154         | 144 | 132       | 127 | 31     | 29     | 5   |
|           | 強         | 36      | 42   | 270        | 260  | 180         | 190 | 155       | 165 | 38     | 37.5   |     |
| V-18MSX3  | 24時間換気(弱) | 16      | 19   | 160        | 160  | 120         | 120 | 110       | 110 | 26     | 26     | 5.4 |
|           | 強         | 49.5    | 58   | 350        | 330  | 310         | 305 | 300       | 290 | 43     | 41.5   |     |
| V-18MPXS3 | 24時間換気(弱) | 27.5    | 28.5 | 225        | 205  | 205         | 185 | 200       | 180 | 33     | 30.5   | 5.7 |
|           | 強         | 30      | 34.5 | 250        | 240  | 172         | 173 | 148       | 152 | 35     | 34.5   |     |
| V-18ZTM6  | 24時間換気(弱) | 19.5    | 21   | 165        | 150  | 110         | 110 | 96        | 96  | 26     | 24     | 6.1 |
|           | 強         | 30      | 34.5 | 250        | 240  | 172         | 173 | 148       | 152 | 35     | 34.5   |     |

※特性はJIS C 9603に基づく開放時の値です。  
※騒音値は無音室での測定値です。実据付状態では反響音などを含むためこれより高くなります。  
※加圧を配管相当長としてみなし、ダクトや屋外フードの圧力損失を考慮して20m、30m時の換気量を「有効換気量」と称しています。(戸建住宅は20m、集合住宅は30mを想定)

**愛情点検**

ご使用の際  
このようなことは  
ありませんか。

☆長年ご使用の換気扇の点検を!

- スイッチを入れても羽根が回転しない。
- 運転中に異常音や振動がする。
- 回転が遅いまたは不規則。
- (モーターはメンテナンスが必要な部品です)
- こげ臭いにおいがする。
- 本体据付部に腐食、破損などがある。

**使用  
中止**

故障や事故防止のため、  
電源を切って必ず販売店  
にご連絡ください。  
点検・修理に要する費用  
は販売店にご相談ください。

|                              |                          |                   |
|------------------------------|--------------------------|-------------------|
| お客さま<br>メモ                   | 形名                       | _____             |
|                              | お買上げ年月日                  | ____年 ____月 ____日 |
| サービス<br>依頼される<br>とき<br>便利です。 | お買上げ店名<br>(住所)<br>(電話番号) | ( ) _____         |

この製品には地球環境保護の一環として再資源化ができるように主なプラスチック部品に材質名を表示しています。  
(材質名は主材料にISO規定の略号を使用。)

## 三菱電機株式会社

中津川製作所 〒508-8666 岐阜県中津川市駒場町1番3号