

業務用ロスナイ システム部材
交換用加湿エレメント

形名

PGL-01KE
PGL-10KE

取扱説明書


この加湿エレメントは業務用ロスナイの交換用加湿エレメントです。

- ご使用の前に説明書をよくお読みになり、正しく安全にお使いください。
なお、お読みになった後は、お使いになるかたがいつでも見られるところに保管してください。
- 適用本体形名・必要個数は納入仕様書・カタログで確認してください。

お客様用

安全のために必ず守ること

誤った取扱いをしたときに生じる危険とその程度を次の表示で区分して説明しています。




警告

誤った取扱いをしたときに、死亡や重傷などに結びつく可能性があるもの

指示に従い必ず行う

- お手入れの際は、必ず分電盤のブレーカーを切る
(通電状態では感電やけがをすることがあります)



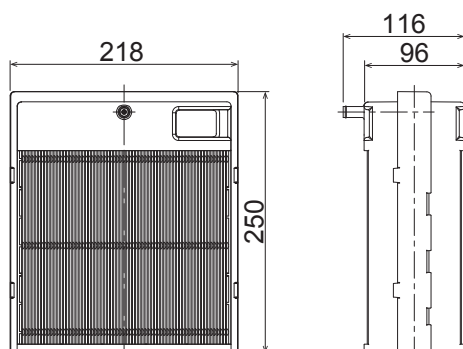
注意

誤った取扱いをしたときに、軽傷または家屋・家財などの物的損害に結びつくもの

指示に従い必ず行う

- 取付けやお手入れの際は、手袋を着用する
(着用しないとけがの原因になります)

外形寸法図



単位 (mm)

形名	加湿エレメント数/1セット
PGL-01KE	1個
PGL-10KE	10個

*この加湿エレメントは、製品本体に組み込まれている滴下気化式加湿エレメントと同一品です。

*PGL-10KEは、PGL-01KEが10個入っています。

*梱包状態での保管可能期間は、通常雰囲気下で3年です。

取りはずし・取付けかた

加湿エレメントの取りはずしおよび取付け方法は、本品をご使用になる各製品により異なります。作業の前に必ず、お手持ちの各製品の取扱説明書をご用意いただき、該当部分をご確認ください。

メモ

各製品の取扱説明書は、三菱電機パートナーWeb Win2k (ウインク) でもご確認いただけます。

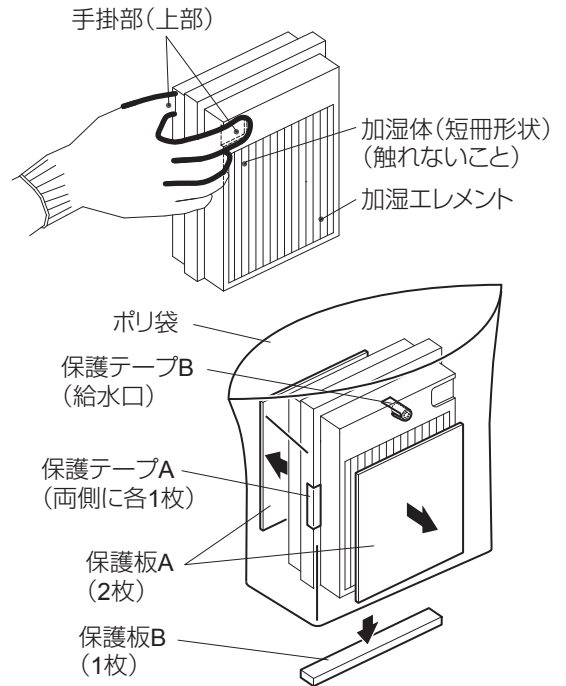
<方法>

1. URL: www.MitsubishiElectric.co.jp./wink を入力、または検索サイトで「三菱電機 Win2K」を検索
2. 《形名から製品情報を探す》に製品の形名を入力いただくと確認できます。

取りはずし・取付けかた つづき

お願い

- 加湿エレメントを包む袋は製品へ取付ける直前に開封してください。また、臭気の強いところに保管しないでください。
(汚れや臭いの付着を防止するためです)
- 加湿エレメントを持ち運ぶ際には、右の図のように加湿エレメントの手掛部をつかんでください。
加湿体(白色部)に触れないでください。
(破損や水漏れの原因となります)
- 加湿エレメントの持ち運びや取付けの際は、手袋を着用してください。
(着用しないとけがの原因になります)
- 取付けの前に加湿エレメントから右図のものをはずしてください。
(輸送時・保管時の保護用です)

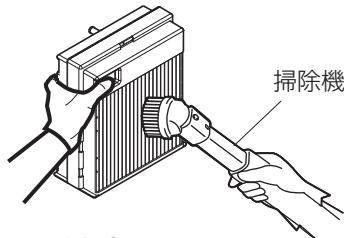


取付け後の確認

1. サービス弁を必要に応じて開ける。
 - 夏期は加湿を必要としない場合が多いため、サービス弁を閉じておくことをおすすめします。
2. 冬期(加湿時期)に、凍結のおそれのある地域では必ず凍結防止用ヒーターの電源が入っているか確認する。
3. 試運転を行い、水漏れがないことを確認する。
4. 試運転後、しばらく運転しない場合は乾燥運転を行ってください。(製品によっては自動的に乾燥運転を行うものもあります。詳しくは各製品の取扱説明書・据付工事説明書をご参照ください)

清掃のしかた

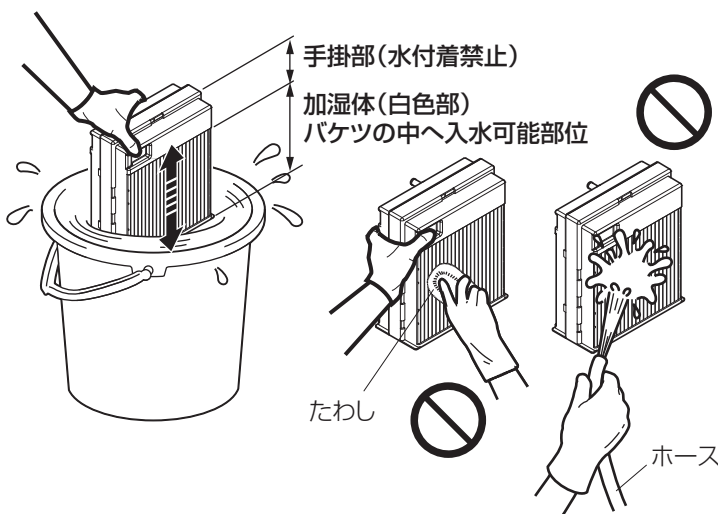
〈掃除機による清掃〉



加湿エレメント表面にごみ・ほこりが付着した場合は、掃除機で加湿エレメント表面を傷つけないよう吸い取る。

よごれがひどい場合は、バケツなどに水を入れ加湿エレメントを4~5回揺らすように上下させて、ごみ・ほこりを洗い流す。この時に加湿体(白色部)を水中に入れ、手掛部には水を付けないようにしてください。
(性能低下の原因になります)

〈水洗いによる清掃〉



お願い

- たわしでこすったり、直接ホースで水をかけないでください。(加湿エレメントが破損する原因となります)
- 加湿体に付いた蒸発残留物(カルシウム分などの固形物)は落とせません。残留物の付着が多く加湿量が少なく感じられる場合には、加湿エレメントを交換してください。
- 加湿エレメントは分解して清掃をしないでください。
(破損・水漏れ・性能低下の原因になります)
- 加湿エレメントを落としたり衝撃が加わらないようにしてください。
- 40℃以上の湯や洗剤は使用しないでください。

この製品は日本国内用ですので日本国外では使用できず、またアフターサービスもできません。

This appliance is designed for use in Japan only and can not be used in any other country. No servicing is available outside of Japan.

三菱電機株式会社

中津川製作所 〒508-8666 岐阜県中津川市駒場町1番3号

この説明書は、再生紙を使用しています。