

ロスナイセントラル換気システム システム部材
φ50mm接続用防火ダンパー付給気グリル<省令準耐火構造>

形名

P-05GLDD2

取扱説明書（据付説明書付）

この製品は、ロスナイセントラル換気システムの給気口として、住宅居室内の天井に据付けて使用してください。それ以外の用途・場所には使用(据付け)しないでください。

- この製品は、省令準耐火構造住宅の給気口として使用できます。
- 防火ダンパーはダクト配管を通して火災が広がるのを防止する構造になっています。
- この製品の性能・機能を十分に発揮させ、また安全を確保するために、正しい据付けが必要です。据付け前に、この説明書をよくお読みください。
- 据付けは販売店・工事店様が実施してください。



据付け終了後は、必ずこの説明書をお客様にお渡しください。




ご使用の前にこの説明書をよくお読みになり、正しく安全にお使いください。
なお、お読みになった後は、お使いになるかたがいつでも見られるところに保管してください。
お客様ご自身では据付けしないでください。（安全や機能の確保ができません）

安全のために必ず守ること

誤った取扱いをしたときに生じる危険とその程度を、次の表示で区分して説明しています。

本文中や本体に使われている図記号の意味は次のとおりです。

 警告	 注意	 禁止	 指示に従い必ず行う
誤った取扱いをしたときに死亡や重傷などに結びつく可能性があるもの	誤った取扱いをしたときに軽傷または家屋・家財などの物的損害に結びつくもの		

 警告	 注意
 禁止	 指示に従う
<ul style="list-style-type: none"> ●防火ダンパーを密閉または、半密閉の燃焼設備（給湯機・風呂釜など）の排気ダクトには使用しない（誤動作によりダンパーが閉じて排気ガスが室内に逆流し、一酸化炭素中毒を起こす原因） 	<ul style="list-style-type: none"> ●お手入れの際は足元が不安定な状態でグリルの着脱を行わない（足元が不安定な状態での作業はけがの原因） ●据付けは確実に（落下によるけがの原因） ●据付けやお手入れの際は、手袋を着用する（着用しないとけがの原因） ●据付けやお手入れの際は、必ず接続されている換気扇を停止してから行う（運転状態での作業はけがの原因）

据付け前の準備

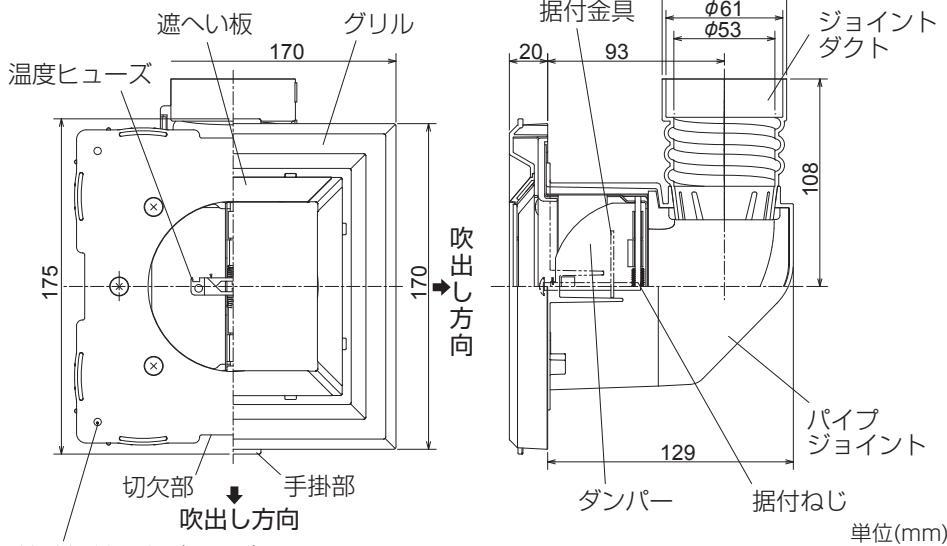
据付け前に下記のものをご用意ください。

- 市販のアルミテープ

据付け前のお願い

- 天井材は必ず厚さ12～25mmの石膏ボードを使用してください。
- 高温（40℃以上）になる場所・浴室など湿度が高い場所では使用できません。
- 直接炎・油煙があたるおそれがある場所や有機溶剤・可燃性ガスのある場所では使用できません。
- メンテナンスのできる場所に据付けてください。
- 火災警報器がある場合は、感知部から1.5m以上離れた場所に据付けてください。
- 外気（冷気）侵入や虫侵入の影響のない場所を選んで据付けてください。
- 外気の取入れは燃焼ガスを吸込まない、積雪で埋もれたりしない場所を選んでください。
- 屋外（外気）の環境によっては、天井を汚すことがあります。また、小さな虫は侵入する場合がありますので、屋外側においては外灯などから離れた場所を選んで据付けてください。
- 据付けるダクトに変形（ツブレ等）、しぼり（局所的に径の縮小）、極端な曲げがないことを確認して据付けてください。
- 据付面に反り・凸凹がないか確認して据付けてください。
- 据付け場所の環境によっては結露することがあります。

外形寸法図



補助据付用穴 (4か所)
 ※天井材とパイプジョイントにすき間が発生する場合は
 市販の木ねじ (呼び径φ3.5 長さ30以上) と
 石膏ボード用アンカー (市販品) で固定してください。

- 適用ダクト
 小口径ダクト φ50mm
 (システム部材)
 P-05D (断熱なし)
 P-05DS (断熱あり)

据付可能場所

- 天井

付属部品

- ジョイントダクト

据付方法

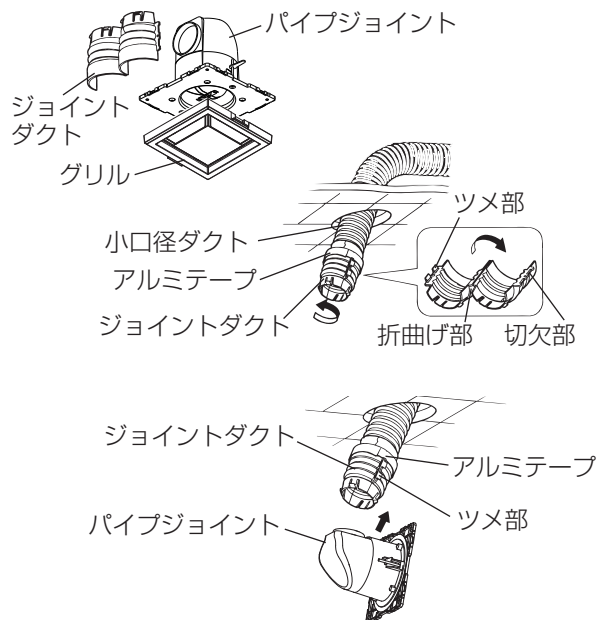
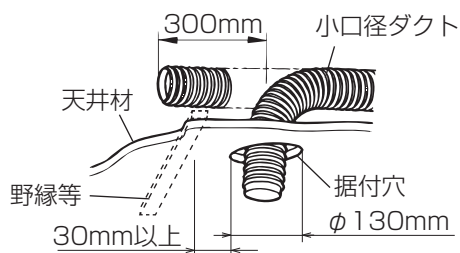
注意



指示に従う

- 据付けは確実に (落下によるけがの原因)
- 据付けの際は、手袋を着用する (着用しないとけがの原因)
- 据付けの際は、必ず接続されている換気扇を停止してから行う (運転状態での作業はけがの原因)

1. 据付け前の準備



小口径ダクトの配管

1. 小口径ダクトを据付位置まで配管し、据付位置より300mm程長くして切断する。
2. 天井材の給気グリル据付位置にφ130mmの据付穴を開け、小口径ダクトを引き出す。

お願い

- 据付穴はφ133mm以下としてください。φ133mmを超えると、パイプジョイントと据付穴の間にすき間ができ、省令準耐火構造に適合しません。
- 据付穴周囲30mm以内は天井材の上に障害物 (野縁等) を設けないでください。

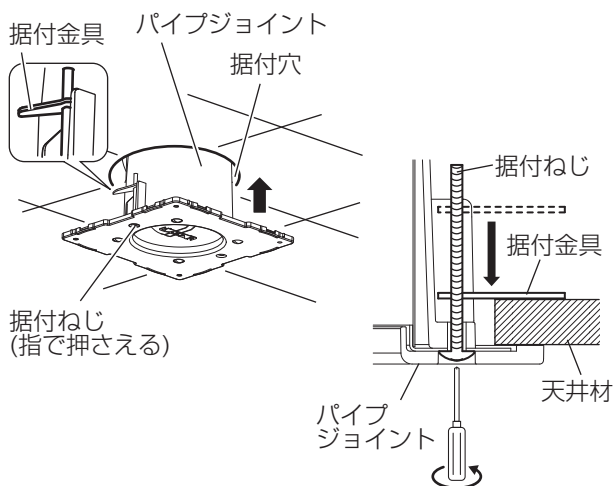
小口径ダクトの接続

1. パイプジョイントから、テープ止めされているジョイントダクトと、グリルを取りはずす。
2. ジョイントダクトの折曲げ部を折り曲げ、ツメ部を切欠部にはめ込む。
3. ジョイントダクトを小口径ダクトの先端にはめ込み、ジョイントダクトを図のように時計と反対方向に回して確実にねじ込む。
4. 小口径ダクトとジョイントダクトの接続部全周を市販のアルミテープで空気漏れのないように確実に巻き付ける。

ジョイントダクトとパイプジョイントの接続

図のようにジョイントダクトのツメ部をパイプジョイントに対して横向きになるようにしてパイプジョイントの接続口に差し込む。

2. パイプジョイントの据付け



1. 据付金具を図の位置にしたままパイプジョイントの据付ねじを指で押さえながら、パイプジョイントを据付穴に差し込む。

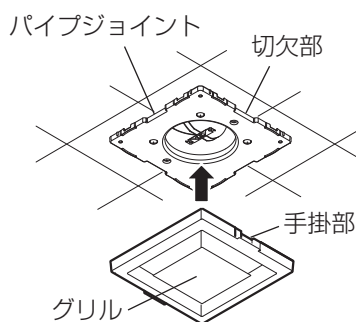
お願い

- 据付ねじが下にさがるとう据付金具の位置がずれて据付穴に差し込めなくなります。必ず据付ねじを指で押さえてください。
2. パイプジョイントの据付ねじ（2本）を締め付ける。
- 図のように据付金具が下に移動し、パイプジョイントが天井材に固定されます。

お願い

- 据付ねじの締め付トルクは0.9～1.4N・mとしてください。インパクトドライバーは使用しないでください。締め付けすぎると据付ねじや据付金具が破損することがあります。

3. グリルの取付け



グリルの手掛部とパイプジョイントの切欠部を合わせて取付ける。

- お好みの吹出し方向に合わせて取付けます。

お願い

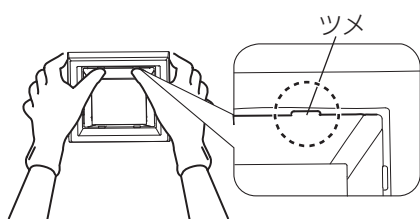
- グリルをパイプジョイントへ確実に取付けてください。取付けが不十分な場合、グリルが落下するおそれがあります。

吹出し方向の選択

- グリル取付方向を90° または180° とすることで吹出方向を選択することができます。また、グリルの遮へい板の取付位置を変えることで吹出し方向の選択ができます。
 - 遮へい板により吹出し数や吹出し方向を選択できます。
- ※ 遮へい板の取扱いは下図によります。

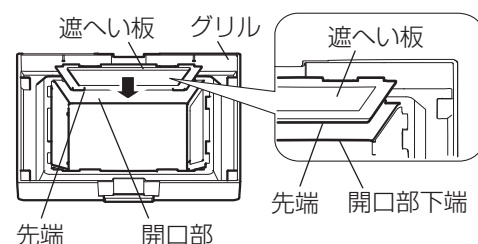
【遮へい板の取りはずしかた】

グリル表面からツメの近くを押す

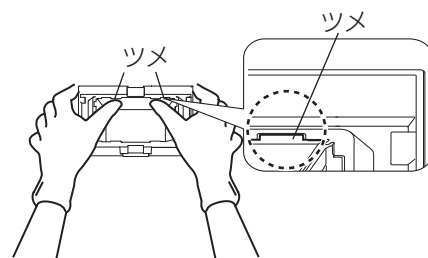


【遮へい板の取付けかた】

① グリル裏面から遮へい板の先端をグリルの開口部下端に合わせる



② ツメ部の近くを押して取付ける



据付け後の確認

据付け後、下記の確認をお願いします。

- ・ ねじにゆるみがないか？
- ・ 天井材とグリルの間に著しいすき間がないか？
- ・ グリルが正しく取付けられているか？

お手入れ

正しくご使用いただくために、必ず定期的に点検（1年以内ごと）・清掃（2か月ごと）を行ってください。

⚠ 注意



指示に従う

- お手入れの際は足元が不安定な状態でグリルの着脱を行わない（足元が不安定な状態での作業はけがの原因）
- お手入れの際は、手袋を着用する（着用しないとけがの原因）
- お手入れの際は、必ず接続されている換気扇の運転を停止してから行う（運転状態での作業はけがの原因）

お手入れ つづき

点検項目

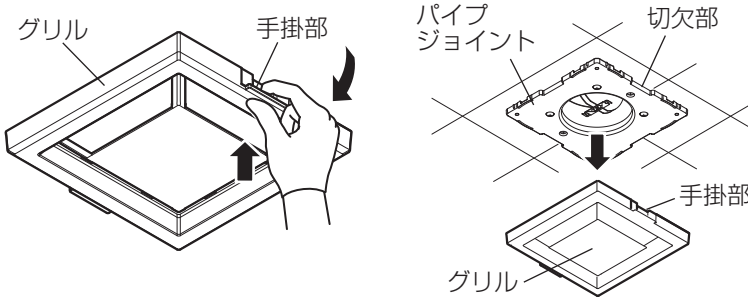
- 温度ヒューズに著しい腐食（銅板が青緑色へ変色）や変形の発生がないか？
 - 温度ヒューズが作動し、ダンパーが閉じていないか？
 - ねじ類にゆるみなどないか？
 - 製品の据付状態は正常であるか？
 - 樹脂部品に割れなどないか？
- ※点検の結果、異常が見つかった場合は、修理・部品（製品）の交換をお買い上げの販売店・工事店に依頼してください。

清掃

グリルにほこりなどが付着すると換気扇の風量低下や異常音発生の原因になります。

2か月に1度を目安として清掃してください。

グリル表面は使用環境条件により結露が発生することがあります。結露が発生した場合、水滴はふき取ってください。

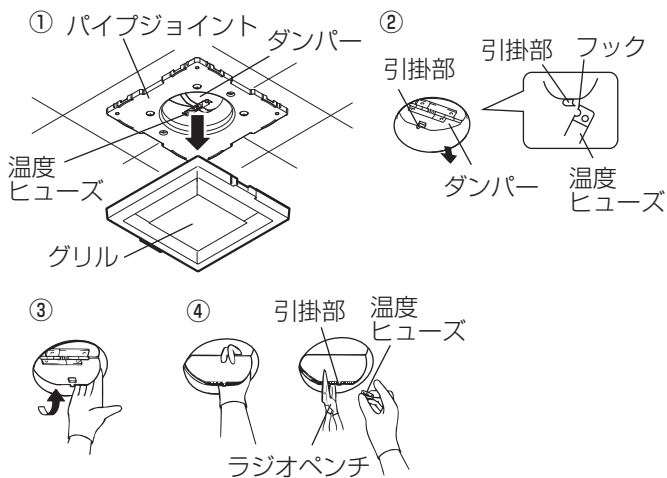


1. グリルをはずす。
 - 手掛部に指先をあて、グリルを下側に引っ張るとはずれます。
2. グリルを清掃する
 - むるま湯（40℃以下）に浸した布をかたくしぼってふく。汚れのひどい場合は、薄めた中性洗剤に浸した布で汚れをふき取り洗剤が残らないよう乾いた布でよくふき取る。
3. グリルの手掛部とパイプジョイントの切欠部を合わせて元通りにはめ込む。

お願い

- お手入れに下記の溶剤・洗剤を使用しないでください。
シンナー・アルコール・ベンジン・ガソリン・灯油・スプレー・酸性洗剤・アルカリ性洗剤・化学ぞうきんの薬剤
クレンザー等けんま材入りの洗剤・殺菌剤・消毒剤など（変質・変色する原因になります）

温度ヒューズの取付け



温度ヒューズが作動し、ダンパーが閉じている場合は手順①、温度ヒューズを交換する場合は手順④からはじめてください。

温度ヒューズの取付け・交換はお買い上げの販売店・工事店に依頼してください。

- ① グリルをはずす。
※はずしかたはお手入れの項を参照してください。
- ② 温度ヒューズのフックで片方のダンパーの引掛部を引掛け、片方のダンパーを起こす。
- ③ パイプジョイントから手を入れて、もう片方のダンパーを裏側から押すように起こす。
- ④ 両方のダンパーを指ではさみ、引掛部に温度ヒューズを取付ける。（はさみにくいときは、ラジオペンチなどを使用してください）
- ⑤ グリルを元通り取付ける。

アフターサービス

当社は、この給気グリルの補修用性能部品を製造打ち切り後6年保有しています。

補修用性能部品とは、その製品の機能を維持するために必要な部品です。

ご不明な点や修理に関するご相談はお買い上げの販売店か下記窓口にご相談ください。

■ご相談窓口 平日 9:00~12:00 13:00~19:00（土・日・祝・弊社休日以外）

三菱電機 換気送風機技術相談センター 電話：0120-726-471（無料）

上記以外の時間帯

三菱電機 お客さま相談センター 電話：0120-139-365（無料）

※電話番号などについては変更になることがありますので、あらかじめご了承ください。

この製品は日本国内用ですので日本国外では使用できず、またアフターサービスもできません。

This appliance is designed for use in Japan only and cannot be used in any other country. No servicing is available outside of Japan.

三菱電機株式会社

中津川製作所 〒508-8666 岐阜県中津川市駒場町1番3号