

ダクト用システム部材

## 薄壁対応深形フード

(ステンレス製・ギャラリ付／防虫網付)

## 防火ダンパー付薄壁対応深形フード〈防火設備該当品〉

(ステンレス製・ギャラリ付／防虫網付)

### 据付・取扱説明書

この製品は、三菱ダクト用換気扇・パイプ用ファン等をダクト配管して給気・排気をする場合に屋外側のダクトの先端に据付けて使用するものです。

■防火ダンパー付は、ダクト配管を通して火災が広がるのを防止する構造になっています。

■防火ダンパーの使用については、地区により異なった規制を受ける場合がありますので、あらかじめ所轄の官公庁(特に消防署)にご相談ください。

■この製品の性能、機能を十分発揮させ、また安全を確保するために、正しい据付けが必要です。

■据付けを始める前に、説明書をよくお読みになり正しく安全に据付けてください。

■据付けは販売店・工事店様が実施してください。

**据付け終了後は、必ずこの説明書をお客様にお渡しください。**

ご使用の前に説明書をよくお読みになり、正しく安全にお使いください。

なお、お読みになった後は、お使いになるかたがいつでも見られるところに保管してください。

この製品は日本国内用ですので日本国外では使用できず、またアフターサービスもできません。






This appliance is designed for use in Japan only and can not be used in any other country. No servicing is available outside of Japan.

形名		適用パイプ口径 (mm)	適用パイプの種類	付属部品
ギャラリ付	P-13VSM <sub>4</sub>	φ100	スパイラルダクト 塩ビ管(VU) 塩ビ管(VP)	ステンレス製木ネジ …4本 樹脂ワッシャー …4個
防虫網付	P-13VSQM <sub>4</sub>			
防火ダンパー付・ギャラリ付	P-13VSDM <sub>4</sub> (72℃)			
防火ダンパー付・防虫網付	P-13VSQDM <sub>4</sub> (72℃)			

( )内の数値は温度ヒューズ公称動作温度です。

## 安全のために必ず守ること

誤った取扱いをしたときに生じる危険とその程度を次の表示で区分して説明しています。

 <b>警告</b>	誤った取扱いをしたときに死亡や重傷などに結びつく可能性があるもの	 <b>注意</b>	誤った取扱いをしたときに軽傷または家屋・家財などの物的損害に結びつくもの
 禁止	<ul style="list-style-type: none"> <li>防火ダンパーを密閉または、半密閉の燃焼設備(給湯機・風呂釜など)の排気ダクトには使用しない(誤動作によりダンパーが閉じて排気ガスが室内に逆流し、一酸化炭素中毒を起こす原因)</li> <li>常時振動したり、振動しやすい場所には据付けない(落下によるけがの原因)</li> </ul>	 指示に従う	<ul style="list-style-type: none"> <li>据付けやお手入れの際は、手袋を着用する(着用しないとけがの原因)</li> </ul>
 指示に従う	<ul style="list-style-type: none"> <li>本体の据付けは、十分強度のあるところを選んで確実に(落下によるけがの原因)</li> <li>必ず定期的(1年以内ごと)に点検を行う</li> </ul>		

## 据付け前の準備

据付け前に下記のものをご用意ください。

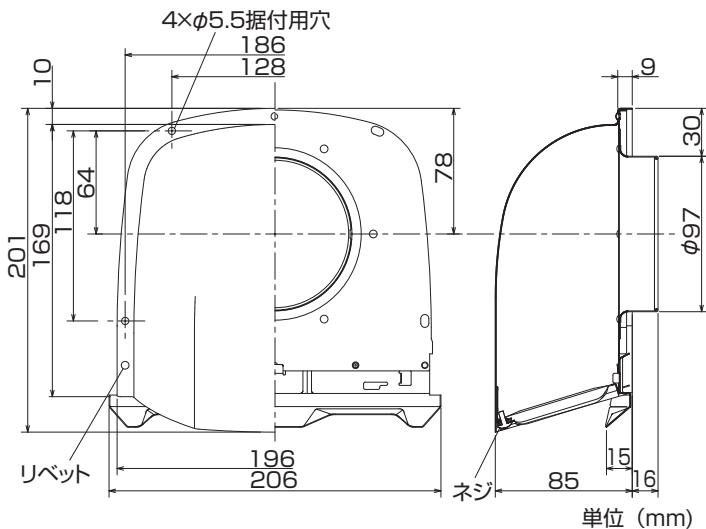
- ・シーリング材（JIS A 5758適合品のシリコン系、変成シリコン系）
- ・カールプラグ（#10）

## 据付け前のお願い

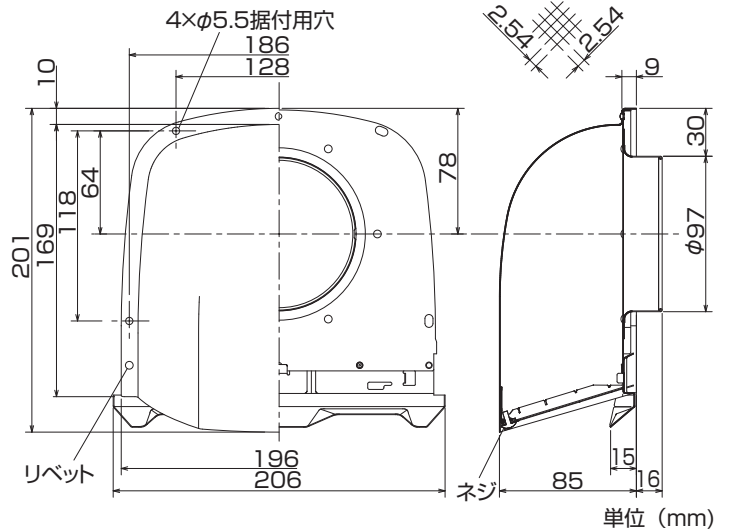
- 使用環境が $-30^{\circ}\text{C}$ ～ $50^{\circ}\text{C}$ の範囲になる場所で使用してください。
- 重塩害地区には、必ず重塩害地区用（受注対応品）をご使用ください。
- この製品は汚染ガス耐力（酸、薬品、温泉害など）を持たせたものではありません。下記のような場所での使用は腐食が急激に進み、寿命が著しく低下するおそれがありますので特にこまめな点検・清掃および早めのお手入れが必要です。
  - ・ 化学工場、パルプ工場などの構内およびその周辺地域
  - ・ 工場、学校等の実験室などで化学薬品を使用する場所
  - ・ 温泉地域やプール、下水の排気などの用途
  - ・ その他、腐食性物質、腐食性ガスの発生する場所
- 点検・清掃や温度ヒューズの交換・部品の交換が容易にできるところへ据付けてください。
- ダクトには、雨水の浸入を防ぐため、屋外へ向けて下りこう配をつけてください。（排気ダクト：1/100以上、給気ダクト：1/30以上）
- 据付けに支障がないよう、ダクトが外壁面まで配管してあるか確認してください。外壁面より飛び出た部分は予め切断してください。
- 有機溶剤や酸・アルカリ洗剤が直接触れると塗装のはく離や製品各部の変色、腐食の原因となります。必ず下記の方法としてください。
  - ・ タイル仕上げの外壁…必ずタイルの酸洗い後に製品を据付けてください。
  - ・ 吹付塗装仕上げの外壁…必ず吹付塗装後に製品を据付けてください。製品据付け後、酸洗いや吹付塗装を実施する場合は、有機溶剤などが製品に触れないように必ず養生テープなどで養生してください。また、養生テープをはずした後は、必ず製品を水洗いしてください。
- ギャラリ幅（16mm）以下の小動物（アブラコモリなど）が侵入する可能性のある環境には、防虫網付を推奨いたします。
- 防虫網より小さい虫（ショウジョウバエ、ウンカなど）は侵入するおそれがあります。
- 室内側からの汚染空気や設置環境により、外壁面が汚れることがあります。

## 外形寸法図

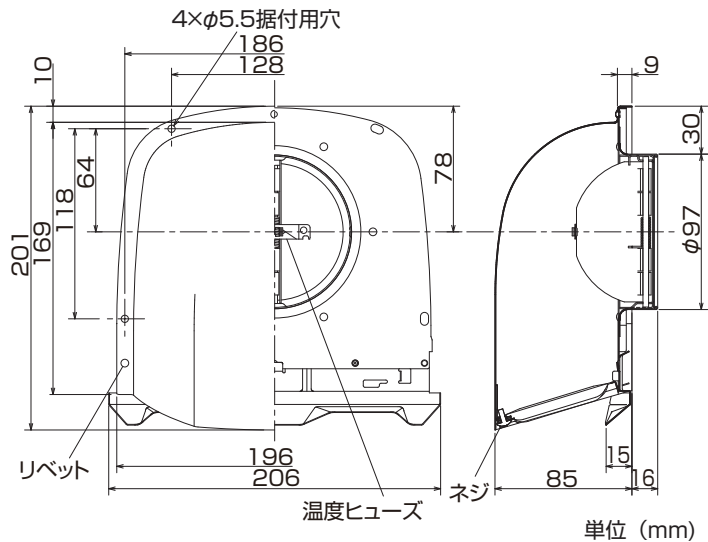
■ P-13VSM4 質量：0.6kg



■ P-13VSQM4 質量：0.6kg

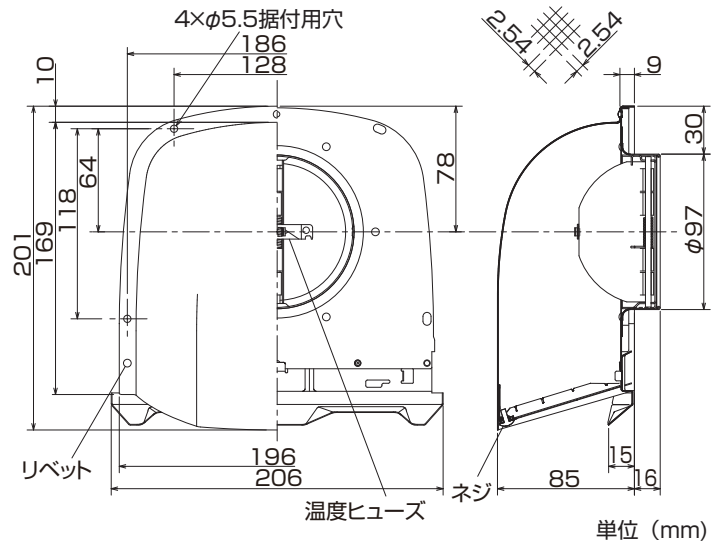


■ P-13VSDM4 質量：0.6kg



■ P-13VSQDM4 質量：0.6kg

■ 防虫網詳細図



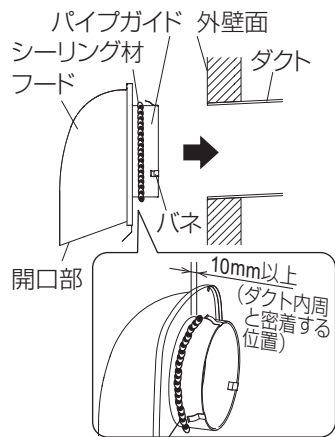
据付方法

お願い

- 防火ダンパー付は、温度ヒューズが正常に取付けられているか確認してください。
- 壁とダクトの間に防水工事がされていることを確認してください。

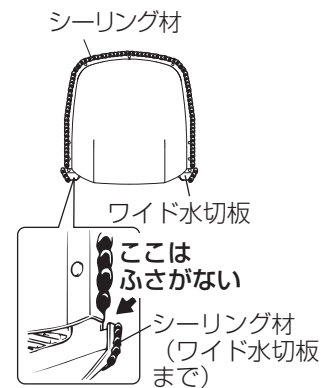
シーリング材塗布方法

■ パイプガイドへの塗布



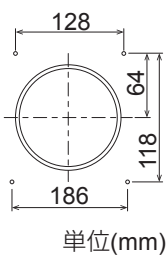
シーリング材は幅5mm以上、高さ10mm以上を塗布する

■ 製品全周への塗布



1. 左図を参照してあらかじめ外壁面にφ6.4、深さ45mmの穴を4か所あけ、カールプラグを挿入する。
2. フードを据付ける前にパイプガイドにシーリング材を塗布する。(防水処理および落下防止)
3. 開口部が下側になるようにして、外壁面まで配管されたダクトに差し込み、据付用穴を木ネジで確実に固定する。
4. フード全周およびワイド水切板下部と外壁面のすき間にシーリング材を塗布する。(防水処理および落下防止)

ネジ据付穴寸法



単位(mm)

## 据付け後の確認

据付け後、下記の確認をお願いします。

- ・製品が傾いてないか？
- ・外壁面と製品の間に浮きがないか？
- ・シーリング材が指示どおり塗布されているか？
- ・ネジ類に緩みなどないか？

## お手入れ

安全にご使用いただくために、必ず定期的（1年以内ごと）に点検・清掃を行ってください。

### 点検項目

- 製品の据付け状態は正常であるか？
- ネジ類に緩みなどないか？
- 温度ヒューズに著しい腐食（銅板が青緑色へ変色）の発生がないか？
- 温度ヒューズが作動し、ダンパーが閉じていないか？
- シーリング材に亀裂などの劣化はないか？
- 製品各部に腐食や塗装の浮きなどがないか？
- 樹脂部品に割れなどがないか？

※点検は、1級建築士、2級建築士、または国土交通大臣が定める有資格の方が実施してください。

（国土交通大臣が定める有資格者とは、建築基準適合判定資格者、登録建築設備検査資格者講習修了者、または維持保全に関して2年以上の実務経験者を指します）

※点検の結果、異常が見つかった場合は、修理・部品（製品）の交換をお買い上げの販売店、工事に依頼してください。

### 清掃

■塩害地区・重塩害地区や融雪剤の影響を受ける設置環境では、付着した塩分などを除去するため定期的（1年以内ごと）に水洗いを行ってください。塩分や黄砂などの汚れをそのままにしておきますと腐食の発生原因となります。（水洗い後は、よく乾かしてください）

■防虫網付の場合は油やほこりが付着しますと換気風量の低下や換気扇の故障の原因となりますので3か月に1度を目安に清掃を行ってください。

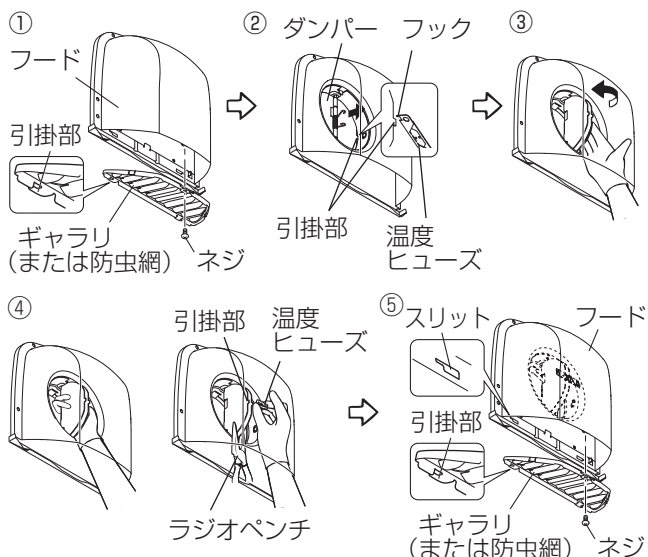
- 防虫網をはずして掃除機などでほこりを吸い取る。

汚れのひどい場合は中性洗剤を溶かしたぬるま湯（40℃以下）に浸してからきれいな水で洗い、よく乾かす。

※清掃・修理などの際には、シンナー・アルコール・その他化学薬品（酸・アルカリ洗剤）などの溶剤を使用しないでください。腐食や変色・変質などの原因になります。

## 温度ヒューズの取付け

※温度ヒューズが作動し、ダンパーが閉じている場合は手順①、温度ヒューズを交換する場合は手順④から始めてください。取付け・交換はお買い上げの販売店、工事に依頼してください。



①ギャラリ（または防虫網）を止めているネジ1本をゆるめ、ギャラリ（または防虫網）の引掛部を押し上げた状態で下に引き抜く。

②開口部から手を入れて、温度ヒューズのフックで片方のダンパーの引掛部を引掛け、片方のダンパーを起こす。

③手を入れてもう片方のダンパーを裏側から押すように起こす。

④両方のダンパーを指ではさみ、引掛部に温度ヒューズを取付ける。（はさみにくいときは、ラジオペンチなどを使用してください）

⑤ギャラリ（または防虫網）の引掛部をワイド水切板のスリットに差し込み、元通り取付ける。

※温度ヒューズの交換が困難な場合は、製品を壁面からはずして交換をしてください。交換後は据付け時と同様の手順で据付けてください。

## アフターサービス

ご不明な点や修理に関するご相談はお買い上げの販売店か下記窓口にご相談ください。

### ■ご相談窓口

平日 9:00~12:00 13:00~19:00（土・日・祝・弊社休日以外）

三菱電機 換気送風機技術相談センター 電話：0120-726-471（無料）

上記以外の時間帯

三菱電機 お客さま相談センター 電話：0120-139-365（無料）

※電話番号などについては変更になることがありますので、あらかじめご了承ください。

## 三菱電機株式会社

中津川製作所 〒508-8666 岐阜県中津川市駒場町1番3号

この説明書は、再生紙を使用しています。