

三菱給排気グリル (エルボ付) (天井・壁据付タイプ)

形名

P-13GEF(ホワイト) P-13GEF-BR(ブラウン) 取扱説明書 (据付説明書付)

この製品は換気扇の給排気口として、住宅居住室内の天井・壁に据付けて使用するものです。それ以外の用途・場所には使用(据付け)しないでください。

寒冷地使用の場合は、ダクトおよびエルボの外側に十分な断熱を施してください。

■据付けを始める前に必ずこの説明書をよくお読みになり、正しく安全に据付けてください。

■据付けは販売店・工事店さまが実施してください。

据付け終了後は、必ずこの説明書をお客さまにお渡しください。

ご使用前に必ずこの説明書をお読みになり、正しく安全にお使いください。

なお、お読みになった後は、お使いになる方がいつでも見られるところに必ず保管してください。

この製品は日本国内用ですので日本国外では使用できず、またアフターサービスもできません。

This appliance is designed for use in Japan only and cannot be used in any other country. No servicing is available outside of Japan.

安全のために必ず守ること

誤った取扱いをしたときに生じる危険とその程度を次の表示で説明しています。



誤った取扱いをしたときに軽傷または家屋・家財などの物的損害に結びつくもの



禁止

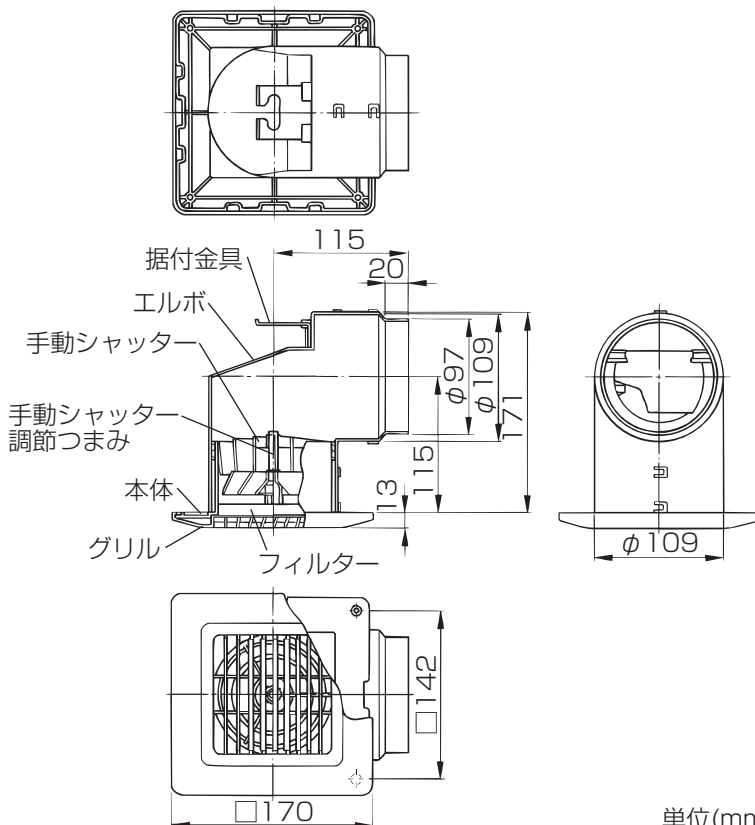
- お手入れの際は足元が不安定な状態でグリルの着脱を行わない
(足元が不安定な状態での作業はけがの原因)



指示に従い
必ず行う

- 据付けは確実に行う
(落下によるけがの原因)
- 据付けやお手入れの際は、手袋を着用する
(着用しないとけがの原因)

外形寸法図



据付け前のお願い

■次のような場所には据付けしないでください。変質します。

- 高温(40℃以上)になる場所
- 直接炎・油煙が当たるおそれがある場所や有機溶剤・可燃性ガスのある場所
- 浴室など湿気の多いところ
- 周囲に障害物があるところ

■据付けは天井・壁据付けとし、床には据付けしないでください。

■付属部品

- 木ネジ……………4本



- ボード止め……………4本



■適用パイプ (寒冷地使用では、ダクトに断熱材(市販品)を施してください)

- 塩ビダクト……………φ100(4番管)
- 鋼板ダクト……………φ100
- アルミフレキシブルダクト…φ100

単位(mm)

据付方法

※据付けには、天井据付け・壁据付けの2通りあります。ここでは、天井据付けを示します。壁据付けも同様に行ってください。

■開梱時、手動シャッターは全開状態です。

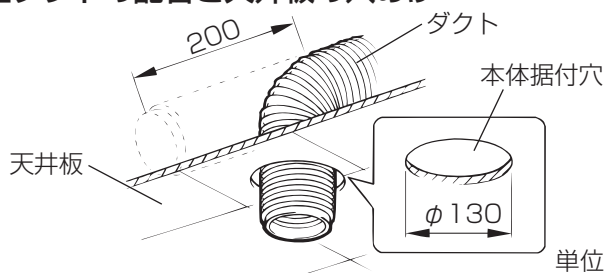
■使用ダクトにより据付方法が異なります。

- ①アルミフレキシブルダクト(φ100)使用
- ②塩ビダクトまたは、鋼板ダクト(φ100)使用

1 アルミフレキシブルダクトを使用した場合(φ130穴あけ)

1

■ダクトの配管と天井板の穴あけ



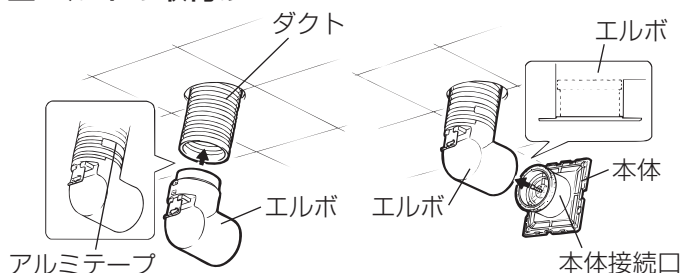
- 1.ダクトを本体据付予定位置より200mm程長くして配管する。
- 2.天井板を張り、本体据付位置に本体据付穴φ130をあける。

お願い

- 天井板を加工する際は、保護具(メガネ・マスク)を着用してください。
- 3.本体据付穴から、ダクトを引き出す。

2

■エルボの取付け



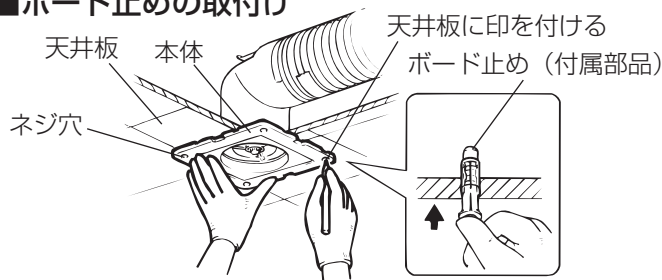
- 1.グリルを本体からはずす。
- 2.エルボを確実にダクトに差し込み、アルミテープ(市販品)で風漏れのないようテーピングする。
- 3.図のように、本体接続口をエルボに元まで差し込む。

お願い

- エルボに荷重がかからないようダクトを固定してください

3

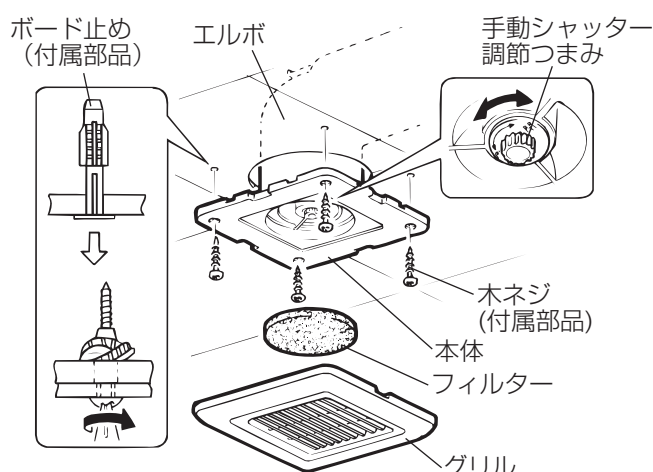
■ボード止めの取付け



- 1.エルボを一旦天井内に押し込み、据付位置を決める。
 - 本体のネジ穴(4か所)の位置を鉛筆等で天井板に印を付ける。
- 2.印を付けた位置にφ5.5の穴をあける。
- 3.付属のボード止め(4本)を差し込む。

4

■本体およびグリルの据付け



- 1.エルボを天井内に押し込み、ボード止めを付属の木ネジ(4本)で締め付けると、ボード止めが図のように確実に据付けることができます。

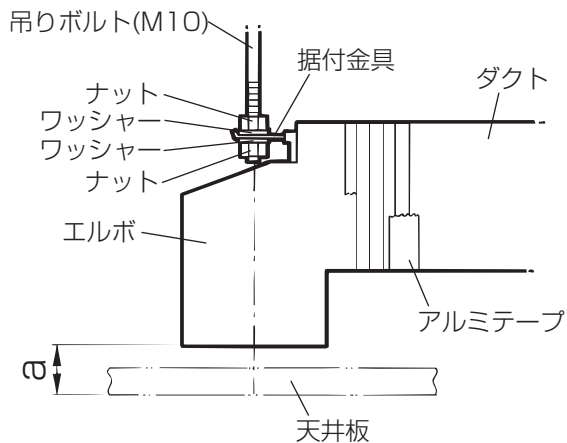
お願い

- 締め付トルク100N・cm以下のトルクで締め付けてください。トルクが大きすぎるとボード止めが、から回りして止まらないことがあります。
- 2.必要に応じて手動シャッター調節つまみで、风量調節をする。
 - 3.フィルターを所定の位置に収める。
 - 4.グリルをお好みの風方向に合わせ、本体にはめ込む。

2 塩ビダクト・鋼板ダクトを使用した場合(φ130穴あけ)

1

■ダクトの配管とエルボの取付け



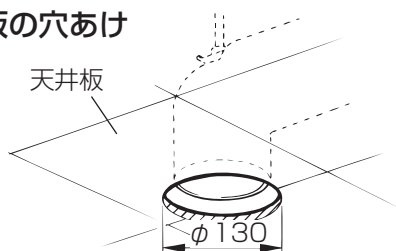
- 1.エルボをダクトに差し込む。
- 2.左図のように、本体据付穴の中心に市販の吊りボルト(M10)を埋め込む。
- 3.エルボに付いている据付金具に吊りボルトを通し、市販のナット・ワッシャーで仮固定する。
●天井板の下端面から、エルボの下端面までの間隔(a)は、天井板の厚さ $\leq a \leq 35\text{mm}$ にしてください。
- 4.左図のように、エルボとダクトの周囲をアルミテープ(市販品)で風漏れのないようにテーピングする。
- 5.仮固定してあるナット・ワッシャーを確実に締め付ける。

お願い

- 壁据付けの場合、エルボに荷重がかからないようダクトを固定してください

2

■天井板の穴あけ



単位(mm)

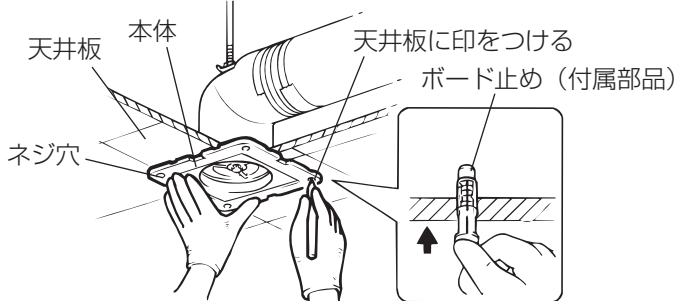
- 1.天井板を張り、本体据付中心位置に本体据付穴φ130をあける。

お願い

- 天井板を加工する際は、保護具(メガネ・マスク)を着用してください。

3

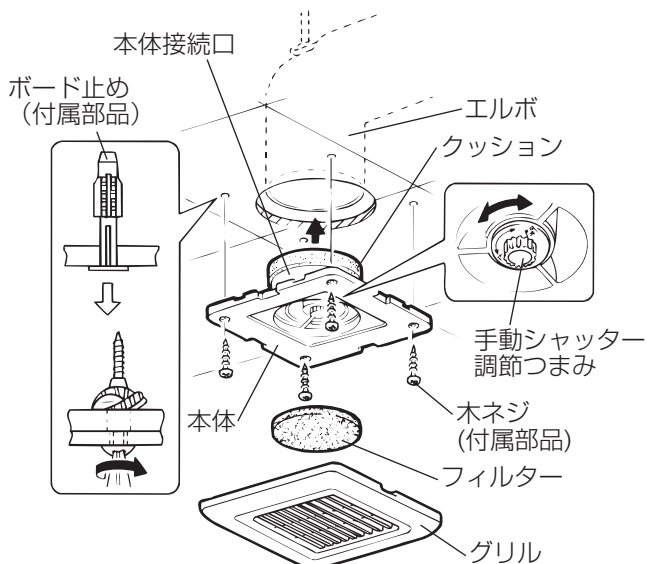
■ボード止めの取付け



- 1.グリルを本体からはずす。
- 2.本体接続口を一旦エルボに差し込み据付位置を決める。
●本体のネジ穴(4か所)の位置を鉛筆等で天井板に印をつける。
- 3.本体をエルボから取りはずし、印を付けた位置にφ5.5の穴をあける。
- 4.付属のボード止め(4本)を差し込む。

4

■本体およびグリルの据付け



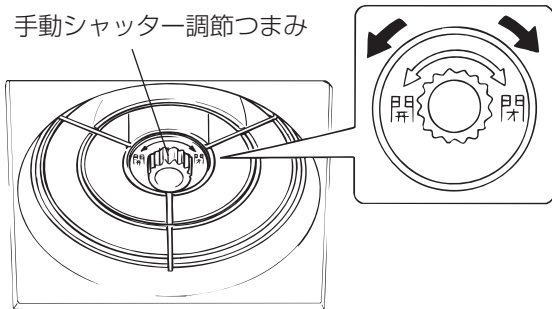
- 1.本体接続口をエルボに差し込む。
- 2.ボード止めに付属の木ネジ(4本)で締め付けると、ボード止めが図のように確実に据付けることができます。

お願い

- 締め付トルク100N・cm以下のトルクで締め付けてください。トルクが大きすぎるとボード止めが、から回りして止まらないことがあります。
- 3.必要に応じて手動シャッター調節つまみで、风量調節をする。
 - 4.フィルターを所定の位置に収める。
 - 5.グリルをお好みの風方向に合わせ、本体にはめ込む。

使用方法

手動シャッター調節つまみ



- この給排気グリルを給気にして使用する場合は、通常「全開」の状態で使用しますが、台風等外風の侵入がはげしいときは、グリルをはずして手動シャッター調節つまみを「閉」の方向へ回転させます。その後必ず「全開」状態にすることを忘れないでください。

お手入れのしかた

フィルターや本体、グリルにほこりが付着しますと風量低下などの原因になりますので、2か月に1回を目安に清掃してください。

⚠️ 注意



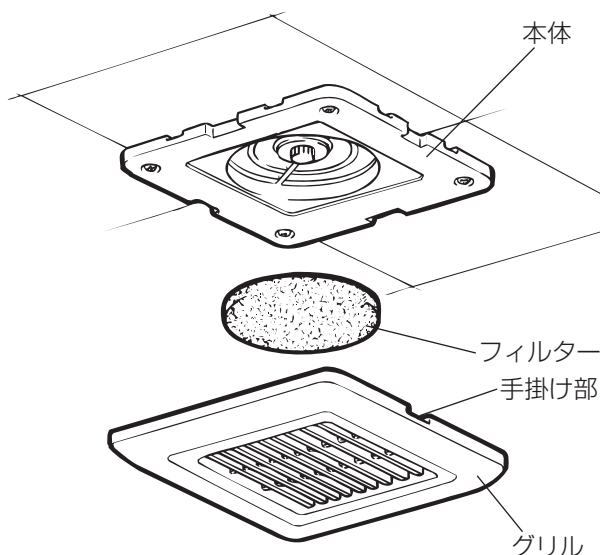
禁止

- お手入れの際は足元が不安定な状態でグリルの着脱を行わない
(足元が不安定な状態での作業はけがの原因)



指示に従い
必ず行う

- お手入れの際は、手袋を着用する
(着用しないとけがの原因)



1. グリルをはずす。

- グリルの両端の手掛け部に指を掛け手前に引いてはずします。

2. 本体からフィルターを取り出す。

3. フィルターの清掃 <フィルターは再生タイプです>

- 軽く手でたたくかまたは、掃除機でほこりを吸取ります。汚れのひどい場合は、水または、ぬるま湯に、中性洗剤を溶かして押し洗いをし、よく乾かします。熱湯で洗ったり、もみ洗いはしないでください。フィルターは、水洗い5～6回を目安に交換してください。

(交換用フィルターP-13TQFH)

- 交換用フィルターは、お近くの三菱電機ストアでお買い求めください。

- 4. 本体やグリルの汚れは、薄めた中性洗剤を浸した布で汚れをふき取り、洗剤が残らないよう乾いた布でよくふき取る。

5. フィルター・グリルを元通り取付ける。

お願い

- フィルターを入れ忘れると天井が汚れる原因となりますので、フィルターを入れ忘れないようにしてください。
- お手入れに下記の溶剤・洗剤を使用しないでください
(中性洗剤をご使用ください。ただし、柑橘系などの植物系洗剤はプラスチックが破損するおそれがあるため使用しないでください) シンナー、アルコール、ベンジン、ガソリン、灯油、スプレー、酸性洗剤、アルカリ性洗剤、化学ぞうきんの薬剤、クレンザーなどの研磨剤入りの洗剤、殺菌剤、消毒剤など
(異常音の発生、変質、変色、故障の原因になります)

アフターサービス

当社は、この給気グリルの補修用性能部品を製造打ち切り後6年保有しています。

補修用性能部品とは、その製品の機能を維持するために必要な部品です。

ご不明な点や修理に関するご相談はお買上げの販売店か下記窓口にご相談ください。

- ご相談窓口 平日 9:00～12:00 13:00～19:00 (土・日・祝・弊社休日以外)
三菱電機 換気送風機技術相談センター 電話：0120-726-471 (無料)
上記以外の時間帯
三菱電機 お客さま相談センター 電話：0120-139-365 (無料)

※電話番号などについては変更になることがありますので、あらかじめご了承ください。

三菱電機株式会社

中津川製作所 〒508-8666 岐阜県中津川市駒場町1番3号