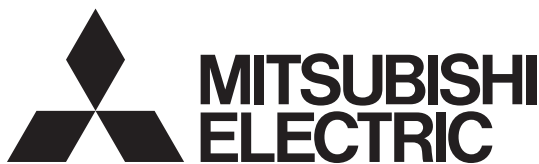


特定保守製品の  
登録と点検を

**特定保守製品**

※法定点検が必要な製品です。



三菱HEMS対応

三菱〈24時間換気機能付〉バス乾燥・暖房・換気システム

形名

V-143BZL2-HM [100V] (3部屋用)

V-243BZL2-HM [単相200V] (3部屋用)

インバーター  
**バスカラット24**  
三菱24時間バス乾燥・暖房・換気システム

## 取扱説明書

お客様用

■本説明書は、別冊の「取扱説明書」と併せて、お客様にお渡しください。

正しく安全にお使いいただくために別冊の「取扱説明書」（下記参照形名を読み替えてください）と、三菱HEMS(HM-ST03-E, -W)の「取扱説明書」を併せてご覧ください。

本説明書に記載されている以外の項目は、別冊の「取扱説明書」をご覧ください。

形名	別冊「取扱説明書」参照形名
V-143BZL2-HM	V-143BZL2
V-243BZL2-HM	V-243BZL2

三菱HEMS(HM-ST03-E, -W)の最新の取扱説明書については、下記のホームページをご覧ください。

<http://www.MitsubishiElectric.co.jp/home/hems/>

(本システムの仕様は予告なしに変更する場合があります)

## 安全のために必ず守ること

※別冊の「取扱説明書」にも記載があります。必ず併せてご覧ください。

●図記号の意味は、次のとおりです。

	禁止		風呂・シャワー室での使用禁止		水ぬれ禁止		分解禁止		ぬれ手禁止		指示に従い必ず行う
--	----	--	----------------	--	-------	--	------	--	-------	--	-----------

●誤った取扱いをしたときに生じる危険とその程度を次の表示で区分して説明しています。

	<b>警告</b>	誤った取扱いをしたときに死亡や重傷などに結びつく可能性があるもの
--	-----------	----------------------------------

	●三菱HEMS以外に使用しない 火災・けがの原因。		●本体を水につけたり、水をかけたりしない 感電・火災の原因。
	●分解・改造をしない 感電・火災・けがの原因。		●ぬれた手で本製品を扱わない 感電・火災の原因。
	●浴室などで使用しない 感電・火災の原因。		●お手入れの際は分電盤のブレーカーを切る 誤って電源が入り、感電やけがの原因。 ●制御アダプターを落としたり、ケースやケーブルが破損した場合は、各機器のブレーカーを切る 感電・火災の原因。お買上げの販売店または「三菱電機 ご相談窓口・修理窓口」にご相談ください。

	<b>注意</b>	誤った取扱いをしたときに軽傷または家屋・家財などの物的損害に結びつくもの
--	-----------	--------------------------------------

	●制御アダプターの設定やお手入れのときには、不安定な台に乗らない 転倒などけがの原因。
--	--

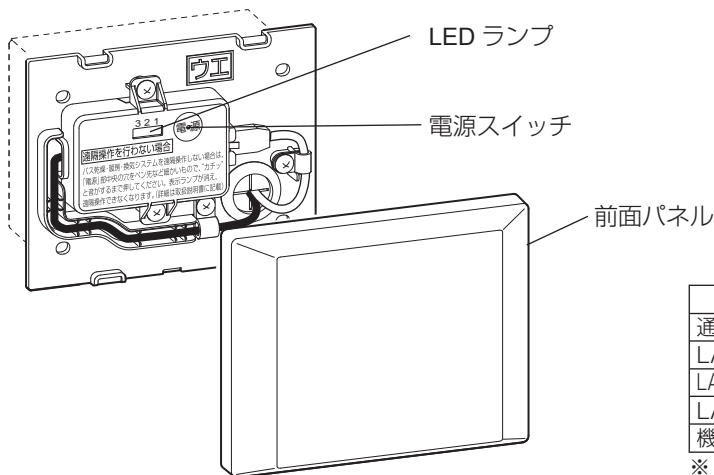
# ご使用時のお願い

- 次の場所で制御アダプターを使用・保管しないでください。
  - ・ 直射日光が当たる場所
  - ・ 風通しや換気の悪い場所
  - ・ 雨、霧などが直接入り込む場所
  - ・ 極端に高温、低温の場所
  - ・ ほこりの多い場所
- 制御アダプターとコードレス電話機や電子レンジなどの電波を放射する装置との距離が近すぎると、通信速度が低下したりデータ通信が切れる場合があります。また、コードレス電話機の通話にノイズが入ったり、発信・着信が正しく動作しない場合があります。このような場合は、お互いを1m以上離してお使いください。

## 各部のなまえと機能

ここでは三菱HEMSをコントロールする制御アダプターについて図示しています。  
製品本体、副吸込グリルについては別冊の取扱説明書をご覧ください。

### ■制御アダプター



状態	LED3	LED2	LED1
通常時	緑色に点滅(5秒に1回)*1	消灯	緑色に点滅(5秒に1回)
LAN通信開始前	消灯	消灯	緑色に点滅(5秒に1回)
LANケーブル非接続	消灯	橙色に点灯	緑色に点滅(5秒に1回)
LAN通信異常	消灯	消灯	緑色に点滅(5秒に1回)
機器異常	—	消灯	消灯

\*1:2回連続して点滅

# 使用方法

## タブレットで操作する場合

タブレットでの操作方法は、下記ホームページにて最新の三菱HEMS(HM-ST03-E,-W)取扱説明書をご覧ください。

<http://www.MitsubishiElectric.co.jp/home/hems/>

### HEMS連動運転について

※タブレットで設定することができます。

#### ●冬期湯はり時換気抑制運転

エコキュート(給湯)の設定画面で換気扇との連動を設定することにより、冬期(初期設定:11月~3月)の湯はり時に24時間換気運転をしている場合、浴室の換気量を抑制して運転します。

タブレットの設定	エコキュート湯はり停止時	エコキュート湯はり時
冬期湯はり時換気抑制を「ON」に設定	運転モード 24時間換気運転	→ 浴室の換気を抑制します

※連動運転は1時間経過すると解除されます。

#### ●冬期24時間換気抑制運転

冬期(初期設定 11月~3月)に、24時間換気風量を一段階落として運転します。

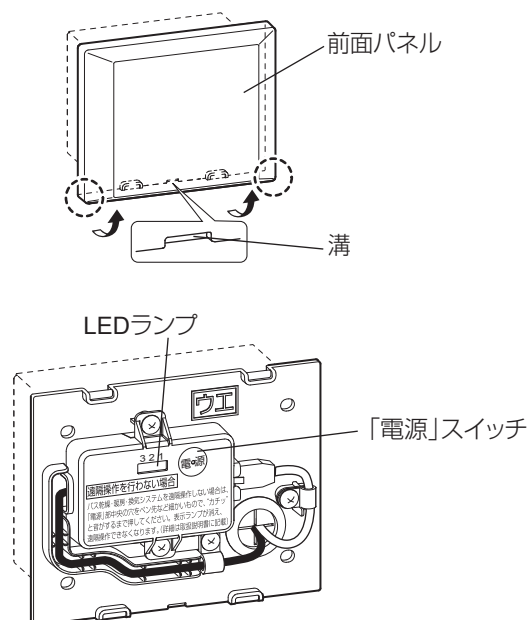
タブレットの設定	24時間換気風量	
	4月~10月	11月~3月
冬期風量抑制を「ON」に設定	設定風量*	設定風量* から一段階低い風量

\* 別冊取扱説明書 **P.17** に記載しています。設定A2以上のときに本機能は有効になります。連動を解除する場合は、冬期24時間換気抑制を「OFF」にしてください。

## コントロールスイッチで操作する場合

別冊の取扱説明書をご覧ください。

## 遠隔操作を行わない場合



1. 制御アダプターの前面パネルをはずす  
図のように前面パネルの左右側面の下側を手前に引き、前面パネルをはずす。はずれにくい場合は、マイナスドライバーを下側の溝に差し込みあける。

### お願い

- ドライバー使用の際は、壁に傷をつけないように注意してください。
2. 「電源」スイッチ中央部の穴をペン先など細いもので「カチッ」と音がするまで押し、LEDランプが消灯するのを確認する。  
※ 電源スイッチを「切」にすると、三菱HEMSから切り離されます。(このときはコントロールスイッチからのみ操作できます)  
※ 消灯しない場合は、再度「電源」スイッチを押してLEDランプが消灯するのを確認してください。

# お手入れ

## ■制御アダプター

汚れたら、乾いたやわらかい布で拭き取る。汚れのひどいときは、中性洗剤を含ませ硬く絞った布で拭いた後、乾いた布で拭き取る。

### お願い

- お手入れに下記の溶剤・洗剤を使用しないでください。  
シンナー・アルコール・ベンジン・ガソリン・灯油・スプレー・酸性洗剤・アルカリ性洗剤・化学ぞうきんの薬剤・クレンザー等けんま材入の洗剤・殺菌剤・消毒剤など。（変質・変色する原因）
- 本製品に殺虫剤などをかけないでください。また、当社指定以外のゴムやビニール、粘着テープなどを長時間接触させないでください。（変形・変色・破損等、故障の原因）

# 故障かな?と思ったら

次のような症状があれば点検してください。点検・処置しても直らない場合は、また下記以外の現象が生じた場合は、必ず分電盤のブレーカーを切り、お買上げの販売事業者、据付事業者にご連絡ください。

症 状	原因・処置
タブレットで操作できない	制御アダプターの「電源」スイッチが「切」になっていませんか？ 制御アダプターのLEDランプ <b>P.2</b> を確認し、消灯している場合は「電源」スイッチが「切」になっています。 「電源」スイッチ中央部の穴をペン先など細いもので押してLEDランプが点灯することを確認してください。

# 仕 様

## ■制御アダプター

電源	AC100V 50Hz/60Hz
消費電力	0.9 W
使用環境	温度：0～40℃、湿度：95%RH以下（結露なきこと）、屋内専用 壁設置タイプ
製品質量	0.7 kg

# 三菱電機株式会社

中津川製作所 〒508-8666 岐阜県中津川市駒場町1番3号