

このコントロールスイッチは、24時間換気ユニットを取付けた業務用ロスナイの運転・停止や風量・機能の切り換えおよび微弱風量運転・解除に使用します。

- 据付工事を始める前にこの説明書をよくお読みになり、正しく安全に据付けてください。また、ロスナイ本体および各システム部材の据付工事・取扱説明書と併用して施工してください。
- 据付工事は販売店・工事店様が実施してください。お客様ご自身では据付けないでください。（安全や機能の確保ができません。）
- 据付けには市販のJIS C 8340の2個用スイッチボックス(金属製)が必要です。

据付け終了後は、必ずこの説明書をお客様にお渡しください。

- ご使用前に「安全のために必ず守ること」を確認して、正しくお使いください。
- お読みになった後は、お使いになるかたがいつでも見られるところに保管してください。



業務用ロスナイ システム部材
24時間換気ユニット専用コントロールスイッチ (一体形)
形名

PZ-N24SW2 (単相100V専用)
形名コード 7JU 609







PZ-N24SWD2 (単相200V専用)
形名コード 7JU 610



取扱説明書 (据付工事説明書付)

この製品は日本国内用ですので日本国外では使用できず、またアフターサービスもできません。
This appliance is designed for use in Japan only and can not be used in any other country. No servicing is available outside of Japan.

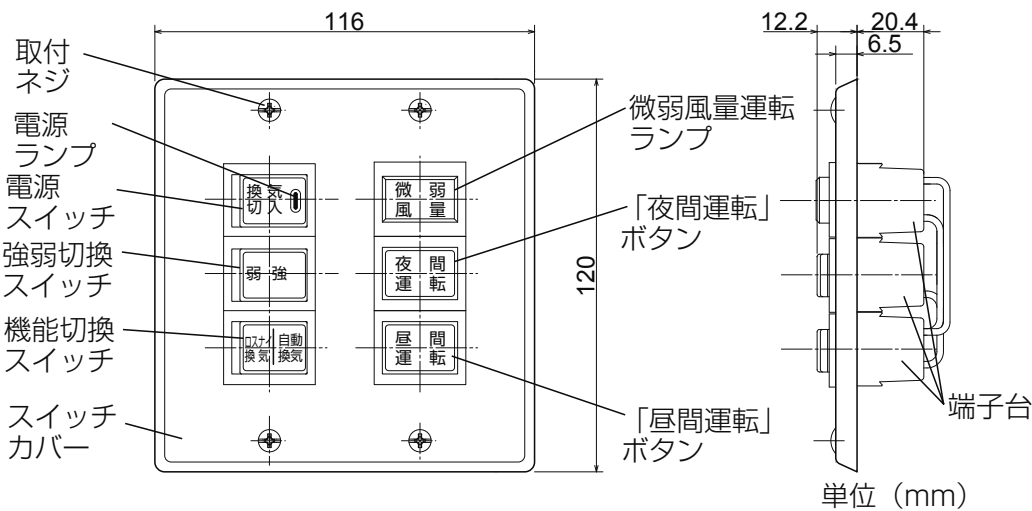
安全のために必ず守ること

- 誤った取扱いをしたときに生じる危険とその程度を次の表示で区分して説明しています。

 警告		誤った取扱いをしたときに死亡や重傷などに結びつく可能性があるもの	
 風呂・シャワー室での使用禁止	浴室内据付けや雨水がかかるような屋外据付けはしない 火災や感電の原因になります	 指示に従い必ず行う	定格電圧・制御容量範囲で使用する間違った電圧に接続すると火災・感電の原因になります
 分解禁止	改造や必要以上の分解はしない 火災・感電・けがの原因となります		端子台接続部は、指定の電線を使用して、抜けないように確実に接続する。端子台の1か所に2本以上接続する場合は圧着端子などを使用して確実に接続する
 水ぬれ禁止	水につけたり、水をかけたりしない ショートや感電のおそれがあります		接続に不備があると火災の原因になります
 ぬれ手禁止	ぬれた手で操作しない 感電のおそれがあります		電気工事は電気設備の技術基準や内線規程に従って有資格者である電気工士が安全・確実に行う 接続不良や誤った電気工事は感電や火災のおそれがあります

 注意		誤った取扱いをしたときに軽傷または家屋・家財などの物的損害に結びつくもの	
 指示に従い必ず行う	●据付けの際は手袋を着用する 着用しないとけがをすることがあります		

各部のなまえと外形寸法図



付属部品

24時間換気銘板…1枚

24時間運転対応用貼付けシール
常時換気運転中 スイッチを切らないでください

機能切換スイッチ表示交換銘板……………1枚

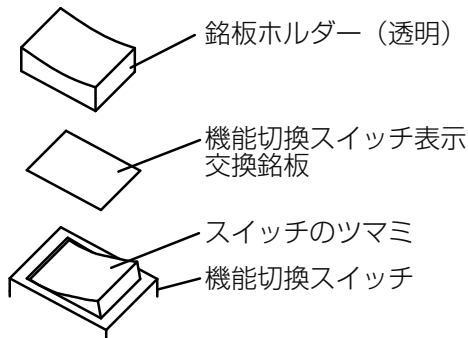
自動換気切替制御非搭載機種や、自動換気切替制御搭載機種で基板設定を普通換気固定にしてご利用の場合は、運転表示の銘板を入替えて下さい。
ロスナイ 普通
換気 換気

注意喚起銘板……1枚

微弱運転中に停電(瞬間的な停電を含む)しますと、微弱運転が解除されます。

据付方法

(スイッチ詳細図)



機能切換スイッチ表示銘板の交換

- 自動換気切替制御非搭載機種で使用する場合
- 自動換気切替制御搭載機種で本体設定を自動換気切替無効にする場合

機能切換スイッチの表示銘板を付属の交換銘板に交換する

- ①銘板ホルダー(透明)を引き上げて取りはずす。
- ②銘板ホルダー(透明)内の銘板を入替える。
- ③銘板ホルダー(透明)をツマミにかぶせる。

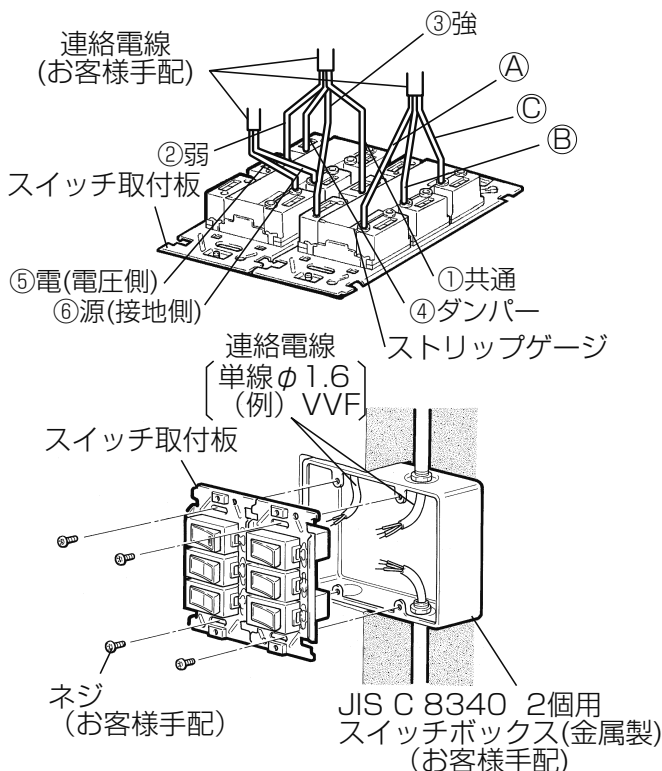
連絡電線の接続とスイッチ取付板の固定

あらかじめ用意されている電源・連絡電線を結線図(3ページ)に従って端子台へ接続し、2個用スイッチボックスに取付ける。

- 漏電保護用に電源側へ漏電ブレーカーを接続してください。
- ロスナイ本体が天井埋込形(スタンダード)の65・80・100タイプの場合は、2台目以降のロスナイ本体にも(電)・(源)端子に(送風機運転用)電源を供給します。なお、1台目と2台目以降の(電)・(源)端子の極性は各々必ず合わせて接続してください。(詳しくは、製品本体に付属の説明書をご覧ください)

お願い

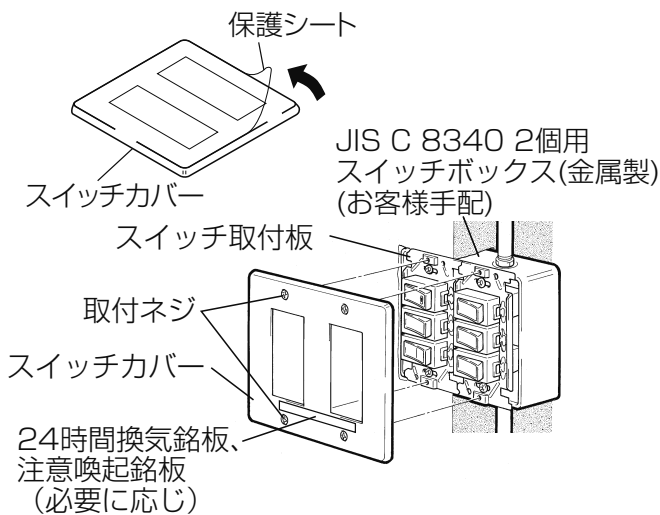
- 製品本体の端子番号とスイッチに表示の端子番号を合わせて間違いのないように結線してください。
- 単線φ1.6以外の電線は使用しないでください。
- 皮むき寸法は13mmとしてください。皮むき寸法を間違えると接触不良や短絡により火災の原因となります。



1

2

2

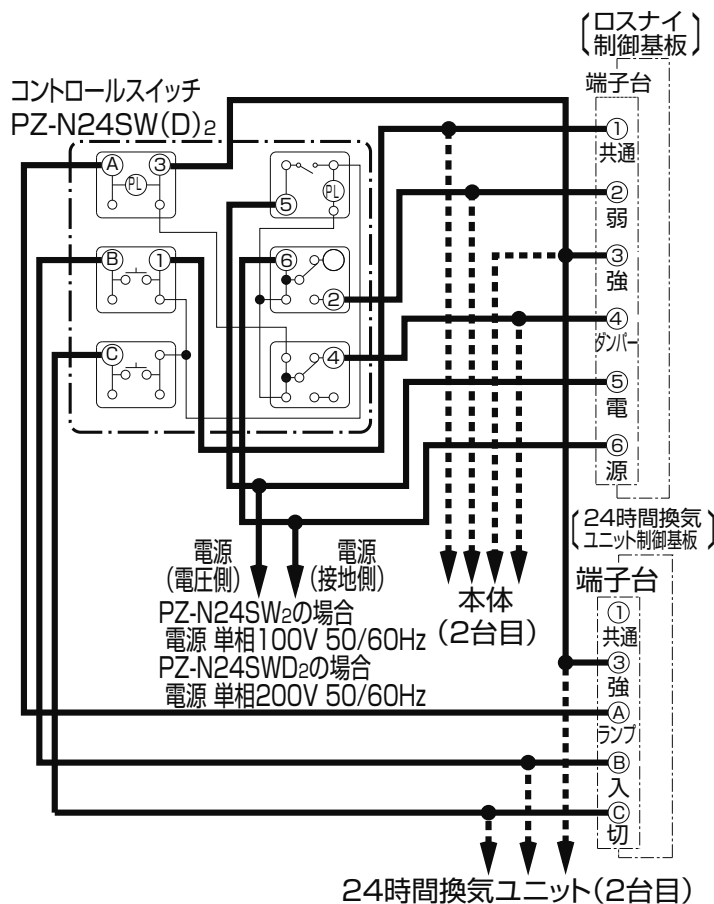


スイッチカバーの取付け

1. スwitchカバーの保護シートをはがす。
2. スwitchカバーをスイッチ取付板に取付ける。
3. 必要に応じて付属の24時間換気銘板と注意喚起銘板を貼り付ける。

結線図 ※太線部分、破線部分は有資格者である電気工事士にて施工してください

- ロスナイとコントロールスイッチ間および複数台運転のロスナイ間の配線長合計は100m以内としてください。(誤動作するおそれがあります)
- ロスナイ本体と24時間換気ユニットとの結線も必ず行ってください。(24時間換気ユニットに付属の説明書をご覧ください)



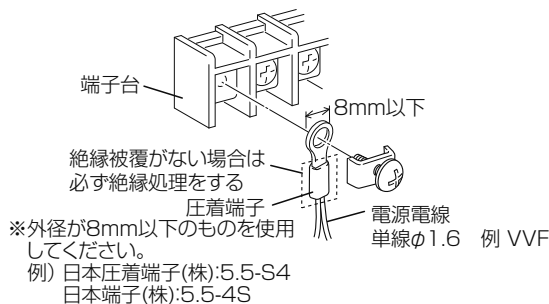
端子台接続時のご注意



警告

電源線、連絡電線などを端子台の1か所に2本以上接続する場合は圧着端子などを使用して確実に接続する。
接続に不備があると火災の原因

圧着端子 接続例



複数台運転

決められた台数(カタログ、納入仕様書等に記載)で運転してください。それ以上接続するとスイッチの接点容量が過負荷となり、故障の原因となります。

お願い

- 結線を間違えますと、ファンが回らなかったり、24時間換気ユニットが破損することがあります。各コネクタ同士の色および基板の表示を確認して間違いのないように結線してください。

据付方法 つづき

据付工事後の確認

結線の終了後、電源を入れる前に必ず、結線が間違っていないか確認する。

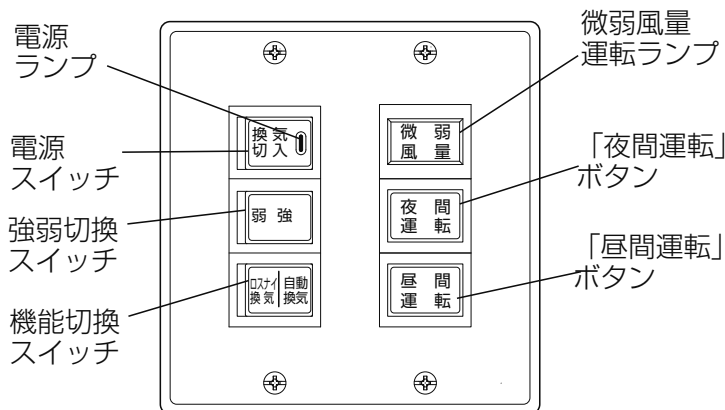
- 詳しくは、24時間換気ユニットに付属の説明書をご覧ください。

試運転

元電源を入れ、スイッチの操作通り正常に製品本体が動作するか確認する。

- 詳しくは、24時間換気ユニットに付属の説明書をご覧ください。

使用方法



運転をする

電源スイッチを「入」にする。

- ロスナイ本体の運転開始、電源ランプ点灯

風量を切り換える

強弱切換スイッチで「強・弱」を選択する。

機能を切り換える

機能切換スイッチで「ロスナイ換気」と「自動換気（普通換気）」を切り換える。

微弱風量運転をする

「夜間運転」ボタンを押す。

- 微弱風量運転ランプ点灯

微弱風量運転を解除する

「昼間運転」ボタンを押す。

- 微弱風量運転ランプ消灯

停止する

電源スイッチを「切」にする。

- ロスナイ本体の運転停止、電源ランプ消灯

お願い

- ロスナイを運転していないときに「夜間運転」ボタンを押しても動作しません。
- 微弱風量運転する際は、ロスナイの電源スイッチを「入」にしてから30秒以上経過してからにしてください。
- 微弱風量運転の切り換えをする際は、「夜間運転」ボタン、「昼間運転」ボタンをゆっくり確実に操作し、微弱風量運転ランプが点灯/消灯したことを確認してください。
- 微弱風量運転中に停電(落雷等で発生する瞬間的な停電も含む)が発生すると「微弱運転」が解除され、停電復帰後「強」または「弱」の運転となります。
(注意喚起銘板記載事項)

●「自動換気」は………外気温度に応じて「ロスナイ換気」と「普通換気」を自動で切り換えます。

●「ロスナイ換気」は………冷暖房をしている夏・冬に使用する。

- 室内空気をロスナイエレメントに通して室外に排気し、熱交換された外気が室内に供給されます。

●「普通換気」は………熱交換を必要としない春・秋に使用する。

- 室内の汚れた空気をロスナイエレメントを通さずそのまま排気します。

●「微弱風量運転」は………弱ノッチより少ない風量で運転します。

夜間等不在になる居室の24時間換気用として使用します。

三菱電機株式会社

中津川製作所 〒508-8666 岐阜県中津川市駒場町1番3号

この説明書は、再生紙を使用しています。

用途に応じてボタンの中紙を入れ替えることができます。

下記をご利用の際は破線にそって切り取り、ボタンのキャップを取りはずして中紙を入れ替えてください。

「夜間運転」ボタン側	常時換気 または 微弱	「昼間運転」ボタン側	通常運転 または 強 or 弱
------------	-------------	------------	-----------------