

三菱ダクト用換気扇中間取付形ダクトファン

(24時間換気機能付 DCブラシレスモーター搭載/定風量タイプ)

形名
V-20ZMVR3

取扱説明書

お客様用

この製品の運転にはコントロールスイッチが必要です。
コントロールスイッチの位置を確認してください。

お客様自身では据付けないでください。
(安全や機能の確保ができません)

- この製品は日本国内用です。日本国外では使用できず、またアフターサービスもできません。
This appliance is designed for use in Japan only and can not be used in any other country. No servicing is available outside of Japan.
- 正しく安全にお使いいただくためにこの説明書をよくお読みください。
なお、ご使用前に「1.安全のために必ず守ること」を確認して、正しく安全にお使いください。
- お読みになった後は、お使いになる方がいつでも見られるところに保管してください。

1.安全のために必ず守ること

誤った取扱いをしたときに生じる危険とその程度を、次の表示で区分して説明しています。

	警告	誤った取扱いをしたときに、死亡や重傷などに結びつく可能性のあるもの		注意	誤った取扱いをしたときに、軽傷または家屋・家財などの物的損害に結びつくもの
--	-----------	-----------------------------------	--	-----------	---------------------------------------

本文中や本体に使われている図記号の意味は次のとおりです。

	禁止		水ぬれ禁止		分解禁止		浴室での使用禁止		接触禁止		指示に従う
--	----	--	-------	--	------	--	----------	--	------	--	-------

		警告
	禁止	●ガス漏れに気付いたときは、換気扇のスイッチの入・切をしない 爆発・引火の原因。
	水ぬれ禁止	●製品に直接水やお湯、かび取り剤などをかけない ショート・感電の原因。
	分解禁止	●改造や工具を必要とする分解はしない 火災・感電・けがの原因。 分解・修理は修理技術者のいる販売店または当社のお客さま相談窓口にご相談ください。
	指示に従う	●風量変更やお手入れの際は必ず分電盤のブレーカーを切る 感電・けがの原因。
		●交流100Vを使用する 直流や交流100V以外を使用した場合に感電の原因。
	指示に従う	●異常・故障時には、直ちに使用を中止する 発煙・発火・感電・けがの原因。 (異常・故障例) 本説明書末尾の「愛情点検」をご参照ください。

		注意
	禁止	●換気扇設置場所で熱気や油煙を発生させない 部品の落下によるけがの原因。
		●換気扇設置場所で中性洗剤以外の洗剤・殺菌剤・消毒剤を頻繁に使用しない 部品の落下によるけがの原因。
	浴室での使用禁止	●直接炎のたつたおそれのある場所や油煙・有機溶剤・可燃性ガスのある場所では使用しない 火災の原因。
		●本体に異常な振動が発生した場合は使用しない 本体・部品の落下によるけがの原因。
	接触禁止	●電気工事は必ず電気工事に依頼する 感電の原因。
		●風量変更やお手入れの際は手袋を着用する 着用しないけがの原因。
	指示に従う	●お手入れの後の部品の据付けは確実にを行う 落下によるけがの原因。
		●長期間ご使用にならないときは、必ず分電盤のブレーカーを切る 絶縁劣化による感電・漏電火災の原因。

2.特長

24時間換気機能付中間取付形ダクトファンは換気風量(強・弱)の切り替えが可能であり、「弱」運転で24時間換気を行うことにより、給気口から新鮮な空気を取り入れ室内空気環境を改善します。

〈24時間換気方式について〉

建材や家具から発生するホルムアルデヒドなどの化学物質や居室に発生する汚染物質や臭気を排出するために、必要換気風量で24時間換気します。ただし、24時間換気を有効に行うには、居室に専用給気口を設置しドアにアンダーカットを設けるなど、空気の流通経路の確保が必要です。

〈24時間換気方式の効果〉

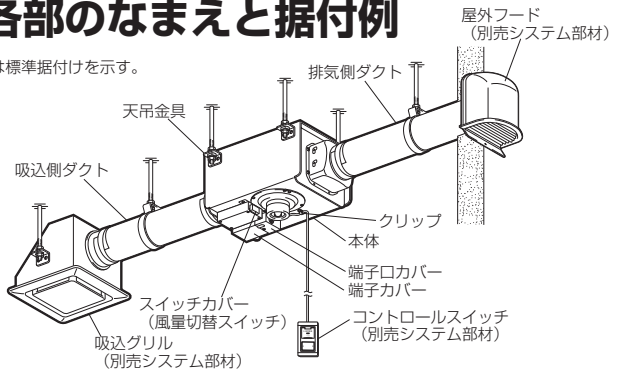
- ①建材や家具から発生されシックハウス症候群で問題となっているホルムアルデヒドなどの化学物質が滞留することなく、給気口から新鮮な空気を取り入れます。
- ②居室の中に発生する炭酸ガスなどの汚染物質や臭気を排出し、新鮮な空気を補給して空気のよどみを解消します。
- ③住宅内の湿気を排出し、結露を防止してカビ・ダニの発生を抑制します。

〈定風量換気について〉

換気風量を適正に保つために風量を自動制御する定風量制御機能を備えています。

3.各部のなまえと据付例

※図は標準据付けを示す。



ご使用にあたってのお願い

- スプレー(殺虫剤・整髪用・掃除用など)をかけないでください。
(羽根の破損、変質の原因となります)
- 高温(40℃以上)になるところに据付けられていないか確認してください。
(製品の変形やモーターの焼損の原因となります)
- 換気扇設置場所で中性以外の洗剤や消毒剤などを頻繁に使用すると寿命が短くなる場合があります。
- お手入れに下記の溶剤・洗剤を使用しないでください。
(台所用中性洗剤をご使用ください。ただし、柑橘系などの植物系洗剤はプラスチックが破損するおそれがあるため使用しないでください)
シンナー、アルコール、ベンジン、ガソリン、灯油、スプレー、酸性洗剤、アルカリ性洗剤、化学ぞうきんの薬剤、クレンジャーなどの研磨材入りの洗剤、殺菌剤、消毒剤など(異常音の発生、変質、変色、塗装ががれや故障の原因)
- 点検口があるか確認してください。
(点検・メンテナンス・商品取替えに必要です)

4.使用方法

注意

- 換気扇設置場所で熱気や油煙を発生させない
部品の落下によるけがの原因。
- 換気扇設置場所で中性洗剤以外の洗剤・殺菌剤・消毒剤を頻繁に使用しない
部品の落下によるけがの原因。

運転開始と停止は壁のコントロールスイッチで行います。

- スイッチにより、ランプが点灯して運転中であることが分かるものがあります。
- 電源投入後、羽根が回転を始めるまでに2秒程度かかります。
※運転が安定するまでに数十秒かかります。
- コントロールスイッチで風量を「強」・「弱」に切り替えられます。
「弱」運転で24時間換気をおすすめします。
- コントロールスイッチ(ランプ付)の場合、仕様により「強」・「弱」切り替えでランプの点灯が薄くなったりちらついたりすることがありますが異常ではありません。

お願い

- 給気口があるか確認してください。(効果的な換気を行うために必要です)

お知らせ

- この換気扇は外気逆流や冷気侵入などを低減させるため、排気側に風圧式シャッターを設けています。風圧式シャッターでは急激なドアの開閉や外風の強い時などに、シャッターの閉じる音が聞こえる場合があります。

風量変更

警告

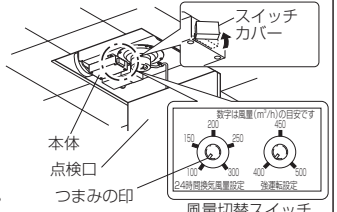
風量変更の際は必ず分電盤のブレーカーを切る
感電・けがの原因。

注意

風量変更の際は手袋を着用する
着用しないけがの原因。

本体外部の風量切替スイッチで、風量設定の変更が可能です。

- (1) 点検口を開けます。
- (2) 本体外部のスイッチカバーをはずします。
- (3) 8.仕様を目安に風量切替スイッチの印と目盛を合わせ風量設定を行います。
- (4) スwitchカバーを元通り取付けます。
- (5) 点検口を閉めます。



お願い

- 風量切替スイッチに強い力を加えないでください。
内部の電子部品が破損する原因となります。
- 風量切替スイッチは、設定風量の目盛に合わせてください。目盛の中間点につまみの印が位置されるとご希望の風量設定にならない場合があります。

「強」運転の上手な使いかた

- タバコの煙などを急速に排出したいときは「強」運転に切り替えます。

定風量換気

- 風量調整運転中は運転音に変化がありますが、これは換気風量を適正に確保するための自動制御によるものであり異常ではありません。
- 外風がある場合やレンジフードファンなどの運転時は適正な換気風量を確保するために羽根の回転数が上昇し運転音が大きくなりますが異常ではありません。

5.お手入れのしかた

吸込グリルにほこりが付着しますと風量低下や異常音発生の原因となります。

3か月に1度を目安に、吸込グリルの清掃をしてください。
吸込グリル着脱方法は吸込グリルの取扱説明書をご覧ください。

警告

お手入れの際は必ず分電盤のブレーカーを切る
感電・けがの原因。

注意


お手入れの際は手袋を着用する
着用しないけがの原因。

6.修理を依頼する前に

このような動作や事象は異常ではありません。

- この換気扇は風圧式シャッターを設けています。急激なドアの開閉や外風が強い時などに、シャッターの閉じる音が聞こえる場合があります。
- ダクト配管が長いまたは曲がりが多い場合は、羽根の回転数が上昇し、運転音が大きくなります。
- 使用環境によっては、部屋の反響などにより、音が大きく聞こえる場合があります。
- コントロールスイッチ（ランプ付）の仕様により、「強」「弱」運転切替えてランプの点灯が薄くなったり、ちらついたりすることがあります。
- コントロールスイッチを入れて、2秒後程度で運転が始めます。
- 羽根の動き始めは、モーター音が聞こえる場合があります。
- 換気風量を適正に確保するための自動運転制御により定風量換気運転中は運転音に変化することがあります。

当社ホームページの「よくあるご質問FAQ」もご確認ください。
(<http://faq01.mitsubishielectric.co.jp/category/show/270>)



このような症状があれば点検してください。

<ul style="list-style-type: none"> コントロールスイッチを入れても換気扇が運転しない。 運転中に異音がある。 吸込グリルから室内に風が吹き返す。 運転中に振動がする。 吸込グリルがはずれかけている。または傾いている。 	<ul style="list-style-type: none"> ブレーカーが切れていたり、停電ではありませんか？ 給気不足ではありませんか？（給気ガラリ、給気口は開いていますか？） 屋外フードにほこりが堆積していませんか？ 吸込グリルや本体が確実に据付けられていますか？ 本体に確実に据付けてください。
--	---

電源を切って必ず販売店に点検・修理を依頼してください。費用については販売店に相談してください。

7.アフターサービス

■補修用性能部品の保有期間

- 当社は、この換気扇の補修用性能部品を、製造打切り後6年保有しています。補修用性能部品とは、その製品の機能を維持するために必要な部品です。
- 長年ご使用いただくためには換気扇のメンテナンスが必要です。
- モーターは消耗部品です。

■修理を依頼されるときは

- 修理料金は
技術料+部品代（+出張料）などで構成されています。
- 技術料…製品の点検や故障した製品を正常に修復するための料金です。
 - 部品代…修理に使用した部品代金です。
 - 出張料…お客様のご要望により、製品のある場所へ技術員を派遣する費用（出張料）や有料駐車場の費用（駐車料）を別途いただく場合があります。

●ご連絡いただきたい内容

- 品名 ダクト用換気扇
- 形名 V-20ZMVR3
- お買上げ日 ○年 ○月 ○日
- 故障の状況（できるだけ具体的に）
- ご住所（付近の目印なども）
- お名前・電話番号・訪問希望日

8.仕様

定格電圧100V、定格周波数50-60Hz

設定	※1	消費電力 (W)	開放風量 (m³/h)	有効換気量 (m³/h)		吸込騒音 (dB)	側面騒音 (dB)	質量 (kg)
				パイプ長さ 20m時	パイプ長さ 30m時			
強	400	25	400	400	400	41.5	36	8.8
	450	36	450	450	435	45	40	
	500	47	500	475	435	48	42	
24時間換気 (弱)	100	4.8	100	100	100	19.5	20	
	150	5.4	150	150	150	21.5	21.5	
	200	6.8	200	200	200	26	24	
	250	9.5	250	250	250	31	27	
	300	14	300	300	300	35	30	

※1：本体風量設定レベルの数値を示します。

※特性はJIS C 9603に基づく開放時の値です。

※騒音値は無響室での測定値です。実据付状態では反響音などを含むためこれよりも高くなります。

※加圧を配管相当長としてみなし、ダクトや屋外フードの圧力損失を考慮して20m、30m時の換気量を「有効換気量」と称しています。<戸建住宅は20m、集合住宅は30mと想定>

ご相談窓口・修理窓口のご案内

(住宅用換気送風機)

取扱い・修理のご相談は、まず
お買上げの販売店・施工者・設備業者へ

●お買上げの販売店にご依頼できない場合
(転居や贈答品など)は、
各窓口へお問い合わせください。

■お問合せ窓口におけるお客様の個人情報のお取り扱いについて

- 三菱電機株式会社は、お客様からご提供いただきました個人情報は、下記のとおり、お取り扱いします。
- お問合わせ（ご依頼）いただいた修理・保守・工事および製品のお取り扱いに関連してお客様よりご提供いただいた個人情報は、本目的ならびに製品品質・サービス品質の改善、製品情報のお知らせに利用します。
 - 上記利用目的のために、お問合わせ（ご依頼）内容の記録を残すことがあります。
 - あらかじめお客様からご了解をいただいている場合および下記の場合を除き、当社以外の第三者に個人情報を提供・開示することはありません。
 - ①上記利用目的のために、弊社グループ会社・協力会社などに業務委託する場合。
 - ②法令等の定める規定に基づく場合。
 - 個人情報に関するご相談は、お問合わせをいただきました窓口にご連絡ください。

ご相談窓口 住宅用換気送風機の購入相談・取扱い方法 受付時間365日24時間

●三菱電機換気送風機技術相談センター

フリーダイヤル **0120-726-471** (無料) 携帯電話・PHS対応
三菱電機株式会社 中津川製作所
〒508-8666 岐阜県中津川市駒場町1番3号
FAX (0573) 66-5659 (有料)

■ご相談対応 平日(土・日・祝及び弊社休日以外)
9:00~12:00 13:00~19:00

■上記時間帯以外のご相談(受付のみ) フリーダイヤル **0120-139-365** (無料)
●三菱電機お客さま相談センター いづもフューチャー 365日

フリーダイヤルをご利用いただけない場合は TEL (03)3414-9655 (有料)

修理窓口 住宅用換気送風機の修理の問合せ・修理の依頼 受付時間365日24時間

●三菱電機修理受付センター

フリーダイヤル **0120-56-8634** (無料)
パソコン・スマートフォン **http://www.melsc.co.jp**

携帯電話・PHSの場合
TEL **0570-01-8634** (有料)
FAX **0570-03-8634** (有料)

フリーチャットフォン 

空メールの送り先：
fc8634@melsc.jp
または2次元コードからアクセス。
URLをメール返信します。

愛情点検 ☆長年ご使用の換気扇の点検を!

ご使用の際このようなことはありませんか。

- スイッチを入れても羽根が回転しない。
- 運転中に異常音や振動がする。
- 回転が遅いまたは不規則。
- (モーターはメンテナンスが必要な部品です)
- こげ臭いにおいがする。
- 本体据付部に腐食、破損などがある。

使用中止 故障や事故防止のため、電源を切って必ず販売店にご連絡ください。点検・修理に要する費用は販売店にご相談ください。

お客さまメモ サービス依頼されるとき便利です。	形名	V-20ZMVR3		
	お買上げ年月日	年	月	日
お買上げ店名(住所)(電話番号)	(住所)	(電話番号)		

この製品には地球環境保護の一環として再資源化ができるように主なプラスチック部品に材質名を表示しています。(材質名は主材料にISO規定)の略号を使用。

三菱電機株式会社

中津川製作所 〒508-8666 岐阜県中津川市駒場町1番3号

●所在地、電話番号などについては変更になることがありますので、あらかじめご了承願います。
●電話番号をお確かめのうえ、お間違えのないようおかけください。

S18A-KANKI