

三菱 **業務用** ロスナイ 〈天井埋込形マイコンタイプ〉 (フリープラン対応形)

**単相 200V**

**形名** LGH-N150RX3D  
LGH-N200RX3D

## 取扱説明書

## お客様用

この製品は日本国内用ですので日本国外では使用できず、またアフターサービスもできません。

This appliance is designed for use in Japan only and cannot be used in any other country.

No servicing is available outside of Japan.

ご使用前に「安全のために必ず守ること」をよくお読みになり、正しく安全にお使いください。

お読みになった後は、お使いになる方がいつでも見られるところに、「三菱電機 修理窓口・ご相談窓口のご案内 (冷熱品)」とともに大切に保管してください。

**お客様自身では据付けないでください。  
(安全や機能の確保ができません)**

## もくじ

ページ

特長	2
安全のために必ず守ること	3
各部のなまえとはたらき	4
使いかた	4～8
お手入れ [工事店様用]	9～11
故障かなと思ったら	11
アフターサービス	裏表紙
仕様	裏表紙

# 特長

最近の建物は気密性が高く、冷暖房効果・しゃ音効果が高いという特長があります。その反面、換気不足による室内空気の汚染・結露の発生などで健康を害したり、壁・天井の汚れのもとになるカビ・ダニの発生につながります。

そこでロスナイによる換気が必要になります。

ロスナイは…室外の空気を室内の温・湿度に近づけながら室内に給気するとともに、汚れた空気を室外に排気します。

## 主な特長

- 1 強制同時給排なので新鮮空気**  
 強制同時給排機能によってきれいな外気を取り入れながら汚れた空気を排気します。だから室内の空気は新鮮です。
- 2 ロスナイエレメントの働きで快適温度**  
 ロスナイエレメントの働きにより外気を室温に近づけて給気しますので、暖かさ・涼しさを保ちながら換気します。
- 3 熱ロスが少ないから省工ネ**  
 室内の暖かさ・涼しさを保ちながら換気ができるので、冷暖房時の熱ロスが少なく冷暖房費も節約できます。
- 4 特殊構造により防音効果**  
 室外騒音の侵入を防ぎ、室内音の音もれを抑えます。
- 5 給排気バランスが選択できるマルチ換気モード**  
 使用環境や設置場所に合わせて、給排気のバランスが変えられるので最適な換気ができます。

## マルチ換気モードとは

使用環境や設置場所に合わせて給排気バランスの選択が可能です。  
(マルチ換気モードは施工時に設定されています。)

リモコン風量操作	マルチ換気モード	給気風量	排気風量	使用用途
<b>強</b>	パワー給排気	強	強	● <b>オフィス内の混雑時</b> 在室人数に応じた効率的な換気ができ、最適換気量を確保できます。
	パワー給気	強	弱	● <b>オフィス外からのちり、ほこりを防ぎたいとき</b> 給気量が排気量に対し多いためオフィス内を正圧に保ち、ちり、ほこりの侵入を防ぎます。 ● <b>給気不足のとき</b> トイレや給湯室に設置されている換気扇からの排気過多に伴う慢性的な給気不足を補います。
	パワー排気	弱	強	● <b>居室内の空気を素早く排気したいとき</b> 排気量が給気量に対し多いため居室内を負圧に保ち、居室内の臭いなどを拡散せずに効率的に換気ができます。
<b>強 / 弱</b>	省エネ換気	弱	弱	● <b>オフィス内が混み合っていないとき</b> 人数が少ない残業時間や休日は給気量と排気量を「弱」にし、換気によるロスを最小限に抑え、省エネ換気を実現します。

※「強」は更に本体ディップスイッチ、またはジーニアスリモコン（PGL-61DR2）で「特強」に設定することもできます。  
※給気と排気を両方も弱に設定すると、リモコンの強／弱によらず省エネ換気固定となります。

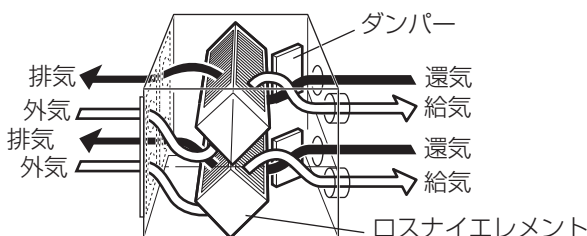
## 操作方法

システム部材のジーニアスリモコンまたはロスナイコンパクトリモコンで「運転」・「停止」、「強」・「弱」・「微弱\*」、「ロスナイ換気」・「自動換気」・「普通換気」を手動で切り換えます。「自動換気」は室内・外気環境によって換気モードを自動で切り換えます。また、外部機器と連動運転する場合、外部機器の運転・停止に合わせてロスナイも運転・停止を行います。  
\*微弱はジーニアスリモコン接続時のみ選択可能となります。

## 「ロスナイ換気」と「普通換気」とは

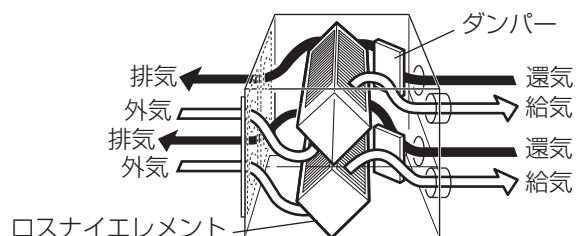
### ●「ロスナイ換気」とは……

室内空気をロスナイエレメントを通して室外に排気します。  
熱交換された外気が室内に供給されます。  
冷暖房をしている夏・冬には「ロスナイ換気」で運転します。





### ●「普通換気」とは……

室内の空気をロスナイエレメントを通さずそのまま排気します。  
冷暖房を必要としない春・秋には「普通換気」で運転します。



# 安全のために必ず守ること






■ 誤った取扱いをしたときに生じる危険とその程度を、次の表示で区分して説明しています。

 <b>警告</b>	誤った取扱いをしたときに死亡や重傷などに結びつく可能性があるもの
 <b>注意</b>	誤った取扱いをしたとき、軽傷または建物・機械などの物的損害に結びつくもの

■ “図記号” の意味は次のとおりです。

 禁止	 ぬれ手禁止
 分解禁止	 指示に従い必ず行う
 水ぬれ禁止	

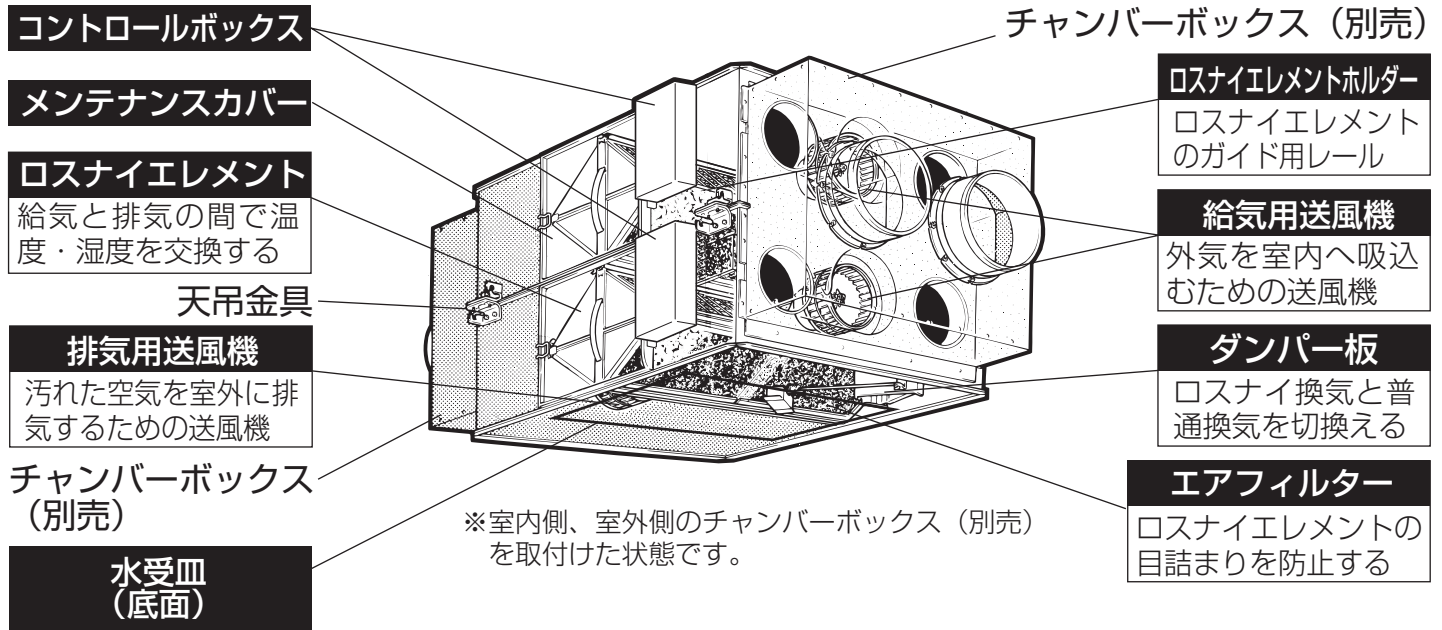
## 警告

 禁止	高温（40℃以上）や直接炎が当たったり、油煙の多い場所には使用しない 火災の原因になります。	 ぬれ手禁止	濡れた手で操作しない 感電の原因になります。
	可燃性ガスが漏れた場合はコントロールスイッチを入・切しない 電気接点の火花により爆発する原因になります。窓を開けて換気してください。		定格電圧、制御容量範囲内で使用する 間違った電源で使用すると、火災や感電の原因になります。
	有害ガス・腐食性成分（*）を含んだガスが発生する場所には使用しない （*）機械および化学工場など酸・アルカリ・有機溶剤・塗料など 絶縁劣化による漏電火災や故障の原因になります。	 指示に従い必ず行う	お手入れの際は、必ず分電盤のブレーカーを切る 通電状態では感電やケガをすることがあります。
	ロスナイの風が直接あたるところに燃焼機器を置かない 不完全燃焼による事故の原因になります。		異常時（こげ臭い等）は、運転を停止して分電盤のブレーカーを切る。また、お買上げの販売店または「三菱電機修理窓口・ご相談窓口」に相談する 異常のまま運転を続けると故障や感電・火災等の原因になります。
改造や必要以上の分解をしない 火災・感電・ケガの原因になります。	長期間使用しないときは、必ず分電盤のブレーカーを切る 絶縁劣化による感電や漏電火災の原因になります。		
 分解禁止			
 水ぬれ禁止	製品を水につけたり、水をかけたりしない 感電の原因になります。		

## 注意

 禁止	冬期、室内を暖房しているとき、「普通換気」で運転しない 本体から結露水が天井面に滴下して、天井面を汚す原因になります。	 禁止	給気口の下方に食品や食器を置かない ホコリ・異物等の落下による汚損の原因になります。
	ロスナイの付近に濡れて困るものを置かない 多湿（湿度 80%以上）時の長時間運転等で水が漏れ、汚損の原因になります。	 指示に従い必ず行う	お手入れ後の部品の取付けは確実に 落下によりケガをすることがあります。

# 各部のなまえとはたらき



# 使いかた

## 警告

濡れた手で操作しない  
感電の原因になります。

システムによって使いかたが異なりますので、下記に従って該当する操作を行ってください。

### 1 リモコンを使用する場合

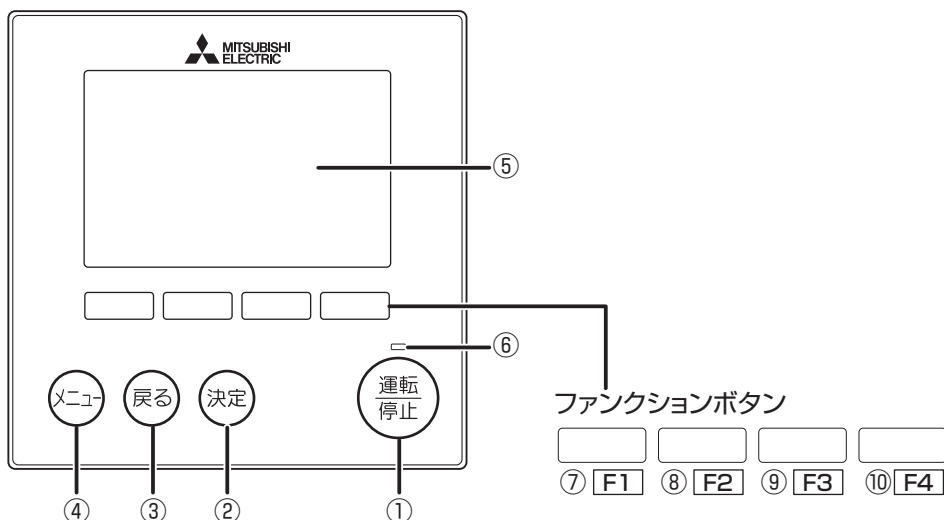
システム例	運転/停止操作	機能説明
<p>マイコンタイプ ロスナイ</p> <p>電源</p> <p>リモコン (ジーニアスリモコン または ロスナイコンパクトリモコン) (システム部材)</p>	<p>リモコンで「運転」または「停止」させます。</p>	<ul style="list-style-type: none"> <li>● リモコンを2台ご使用の場合、操作は後押優先となります。</li> <li>● 操作できる内容や機能は、ご使用のリモコンによって異なります。</li> </ul>

# 1 ジーニアスリモコン(PGL-61DR<sub>2</sub>)を使用する場合

機能の詳細はジーニアスリモコンの取扱説明書をご覧ください。

(下線部はLGH-N\*\*RX<sub>2</sub>D以降の機能のため、ジーニアスリモコンの取扱説明書と内容が異なります)

## 操作部



### ① 運転 / 停止 ボタン

1度押すと運転し、もう1度押すと停止します。  
24時間換気設定している場合は一度押すと運転し、もう一度押すと24時間換気運転を行います。  
5秒間長押しすると停止します。

### ② 決定 ボタン

設定の決定をします。

### ③ 戻る ボタン

前の画面に戻ります。

### ④ メニュー ボタン

メインメニューを表示します。  
メインメニュー画面表示時はメイン画面に戻ります。

### ⑤ 液晶表示部(バックライト付)

運転内容を表示します。  
バックライト消灯中にボタン操作すると、バックライトが点灯します。一定時間ボタン操作が行われないと自動的に消灯します。バックライトの点灯時間は画面により異なります。

バックライトが消えている状態での最初のボタン操作は効きません。  
バックライトのみ点灯します。  
(運転/停止ボタンは除く)

### ⑥ 運転ランプ

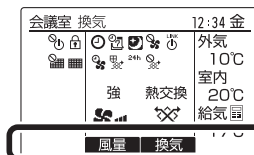
運転中・24時間換気運転中・ナイトページ運転中は、緑色に点灯します。  
立上げ時・異常時は点滅します。

ファンクションボタンは操作する画面によって動作が変わります。

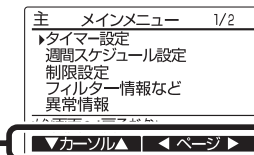
液晶表示下部の操作ガイドにしたがって操作してください。

集中管理中、操作ロックにより操作が禁止されている項目に対応する操作ガイドは表示されません。

#### メイン画面



#### メインメニュー画面



### ⑦ ファンクションボタン F1

メインメニュー画面: カーソルが下に移動します。

### ⑧ ファンクションボタン F2

メイン画面: 風量を切り換えます。  
メインメニュー画面: カーソルが上に移動します。

### ⑨ ファンクションボタン F3

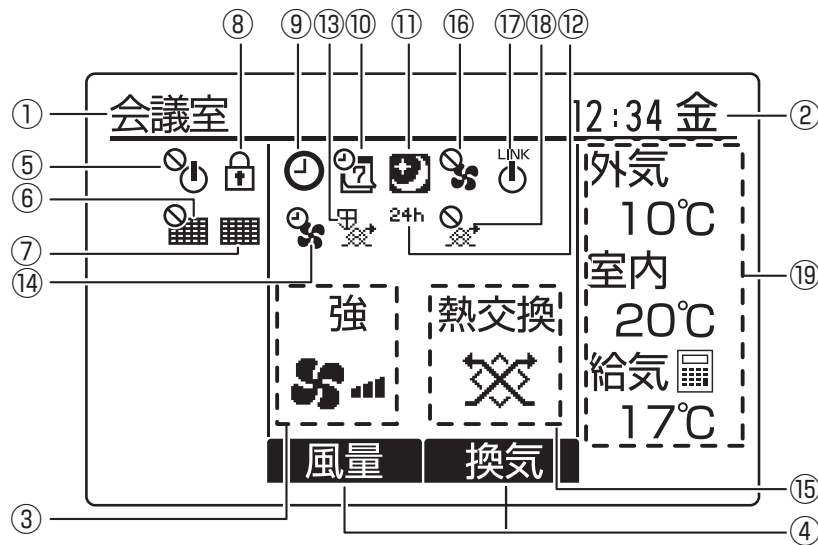
メイン画面: 換気モードを切り換えます。  
メインメニュー画面: 前のページを表示します。

### ⑩ ファンクションボタン F4

メインメニュー画面: 次のページを表示します。

# 使いかた つづき

## 表示部



(左の表示例は説明のため、全ての表示が点灯の状態を示したもので実際とは異なります。)

### ① リモコン名表示

リモコンの名前を表示します。  
(異常猶予中は4桁のコードを表示します)

### ② 時刻曜日表示

現在の時刻曜日を表示します。

### ③ 風量表示

風量の状態を表示します。

### ④ 操作ガイド

ファンクションボタンの機能名を表示します。

### ⑤ 表示

運転/停止操作が集中管理中のときに表示します。

### ⑥ 表示

メンテナンスリセット操作が集中管理中のときに表示します。

### ⑦ 表示

9 ページ

エアフィルターやロスナイエレメントのお手入れ時期になると表示します。

### ⑧ 表示

操作ロック設定が有効のときに表示します。

### ⑨ 表示

オン/オフタイマーまたは消忘れ防止タイマー設定が有効のときに表示します。

### ⑩ 表示

週間スケジュール設定が有効のときに表示します。

### ⑪ 表示(ジーニアスリモコンの取扱説明書を参照)

ナイトページ設定が有効のときに表示します。

### ⑫ <sup>24h</sup> 表示、<sup>24h</sup> 表示

24時間換気設定が有効のときは<sup>24h</sup>を表示します。  
また、24時間換気運転中は<sup>24h</sup>を表示します。

### ⑬ 表示

機器を保護する運転中に表示します。

### ⑭ 表示

運転開始時パワー給排気運転中、予熱時外気取り入れ停止中、外気冷房時風量最大制御中、スリムエアコン連動制御不在時省エネ運転中に表示します。

### ⑮ 表示

換気モードの状態を表示します。

### ⑯ 表示

外部から風量操作中に表示します。

### ⑰ LINK 表示

外部機器と連動運転中に表示します。

### ⑱ 表示

外部から換気モード操作中に表示します。

### ⑲ 温度表示

製品内で検知した外気温度、室内温度、給気温度(計算値)を表示します。

※外気温度表示は0°C以下および38°C以上で点滅します。

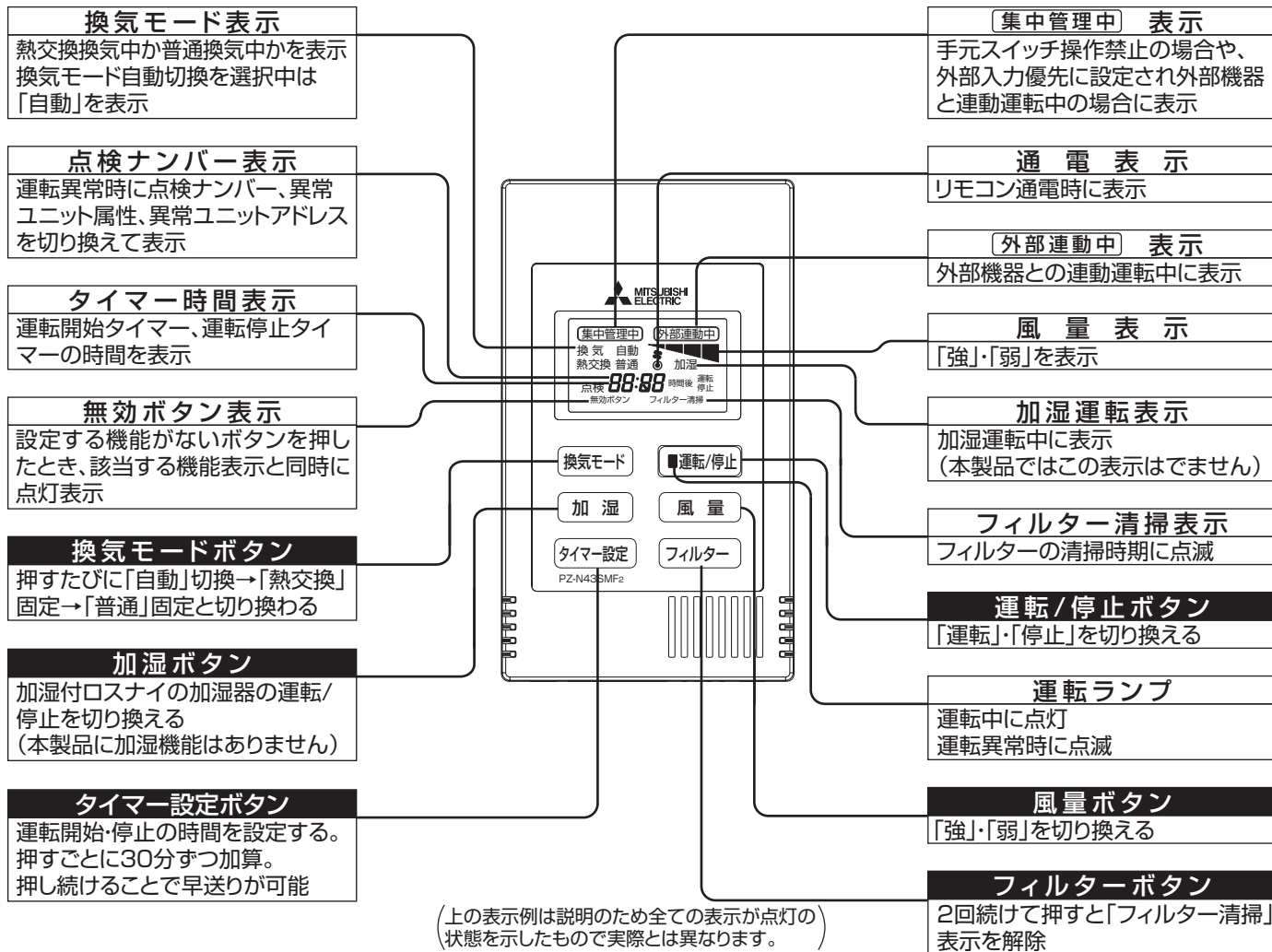
室内温度、給気温度(計算値)表示は8°C以下および38°C以上で点滅します。

## 2 ロスナイコンパクトリモコン(PZ-N43SMF<sub>2</sub>)を使用する場合

機能の詳細はロスナイコンパクトリモコンの取扱説明書をご覧ください。

- ロスナイコンパクトリモコンを使用した場合、使用できない機能があります。  
(週間スケジュール、微弱風量運転、省エネ表示、ナイトパージ、24時間換気対応等)

### 〈各部のなまえとはたらき〉



## 2 外部機器と連動する場合

- ロスナイを空調機などの外部機器と連動させて使用します。

システム例	運転/停止操作	機能説明
<b>ロスナイリモコンがない場合</b> 	<ul style="list-style-type: none"> <li>●外部機器の運転/停止に連動してロスナイも運転/停止します。</li> </ul>	<ul style="list-style-type: none"> <li>●風量は「強」、換気モードは「自動切換」になります。</li> </ul>
<b>ロスナイリモコンがある場合</b> 	<ul style="list-style-type: none"> <li>●上記システム例と同様、外部機器の運転/停止に連動してロスナイも運転/停止します。</li> <li>●ロスナイのリモコンからも運転/停止の操作が可能です。</li> </ul>	<ul style="list-style-type: none"> <li>●外部機器用操作スイッチとロスナイのリモコンをご使用の場合、操作は後押優先です。</li> <li>●外部機器停止中にロスナイのみ運転したい場合はロスナイのリモコンで運転させます。</li> </ul>

# 使いかた つづき

## 3 三菱マルチエアコンと連動する場合

- ロスナイを三菱ビル空調管理システム（MELANS）内に組み込んで使用します。

システム例	運転/停止操作	機能説明
<p>ロスナイリモコンがない場合</p>	<ul style="list-style-type: none"> <li>● マルチエアコンの運転/停止に連動してロスナイも運転/停止します。</li> <li>● マルチエアコンのリモコンからロスナイの「停止」、「強風量運転」、「弱風量運転」を操作します。</li> </ul>	<ul style="list-style-type: none"> <li>● 換気モードの操作はできません。「自動切換」固定となります。</li> <li>● ロスナイの単独運転が可能です。</li> <li>● 「微弱風量運転」の操作はできません。</li> </ul>
<p>ロスナイリモコンがある場合</p>	<ul style="list-style-type: none"> <li>● 上記のシステム例と同様にマルチエアコンとの連動、およびロスナイの操作を行うことができます。</li> <li>● ロスナイのリモコンからも運転/停止の操作が可能です。</li> </ul>	<ul style="list-style-type: none"> <li>● マルチエアコンのリモコン操作とロスナイのリモコン操作は後押優先となります。</li> <li>● ロスナイのリモコンから換気モードの操作や微弱風量を選択することができます。</li> </ul>

## 4 三菱ビル管理システム(MELANS)で集中管理する場合

- ロスナイを三菱ビル空調管理システム内に組み込んで使用します。
- 集中管理機器（システムコントローラなど）からロスナイの操作を行います。操作できる内容や機能は、ご使用の集中管理機器によって異なりますので、集中管理機器の取扱説明書をご覧ください。

システム例	運転/停止操作	機能説明
	<ul style="list-style-type: none"> <li>● システムコントローラからロスナイの運転/停止を操作します。ロスナイの単独および複数一括の操作が可能です。</li> <li>● ロスナイのリモコンからも運転/停止の操作が可能です。</li> </ul>	<ul style="list-style-type: none"> <li>● システムコントローラの操作とロスナイのリモコン操作は後押優先となります。</li> <li>● 操作できる内容や機能は、ご使用のシステムコントローラによって異なります。</li> </ul>

## 5 三菱スリムエアコンと連動する場合

- ロスナイを三菱スリムエアコンと接続して使用します。
- ロスナイコンパクトリモコンは使用できません。


システム例	操作	機能説明
<p>ジーニアスリモコンがない場合</p>	<ul style="list-style-type: none"> <li>● スリムエアコンの運転/停止に連動してロスナイも運転/停止します。</li> <li>● スリムエアコンのリモコンからロスナイの「停止」、「強風量運転」、「弱風量運転」を操作します。</li> </ul> <p>※スリムエアコンの運転中はロスナイを停止することはできません。</p>	<ul style="list-style-type: none"> <li>● 換気モードの操作はできません。「自動切換」固定となります。</li> <li>● スリムエアコンの停止中にロスナイの単独運転が可能です。</li> <li>● 「微弱風量運転」の操作はできません。</li> </ul>
<p>ジーニアスリモコンがある場合</p>	<ul style="list-style-type: none"> <li>● スリムエアコンの運転/停止に連動してロスナイも運転/停止します。</li> <li>● ジーニアスリモコンからも運転/停止の操作が可能です。</li> </ul> <p>※スリムエアコンのリモコンからロスナイの操作・監視はできません。ロスナイの操作・監視はジーニアスリモコンから行ってください。</p>	<ul style="list-style-type: none"> <li>● スリムエアコンの連動による運転/停止とジーニアスリモコン操作は後押優先となります。</li> <li>● ジーニアスリモコンから換気モードの操作や微弱風量を選択することができます。</li> </ul>




# お手入れ [工事店様用]

ロスナイの機能低下を防ぐため、エアフィルター・ロスナイエレメントに付着したごみ・ほこりを定期的に清掃してください。製品内にもごみ・ほこりがたまっている場合は、製品内も清掃してください。また、霧や高湿度の外気を吸い込んだ場合、製品内部に水滴が付着することがあります。水滴が付着している場合はやわらかい布等で拭きとってください。


目安 エアフィルター …………… 1年に1回以上

(または、ジーニアスリモコンに  表示が点灯したとき\*)  
(または、ロスナイコンパクトリモコンの「フィルター清掃」が点滅したとき)  
(または、システムコントローラにフィルターサインが表示されたとき)

ロスナイエレメント …… 2年に1回 (できるだけ、1年に1回) 以上

(または、ジーニアスリモコンに  表示が点灯したとき\*)  
(汚れの程度に応じて清掃回数は増やしてください)  
(雨水等の浸入によりロスナイエレメントが縮むことがあります。縮みによりすき間が発生している場合はロスナイエレメントを交換してください)

水受皿(底面) ……………エアフィルター(1年に1回以上)、ロスナイエレメント(2年に1回(できるだけ1年に1回以上))の清掃時に水の付着(溜まっている)を確認してください

\* ジーニアスリモコンに  表示が点灯したら、「メインメニュー」から「フィルター情報など」を選択し、清掃箇所を確認してください。

## お願い

- 霧・もや・高湿度な空気を吸込み続けるとエアフィルター、ロスナイエレメントから水滴が垂れて機外に水が漏れることがあります。  
製品内に水滴が付着している場合は製品内の水滴をふき取り、下記の運転方法の検討をお願いします。  
高湿度空気を吸い込む場合は、換気モードをロスナイ換気で運転してください。  
濃霧や強風などで雨水が浸入するおそれがある場合は、運転を停止してください。

## 警告

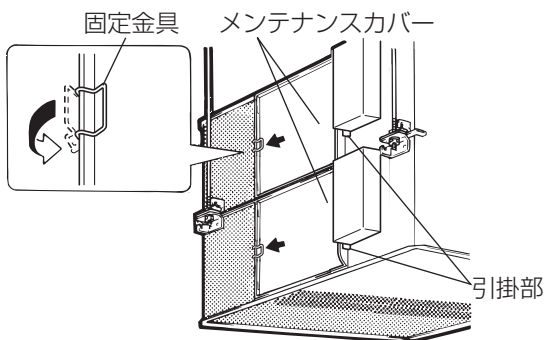
お手入れの際は、必ず分電盤のブレーカーを切る  
通電状態では感電やケガをすることがあります。

## 注意

お手入れの際は手袋を着用する  
着用しないとケガの原因になります。  
お手入れ後の部品の取付けは確実に  
落下によりケガをすることがあります。

## 各部品のはずしかた

1

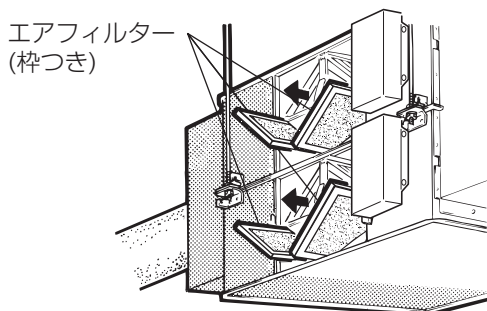


### 1. メンテナンスカバーをはずす

点検口から天井裏に入り、固定金具をはずしてメンテナンスカバーを開いて引掛部より取りはずす。

**メモ** 天地逆取付けされている場合もあります。

2



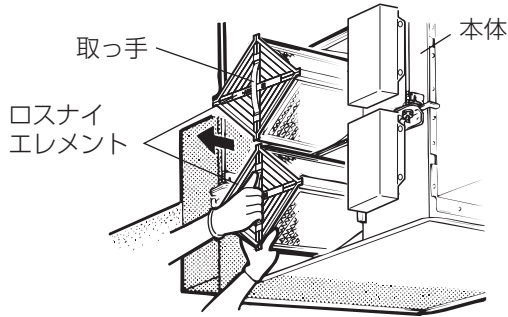
### 2. エアフィルターをはずす

ロスナイエレメントの下側左右に1枚ずつ入っているエアフィルターを引き出す。

**メモ** 天地逆取付けされている場合、エアフィルターはロスナイエレメントの上側となります。

# お手入れ [工事店様用] つづき

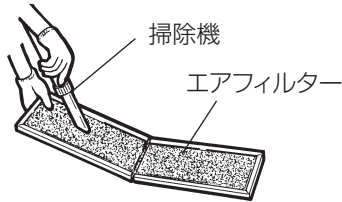
3



## 3. ロスナイELEMENTを引き出す

取っ手を持ち、ロスナイELEMENTを本体から引き出す。  
(ロスナイELEMENT 4個)

## 各製品の清掃のしかた



### 1. エアフィルターの清掃

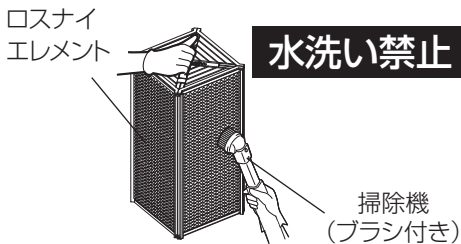
掃除機でほこりを吸い取る。  
汚れのひどい場合は、台所用中性洗剤を溶かした水かぬるま湯(40℃以下)に浸して押し洗いし、よく乾かす。

#### お願い

- 台所用中性洗剤を使用量の目安まで薄めて使用してください。(洗剤は原液のまま使用しないでください)
- 熱湯で洗ったり、もみ洗いはしないでください。
- 直接火にあてて乾かすことはしないでください。
- エアフィルターを出し入れするときはロスナイELEMENTの表面を傷つけないようにいねいに扱ってください。
- エアフィルターは表示の向きに従って取付けてください。

#### メモ

交換用のエアフィルターがシステム部材として用意されていますので古くなったエアフィルターは交換してください。



### 2. ロスナイELEMENTの清掃

掃除機でロスナイELEMENTの表面のごみ・ほこりを吸い取る。  
(掃除機のノズルは、ブラシ付のものを使用し、ブラシを軽く当てて清掃する)

#### お願い

- 掃除機のかたいノズルを当てないでください。  
ロスナイELEMENTの表面が傷付きます。
- ロスナイELEMENTは、絶対に水洗いしないでください。

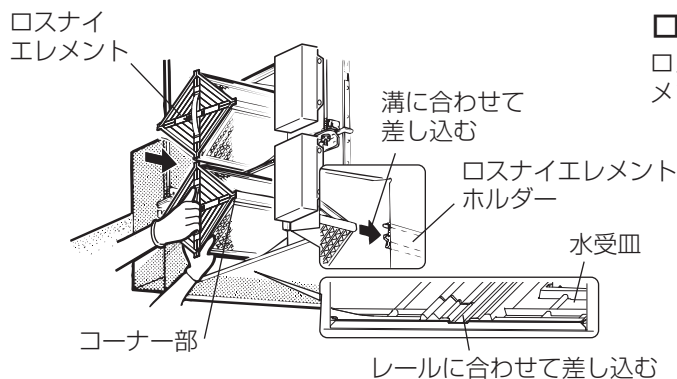
### 3. 水受皿の清掃

水が付着(溜まっている)していたらやわらかい布で拭き取る。

## お手入れ後の組立てと確認

……取りはずしと逆の順序で取付ける。

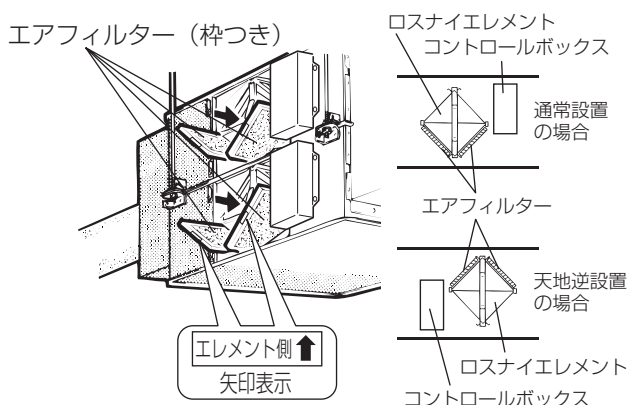
1



### ロスナイエレメントの取付け

ロスナイエレメントのコーナー部（4か所）をロスナイエレメントホルダーと水受皿に確実に差し込み、本体内に納める。

2



### エアフィルターの取付け

ロスナイエレメントとロスナイエレメントホルダーの溝に合わせて差し込む。

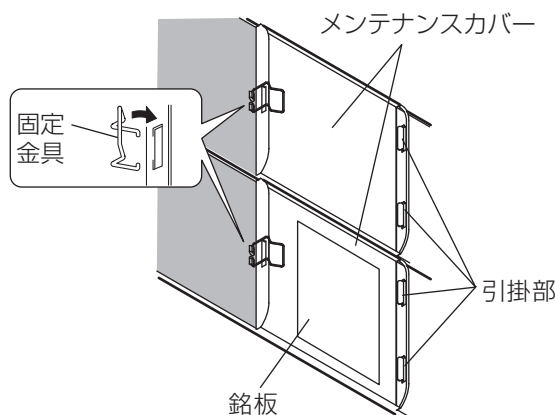
#### お願い

- エアフィルターを出し入れするときロスナイエレメントの表面を傷つけないようにしてください。
- エアフィルターを入れ忘れないでください。ロスナイエレメントにごみが詰まり、風量低下の原因になります。
- エアフィルターには表裏があります。表裏を正しく挿入してください。

#### メモ

天地逆取付けされている場合、エアフィルターはロスナイエレメントの上側となります。（左図参照）

3



### メンテナンスカバーの取付け

引掛部にメンテナンスカバーの穴を引掛け、固定金具をかけて固定する。（銘板が読める方向に取付ける）

# 故障かなと思ったら

換気していない場合は、下記を参照して処置してください。

現象	原因	処置
換気しない	元電源が入っていない	元電源を入れる
	エアフィルター・ロスナイエレメントが目詰まりしている	「お手入れ」に従って清掃する
	外部機器連動運転の場合で外部機器が「切」になっている	外部機器を運転させる

上記の処置をしても改善されない場合は、お買上げの販売店にご相談ください。

また、リモコンに「異常情報」または何らかの点検ナンバー（エラーナンバー）（4桁）が表示されたときは、その内容をお買上げの販売店にご連絡ください。

# アフターサービス

アフターサービスはお買上げの販売店かお近くの「三菱電機 ご相談窓口・修理窓口」（別紙）にご相談ください。別紙チラシが不明な方は下記窓口へお問い合わせください。

## ■ご相談窓口

平日 9:00～19:00

土・日・祝 9:00～17:00

三菱電機冷熱相談センター 電話 0037-80-2224（無料）

※電話番号などについては変更になることがありますので、あらかじめご了承ください。

異音がする、風が出ないなど異常があれば電源を切って、お買上げの販売店へご連絡ください。点検・修理に要する費用などは販売店にご相談ください。

## ■補修用性能部品の保有期間

当社はこの三菱業務用ロスナイの補修用性能部品を製造打切り後9年保有しています。補修用性能部品とは、その製品の機能を維持するために必要な部品です。

## ■メンテナンスについて

部品の交換時期はご使用条件によって大きく異なりますが主なメンテナンス部品の一般的な交換目安は以下の通りと考えています。（交換の目安は保証期間を示しているものではありませんのでご注意ください）

- ・ロスナイエレメント：10年程使用できます。
- ・エアフィルター：定期的な清掃が実施されれば5年程使用できます。
- ・モーター：30,000時間
- ・制御基板：25,000時間
- ・サーミスター：5年

# 仕様

形名	周波数 (Hz)	消費電力 (W)	定格風量 (m <sup>3</sup> /h)	温度交換効率 (%)	エンタルピー交換効率 (%)		騒音 (dB)		質量 (kg)
					暖房時	冷房時	本体直下	本体吹出口	
							1.5m		
LGH-N150RX3D	50	830	1500	74	76	66	38.5	54	120
	60	1050	1500	74	76	66	39	53	
LGH-N200RX3D	50	1030	2000	73	75	65	39	55	132
	60	1330	2000	73	75	65	39	54	

※本製品は JIS B 8628：2017 に規定された試験方法・表示値規格に基づいた製品です。

※温度交換効率は暖房時・冷房時の平均値を示しています。

※上記の熱交換効率は、給気と排気の風量比や空気条件により変動します。

※消費電力、交換効率は上記風量時の値です。

※騒音は本体真下 1.5m の点（通常取付状態）、吹出口騒音は SA（給気）側吹出口中心位置より斜め 45°、1.5m の点における値です。

お客様 メモ サービスを依頼される とき便利です。	形名	
	お買上げ年月日	年 月 日
	お買上げ店名 (住所) (電話番号)	( )

この製品には地球環境保護の一環として再資源化ができるように主なプラスチック部品に材質名を表示しています。

(材質名は主材料にISO規定の略号を使用)

## 三菱電機株式会社

中津川製作所 〒508-8666 岐阜県中津川市駒場町1番3号

この説明書は、再生紙を使用しています。