



電動給気シャッター（フィルター付）

形名

P-18QDLF6-BL

取扱説明書（据付説明書付）

この電動給気シャッターは気密性の高い建物で汚れた空気を排気するときに必要な新鮮な外気を取入れるためのもので、レンジフードファンなどの換気扇に連動させて使用するものです。

■据付けを始める前にこの説明書をよくお読みになり、正しく安全に据付けてください。

■据付けは販売店・工事店様が実施してください。

**据付け終了後は、必ずこの説明書をお客様にお渡しください。**

ご使用の前にこの説明書をよくお読みになり、正しく安全にお使いください。

なお、お読みになった後は、お使いになるかたがいつでも見られるところに保管してください。

優良住宅部品（BL）について

- BL マークの証紙の貼付がされている製品については、当社の定める施工要領を逸脱しない据付工事にて不具合が生じた場合、一般財団法人ベターリビングのBL保険制度により無償で修理いたします。保証期間は製品が住宅に据付けられ引き渡されたのち5年です。（モーター等電動機構部品、温度ヒューズを除く）
- BL 保険制度については、一般財団法人ベターリビングのホームページ（<http://www.cbl.or.jp/>）をご覧ください。

安全のために必ず守ること

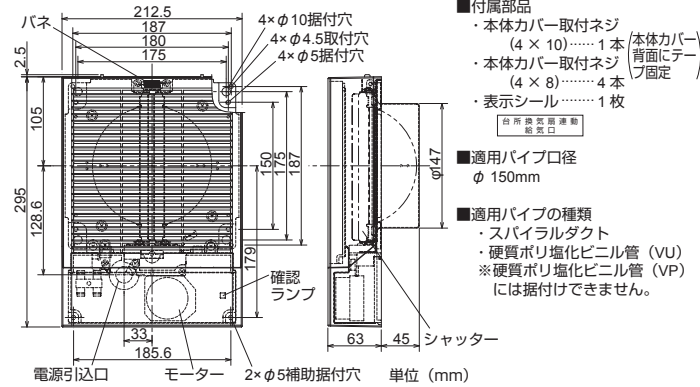
● 図記号の意味は、次のとおりです。

	禁止		浴室取付禁止		水ぬれ禁止		分解禁止		接触禁止		アース線を必ず接続せよ		指示に従う
--	----	--	--------	--	-------	--	------	--	------	--	-------------	--	-------

誤った取扱いをしたときに生じる危険とその程度を次の表示で区分して説明しています。

<b>警告</b>		<b>注意</b>			
<p>誤った取扱いをしたときに死亡や重傷などに結びつく可能性があるもの</p>		<p>誤った取扱いをしたときに軽傷または家屋・家財などの物的損害に結びつくもの</p>			
据付時		<ul style="list-style-type: none"> <li>● 電動給気シャッターがメタルラス張り、ワイヤラス張り、ステンレス板などの金属と電気的に接続しないように据付ける 接続されていると漏電した場合、火災の原因。</li> <li>● 漏電しゃ断器を取付ける 故障や漏電のときショートや感電の原因。</li> <li>● 外気の取り入れ口は燃焼ガス等の排気を吸い込まない、積雪で埋もれたりしない位置を選ぶ 一酸化炭素中毒を起こす原因。</li> </ul>	据付時		● 直接炎があたるおそれのある場所や油煙・有機溶剤・可燃性ガスのある場所には据付けない 火災の原因。
		● アースを確実に取付ける 取付けないと故障や漏電のときに感電の原因。			● 浴室など湿気の多い場所には据付けない 感電および故障の原因。
据付時・使用時		● 交流100Vを使用する 交流100V以外を使用すると火災や感電の原因。	据付時・使用時		● 本体の据付けは十分強度のあるところを選んで確実に 落下によりけがの原因。
		● 製品を水につけたり、水をかけたりしない ショートや感電の原因。			● 電気工事は電気設備の技術基準や内線規程に従って有資格者（電気工事士）が安全・確実に 接続不良や誤った電気工事は感電や火災の原因。
		● 改造や必要以上の分解はしない 火災・感電・けがの原因。			● 本体の据付位置はガス機器の設備基準に従って炎の立消え等ガス機器への悪影響のない位置で室内が良く換気される位置とする 炎の立消え等で一酸化炭素中毒を起こす原因。
使用時		● 本体カバー・前面グリルを取付けられない状態でシャッターの運転を行わない 感電やけがの原因。	使用時		● 屋外側に雨水がかかる場合は、システム部材のフードを据付ける 雨水の浸入による感電・火災や家財などを濡らす原因。
		● お手入れの際は必ず分電盤のブレーカーを切る 感電やけがの原因。			● 据付け、お手入れの際は手袋を着用する 着用しないとけがの原因。
					● 本体に異常な振動が発生した場合は使用しない 本体・部品の落下によりけがの原因。
					● 運転中は危険ですから、シャッターの中に指や物を入れない けがの原因。
					● 長期間使用しないときは、必ず分電盤のブレーカーを切る 絶縁劣化による感電や漏電火災の原因。

# 外形寸法図



# お願い

- この電動給気シャッターは防火ダンパーとして使用することはできません。
- フィルターのメンテナンスができる場所に据付けてください。
- 下記環境下では、結露水が滴下することがありますので乾いた布で拭き取ってください。(運転中に滴下する場合は、必ず分電盤のブレーカーを切り、運転を停止した状態で拭き取ってください)  
 室外温度 -5℃を下回り、かつ室内温度が 15 ~ 20℃・室外湿度 45%RH 以上
- 風雨の強いときなど雨が室内に浸入するおそれがあるため、連動ファンを停止し、シャッターを閉じてください。
- モーター、確認ランプは使用状況により寿命が短くなる場合がありますので、消耗部品としてお考えください。
- 40℃以上の高温となる場所で使用しないでください。
- 屋外環境 (塩害地区、工業地域など) により錆が発生する場合があります。
- 外気 (冷気) 侵入や雨水浸入、虫侵入の影響のない場所を選び、屋外側にはフードを取付けてください。(例えば屋外側に軒のある場所や通路灯から離れた場所)
- 風の強い所では、深形フードや耐外風高性能フードをおすすめします。
- シャッター機構部破損となります。シャッターやバネに触れないでください。
- 前面グリルの取付けやお手入れ時は、必ず連動しているレンジフードファンなどを停止し、本製品の運転を停止してから行ってください。

# 据付方法

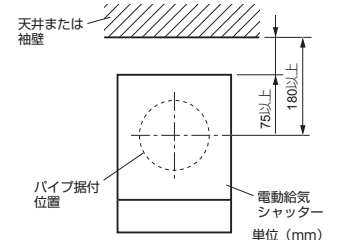
据付け面の材質により据付け前の準備が異なりますので下記により据付け準備を行ってください。

据付け用ネジ、ナット、プラグ、アンカーボルトはステンレス製を使用しないでください。(電食をおこし、錆びるおそれがあります)

石こうボードや薄壁に木ネジのみで製品を直接固定しないでください。(木ネジが利かないことで製品が落下します)

本体の変形や壁面とのすき間がないことを確認してください。

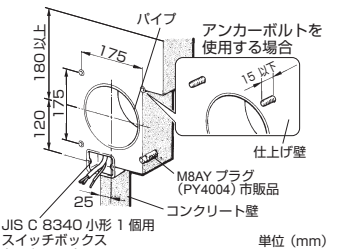
# 据付け前の注意



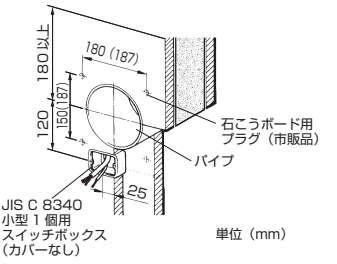
- お願い**
- お手入れの際、前面グリル上部のつまみを操作するため上部のすき間が 75mm 以上の確保が必要です。そのため、パイプ据付位置を中心から天井または袖壁に対して 180mm 以上離れた位置に設けてください。

# 据付け前の準備

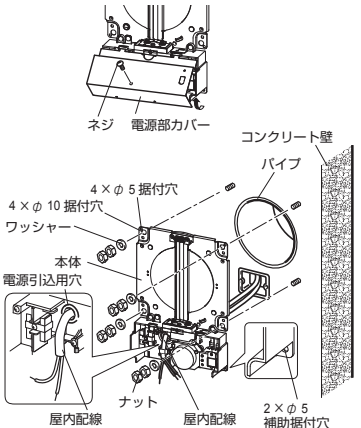
## コンクリート壁の場合



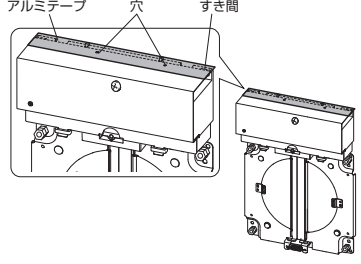
## 石こうボード・板壁 (薄板を含む) の場合



## 本体の据付け



## 上下逆据付けの場合



- 壁にパイプ (スパイラルダクトなど) 用の穴をあけパイプを埋め込み、モルタルなどで固定する。
- 2.4 か所の据付位置にφ 14 深さ 47mm の穴をあけ、市販の M8AY プラグ (PY4004) を挿入し、打ち込む。
3. 屋内配線を JIS C 8340 小形 1 個用スイッチボックス (カバーなし) を介して速結端子に接続できるよう引き込む。

- お願い**
- パイプは室内側壁面から出ないように固定してください。
  - アンカーボルトを用いて施工する際、仕上げ壁面から 15mm 以上突出しないようにしてください。(本体カバーが取付けできなくなります)

1. コンクリート壁と同様据付位置にパイプを固定する。
2. 左図の据付位置に市販の石こうボード用プラグ (φ 5 穴用) を取付ける。
3. 屋内配線を JIS C 8340 小形 1 個用スイッチボックス (カバーなし) を介して速結端子に接続できるよう引き込む。

- お願い**
- パイプは室内側壁面から出ないように固定してください。
  - 板壁に製品を直接据付ける場合、据付面板厚が 20mm 以上になるよう補強板 (お客様手配) を取付けてください。

1. 電源部カバーのネジ 1 本ははずして、上側に回転させて引き抜く。
2. 屋内配線を電源引込用穴から引き込む。
3. 本体を固定する。

## コンクリート壁の場合

本体をパイプに差し込み、市販の M8AY ボルト (PY4004) で φ 10 据付穴を用いて固定する。

- お願い**
- 製品をナットで固定する場合はダブルナットなどによりゆるみ止めを施してください。

## 石こうボード・板壁の場合

本体をパイプに差し込み、市販の石こうボード用プラグにに適したネジで φ 5 据付穴を用い、ワッシャーを介して固定する。

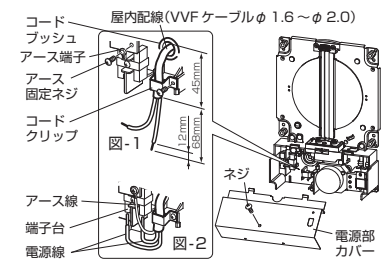
**天井据付けの場合**  
下部 2 か所の φ 5 補助据付穴を含めた 6 か所をネジで固定する。

## 上下逆据付けの場合

壁に上下逆据付けをした場合は、左図のように 2 か所の穴と底面をすき間のないように市販のアルミテープでふさぐ。(電源部水浸入防止)

# 電気工事

1. コードクリップのネジをはずす。
2. 屋内配線 (VVF ケーブル φ 1.6 ~ φ 2.0・皮ムキ長さ 12mm) は外皮を 68mm むき、コードブッシュから 45mm 残す。(図-1)
3. 屋内配線の外皮部分をコードクリップで固定する。(図-1)
4. 電源線を図のように曲げて端子台に根元まで確実に差し込む。(図-2)
5. レンジフードファンと連動する場合は、下記の結線図を参照して結線をする。
6. はずしたネジを使い、電源部カバーの引掛部を本体へ取付け後にネジ固定する。

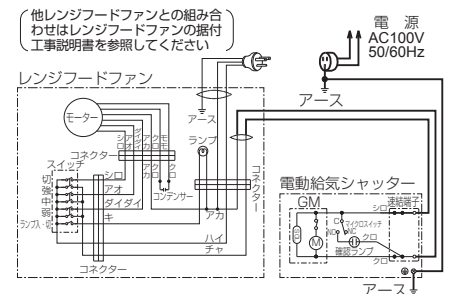


- 電源部カバーの引掛部を本体へ取付けられないと本体カバー、前面グリルが正常に取付けられない場合があります。
- 電動ドライバーは使用しないでください。

- お願い**
- アース工事の際は、単線 φ 1.6 またはより線 1.25mm<sup>2</sup> をご使用ください。(圧着工具は日本圧着端子製 YHT-2210 をご使用ください)

# 結線図

■太線部分は有資格者である電気工事に施工してください。  
 ■三菱電機製の KL-BL タイプのレンジフードファンを使用した場合



## 端子台から屋内配線をはずす場合

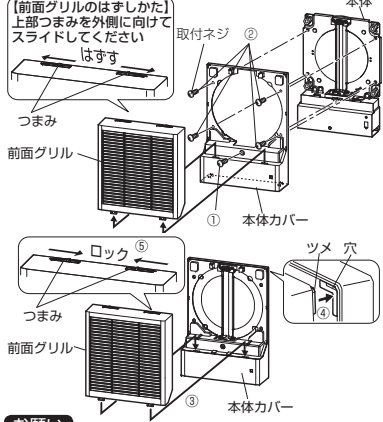
- 端子台のリリースボタンを下図の矢印の方向からマイナスイーター等を押してください。

# 試運転

レンジフードファンやダクト換気扇が運転を開始すると、この電動給気シャッターが連動して開き、自然給気を行います。また、シャッターが開いた場合、確認ランプが点灯します。停止すると連動してシャッターが閉じて、確認ランプが消灯します。

- お願い**
- シャッター機構部破損となります。シャッターやバネに触れないでください。
  - 前面グリルの取付けは、必ず連動しているレンジフードファンなどを停止し、本製品の運転を停止してから行ってください。

# 本体カバー・前面グリルの取付け



1. 前面グリル上部の左右のつまみを外側に移動する。
2. 前面グリルを上側へ引き抜く。
3. 本体カバーを本体に取付ける。
4. 本体カバーを付属の取付ネジで本体に固定する。
  - ① 下部 1 か所を付属の取付ネジ (4 × 10) 1 本で固定する。
  - ・電動ドライバーは使用しないでください。
  - ② 上部 4 か所を付属の取付ネジ (4 × 8) 4 本で固定する。
5. 前面グリルを取付ける。
  - (1) 前面グリル下側を本体カバーに差し込む。(③)
  - (2) 前面グリルを両手で押さえ、前面グリル側面にあるツメ 4 か所を本体カバーの穴上下 4 か所に押し込む。(④)
  - ・前面グリル部と本体カバーとの間に浮きがある場合は、前面グリルを押さえ、ツメが入るまで確実に押し込む。
  - (3) 前面グリル上部の左右のつまみを内側に移動し、ロックする。(⑤)

- お願い**
- 上部のつまみを内側にしたまま取付けるとつまみの変形、破損の可能性がありますので必ず外側にした状態で取付けてください。

# 使用方法

連動させた換気扇（レンジフードファンなど）が運転を開始すると、この電動給気シャッターが開き、自然給気を行います。また、シャッターが開いた場合、確認ランプが点灯します。停止すると連動してシャッターが閉じて、確認ランプが消灯します。

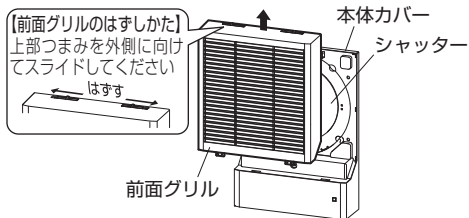
## お手入れ

室内側換気口が汚れてきたら台所用中性洗剤を溶かしたぬるま湯（40℃以下）に浸した布で汚れをふき取った後、洗剤が残らないように乾いた布でからぶきする。

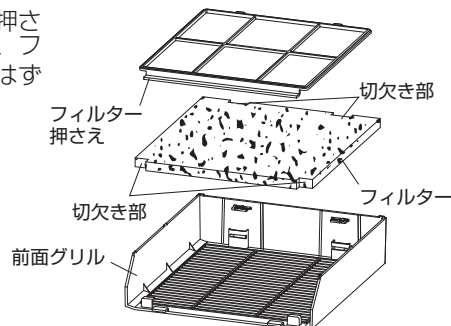
- お願い**
- ・シャッター機構部破損となります。シャッターやバネに触れないでください。
  - ・前面グリルのお手入れ、フィルター清掃・交換時は、必ず連動しているレンジフードファンなどを停止し、本製品の運転を停止してから行ってください。

### 1. 各部品のはずしかた

- (1) 前面グリル上部の左右のつまみを外側に移動させてロックをはずし、前面グリルを上側へ引き抜く。



- (2) フィルター押さえをはずし、フィルターをはずす。



### 2. フィルターの清掃

ほこりを掃除機で吸い取るか台所用中性洗剤を溶かした水かぬるま湯（40℃以下）に浸して押し洗いし、よく乾かす。

フィルターの交換は清掃5～6回を目安に新しい交換フィルターと交換する。

交換用フィルター形名：P-18QDF2

お求めの場合は、お買上げの販売店（または別紙「三菱電機 ご相談窓口・修理窓口のご案内」）までお問合せください。

### 3. 前面グリル・本体カバーの清掃

台所用中性洗剤を溶かしたぬるま湯（40℃以下）に浸した布で汚れをふき取った後、洗剤が残らないように乾いた布でからぶきする。

#### お願い

- ・台所用中性洗剤を使用量の目安まで薄めて使用してください（洗剤は原液のまま使用しないでください）。
- ・お手入れに下記の溶剤・洗剤を使用しないでください（台所用中性洗剤をご使用ください。ただし、柑橘系などの植物系洗剤はプラスチックが破損するおそれがあるため使用しないでください）  
シンナー、アルコール、ベンジン、ガソリン、灯油、スプレー、酸性洗剤、アルカリ性洗剤、化学ぞうきんの薬剤、クレンザーなどの研磨剤入りの洗剤、殺菌剤、消毒剤など（異常音の発生、変質、変色、塗装はがれや故障の原因になります）
- ・本体カバーは取りはずさないでください。
- ・フィルターをはずす際に虫やほこりが落下する場合がありますのでご注意ください。
- ・フィルターを入れ忘れると壁や天井が汚れる原因となりますのでフィルターを入れ忘れないようにしてください。
- ・フィルターを熱湯で洗ったり、もみ洗いしたり、直接火で乾かすことはしないでください。
- ・交換用フィルターは純正品をご使用ください。

### 4. お手入れ後の取付け

- (1) フィルターを前面グリルにフィルター押さえで取付ける。  
※フィルターとフィルター押さえには方向性があります。「1. 各部品のはずしかた」を参照してください。
- (2) 前面グリルを取付ける。  
詳細は「本体カバー・前面グリルの取付け」の5項を参照して取付けてください。

## アフターサービス

アフターサービスは、お買上げの販売店かお近くの「三菱電機ご相談窓口・修理窓口」（別紙）にご相談ください。

### ■補修用性能部品の保有期間

当社は、この電動給気シャッター（フィルター付）の補修用性能部品を製造打ち切り後6年保有しています。

補修用性能部品とは、その製品の機能を維持するために必要な部品です。ただし、その後4年間は補修用同種部品または交換可能な同種製品などを供給します。

### ■優良住宅部品（BL）について

この電動給気シャッター（フィルター付）は一般財団法人ベターリビングにより優良住宅部品の認定を受けたもので、BLマーク証紙を貼り付けてあります。優良住宅部品が住宅に据付けられ引き渡されたのち2年以内にメーカー責任不良が発生した場合は、優良住宅部品の保証制度により無償で修理を保証いたします。

また、下記特定部分については優良住宅部品が住宅に据付けられたのち、5年以内にメーカー責任不良が発生した場合は優良住宅部品の保証制度により無償で修理を保証いたします。

ただし、下記の事項に係る修理は無償修理保証の対象から除きます。

1. 住宅用途以外で使用した場合の不具合
2. ユーザーが適切な使用、維持管理を行わなかったことに起因する不具合
3. メーカーが定める施工説明書等に基づかない施工、専門業者以外による移動・分解などに起因する不具合
4. 建築躯体の変形など住宅部品本体以外の不具合に起因する当該住宅部品の不具合、塗装の色あせ等の経年変化または使用に伴う磨耗等により生じる外観上の不具合
5. 海岸付近、温泉地などの地域における腐食性の空気環境に起因する不具合
6. ねずみ、昆虫等の動物の行為に起因する不具合
7. 火災・爆発等事故、落雷・地震・噴火・洪水・津波等天変地異または戦争・暴動等破壊行為による不具合
8. 消耗品の消耗に起因する不具合
9. 指定規格以外の電気を使用したことに起因する不具合

特定部分	室内側換気口 (ただし、モーター等電動機構部品除く)
------	-------------------------------

この製品は日本国内用ですので日本国外では使用できず、またアフターサービスもできません。

This appliance is designed for use in Japan only and cannot be used in any other country. No servicing is available outside of Japan.

## 三菱電機株式会社

中津川製作所 〒508-8666 岐阜県中津川市駒場町1番3号