



1903875HK4402



ロスナイ® セントラル換気システム 住宅用

形名

VL-200ZMHS3 (浴室暖房機連動シリーズ) (温暖地タイプ)

取扱説明書

お客様用

**お客様自身では据付けしないでください。
(安全や機能の確保ができません)**

室内の空気環境を維持するため24時間連続運転でお使いください。ただし、状況により一時停止が必要となりますので詳しくは5ページ「使用前のお願い」をお読みください。

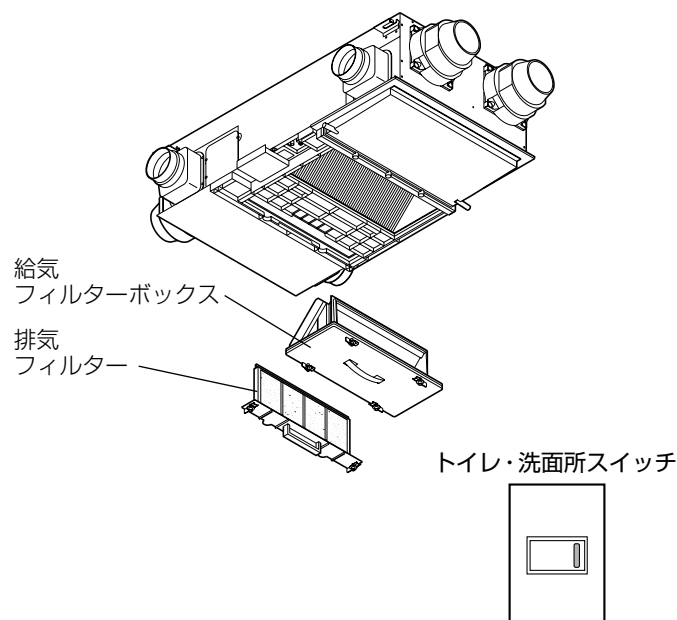
★正しく安全にお使いいただくためにこの説明書をよくお読みください。なお、ご使用前に「安全のために必ず守ること」を確認して、正しく安全にお使いください。

★お読みになった後は、お使いになるかたがいつでも見られるところに、同梱の「三菱電機 ご相談窓口・修理窓口のご案内」とともに保管してください。

●この製品は日本国内用ですので日本国外では使用できず、またアフターサービスもできません。

This appliance is designed for use in Japan only and can not be used in any other country.

No servicing is available outside of Japan.



もくじ

ページ

お使いになる前に知っておいてほしいこと

1. 安全のために必ず守ること……………2
2. 特長……………3
住宅とロスナイ換気について
システムの使いかた
3. 各部のなまえとはたらき ……4～5

使いかた

4. 使用前のお願い……………5
5. 使いかた ……6～7
運転・停止のしかたについて
トイレ・洗面所スイッチと
本体操作部について








お手入れ・困ったとき




6. お手入れのしかた……………7～10
各部品のはずしかたと清掃方法
お手入れ後の組み立てと確認
7. 故障かな?と思ったら……………11
アフターサービス
8. 仕様……………12

- 本製品には、トイレ・洗面所スイッチを「点滅」させフィルター清掃時期をお知らせする機能があります。詳しくは、本書の「5. 使いかた」をご覧ください。
- 十分な換気を行うために、定期的(6か月に1回)に本体内部のフィルターを清掃してください。詳しくは、本書の「6. お手入れのしかた」をご覧ください。

1. 安全のために必ず守ること

●誤った取扱いをしたときに生じる危険とその程度を次の表示で区分して説明しています。

 警告		誤った取扱いをしたときに死亡や重傷などに結びつく可能性があるもの	
 禁止	<ul style="list-style-type: none"> ●可燃性ガスが漏れた場合は壁スイッチを入・切しない (電気接点の火花により爆発する原因) 窓を開けて換気してください ●高温や直接炎があたったり、油煙の多い場所では使用しない (火災の原因) 	 指示に従う	<ul style="list-style-type: none"> ●交流100Vで使用する (直流や交流200Vを使用すると火災・感電や回路基板の破損の原因) ●外気の取り入れ口は、燃焼ガス等の排気を吸込まない位置にあるか確認する (新鮮な空気が入り入れられず、室内が酸欠状態になる原因) ●お手入れの際は必ず壁スイッチ・分電盤ブレーカーを切る (感電やけがの原因) ●異常時(こげ臭い等)は、運転を停止して分電盤ブレーカーを切る (異常のまま運転を続けると故障や感電・火災の原因) ●異常・故障時には、直ちに使用を中止する (そのまま使用すると発煙・発火、感電、けがの原因) ●電気工事は必ず電気工事店に依頼する (間違った電気工事は感電の原因) ●水平に取付けられているか確認する (水漏れにより家屋・家財の損害、落下によりけがの原因) ●給・排気ダクトの先端には、雨水、雪、小動物(こうもり等)が侵入しにくい屋外フードが取付けてあるか確認する (雨水の浸入により感電・火災や家財等を濡らす原因) ●長期間使用しないときは、必ず分電盤ブレーカーを切る (絶縁劣化による感電や漏電火災の原因)
 水ぬれ禁止	<ul style="list-style-type: none"> ●製品を水につけたり、水をかけたりしない (火災や感電の原因) 		
 分解禁止	<ul style="list-style-type: none"> ●改造や工具を必要とする分解はしない (火災・感電・けがの原因) 		
 浴室取付禁止	<ul style="list-style-type: none"> ●浴室など湿気の多いところに本体が設置されていないことを確認する (感電およびけがの原因) ●浴室内に壁スイッチを取付けられていないことを確認する (感電の原因) 		
 アース確認	<ul style="list-style-type: none"> ●アースが取付けられているか確認する (故障や漏電のときに感電する原因) アースの取付けは、電気工事店にご相談ください 		

 注意		誤った取扱いをしたときに軽傷または家屋・家財などの物的損害に結びつくもの	
 禁止	<ul style="list-style-type: none"> ●酸・アルカリ・有機溶剤・塗料など有害ガス・腐食性成分を含んだガスが発生する場所には使用しない (故障の原因) ●本体の下には物を置かない (結露水が滴下することがあります) ●お手入れの際は足元が不安定な台に乗らない (転倒などによりけがの原因) 	 指示に従う	<ul style="list-style-type: none"> ●ドレン配管が排水口に取付けられているか確認する ●お手入れの際は手袋を着用する (けがの原因) ●給気用フィルターボックスを取りはずす際、内部に溜まった結露水が滴下することがありますので、両手で支えて傾けないようにゆっくりとはずす ●お手入れ後の部品の取付けは確実に行う (落下によりけがの原因) ●スプレー(殺虫用・整髪用・掃除用)などを本体・壁スイッチ・給排気グリルにかけない (部品の変質・破損の原因)

使用上のお願ひ

- 本製品は換気する際、冬期屋外の冷えた空気を取り入れます。そのため外気温が低下した場合には製品周囲の空気中の水分が結露し、製品に水滴がついたり、滴下する場合がありますが故障ではありません。水滴を拭き取ってください。
- 外気が低温時に製品の運転を停止する場合、換気扇の運転や外風圧により、外気が製品から流れ込み製品等に結露が発生するおそれがあります。故障ではないため水滴を拭き取ってください。
- 新築住宅で建材からの発湿度が多い場合は、製品等に結露が発生するおそれがあります。故障ではないため水滴を拭き取ってください。
- トイレ・浴室・洗面所で香りの強い芳香剤等を使用した場合や、タバコなどの煙を排気した場合、吹出口からにおいを感じる場合があります。
- 製品直下は運転音が気になる可能性があります。
- 本製品は24時間換気と浴室急速換気を切替える際に、製品本体内の風の流れ方が変わります。その際、風切音(「ヒュッ」という音)が発生することがありますが、製品本体の故障ではありません。
- 製品停止状態から製品を運転した場合、製品が風量調整を行うため騒音値が大きくなったり、風切音(「ヒュッ」という音)が発生することがありますが、製品本体の故障ではありません。

2. 特 長

● 住宅とロスナイ換気扇 ●

現在の住宅は気密性・断熱性が向上し、低エネルギーで快適な空間が得られるというメリットがあります。その反面、換気不足によって発生する室内空気の汚染・結露などが住まいを傷めたり、健康を害するカビ・ダニの発生にもつながります。

高気密・高断熱住宅において、快適な居住空間を維持するためには、

「24時間常に換気を行うことが必要です」

● システムの特長と効果 ●

1 ロスナイセントラル換気システムは、「換気の際に捨てられてしまう室内の暖かさや涼しさを再利用（熱回収）する」換気システムです。

3 ダクト接続方式により離れた場所に据付けられた給気口と排気口とで、「住宅全体に効果的な換気経路を実現」します。

2 給気用と排気用2つのファンで換気するので、「建物の気密度によらず安定した換気」ができます。

4 給気・排気とも一台の機器で行うので、各部屋個別に機器を設置する方式より、「点検・メンテナンスが効率的」です。

● ロスナイセントラル換気システムの使い方 ●

使いかた①：24時間熱交換換気運転



快適居住空間を維持するために
24時間熱交換換気（一定の風量で換気）を行います。

使いかた②：トイレ・洗面所使用時の換気運転



トイレ・洗面所使用後のにおいを排出するために
トイレ・洗面所の風量を増加させて運転します。

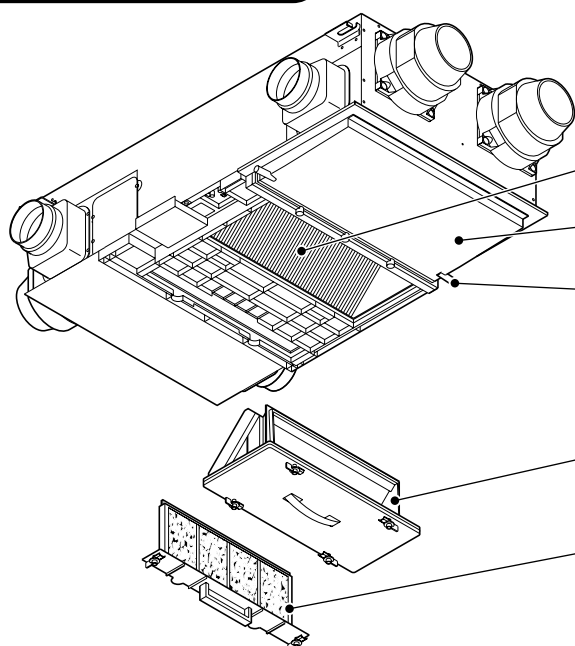
使いかた③：浴室使用後の急速換気運転



入浴後の湿気を排出するために
浴室の風量を増加させて運転します。

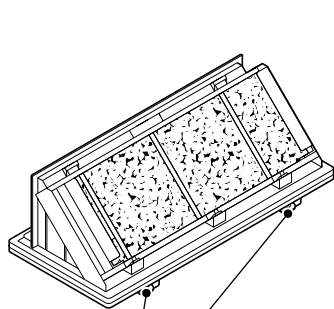
3. 各部のなまえとはたらき

本体

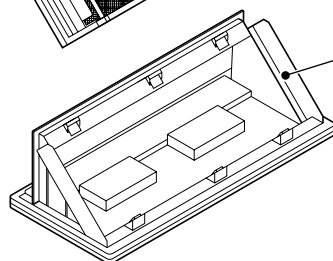
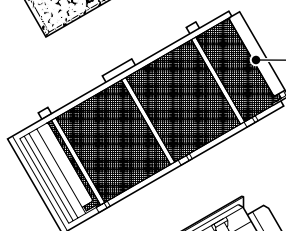
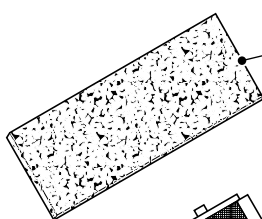


- ロスナイエレメント**
給気と排気の間で温度（湿度）を交換します。
- ドレンパン**
本体内部に発生した結露水を受けます。
- ドレン排出口**
ドレンパンにたまった結露水を室外に排出します。
- 給気フィルターボックス**
給気用のフィルターを収納します。
- 排気フィルター**
ロスナイエレメントの目詰まりを防止します。
(交換時は交換用排気フィルター
(P-120RF3) を使用)

給気フィルターボックス



分解
➔



- 外気清浄フィルター**
虫・花粉・ほこりなどの粒子を取り除いて外気を室内に取り入れます。
(交換時は交換用外気清浄フィルター
(P-120QF3) を使用)
- 給気フィルターユニット
(防虫フィルター付)**
給気用外気清浄フィルターと別売用フィルターを取付け、0.5mm以上の小さな虫や粗じんの室内への通過を抑えます。
- 給気フィルターフレーム**
給気フィルターユニット(防虫フィルター付)を取付け、ほこりや結露水の落下を防ぎます。

給気フィルターフレーム 固定ツマミ (白)

給気フィルターボックスを開ける
ときに回して固定を解除します。
(4か所)

交換用フィルター

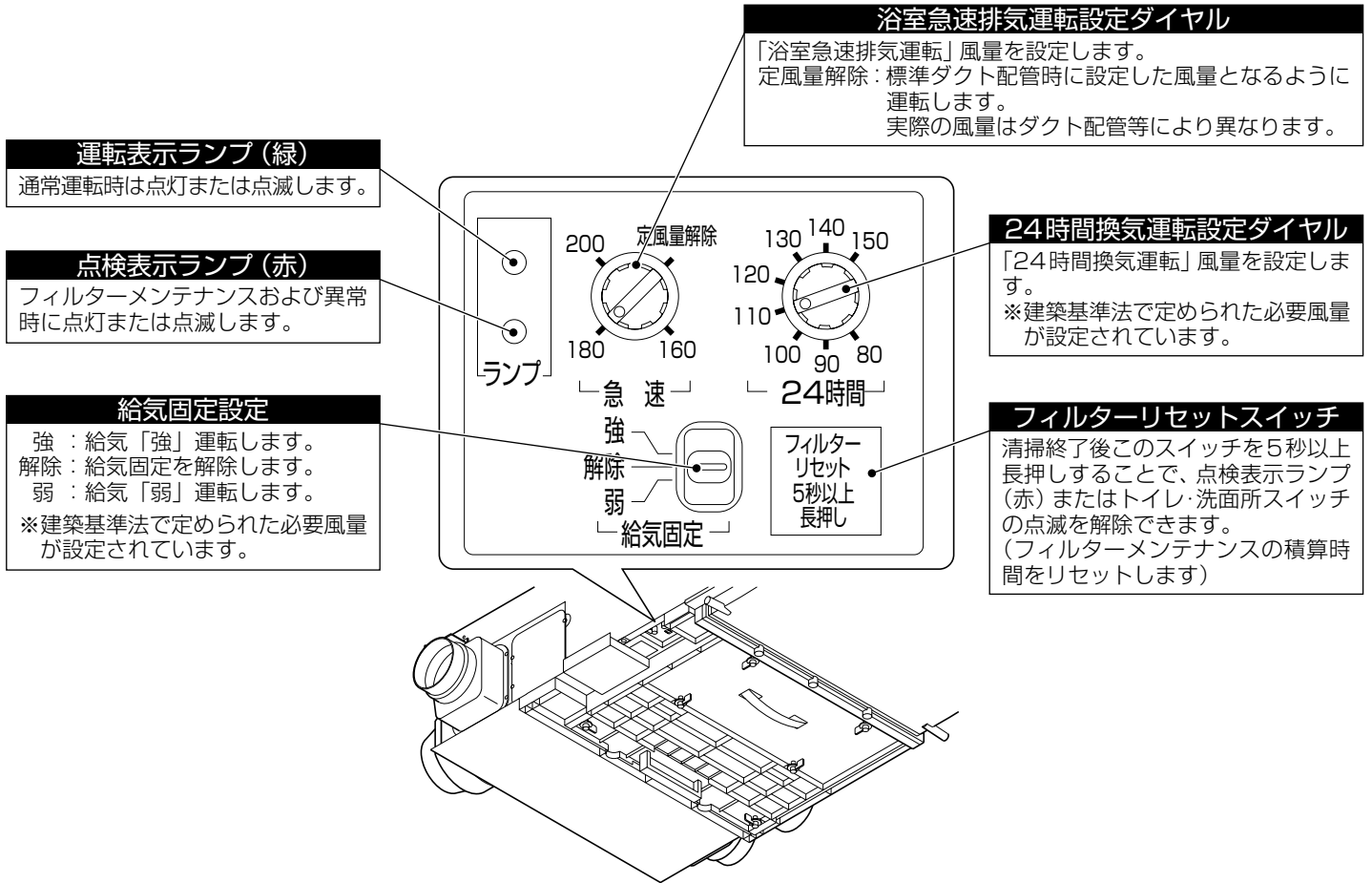
種類	形名	機能
交換用排気フィルター	P-120RF3	室内のほこりを除去し、ロスナイエレメントに目詰まりしにくくします。
交換用外気清浄フィルター	P-120QF3	花粉・ほこりを約82%カット(粒径10μm以上、質量法)します。

別売フィルター

種類	形名	機能
給気用高性能除じんフィルター	P-100QHF3	花粉・ほこりを約97%カット(粒径10μm以上、質量法)します。
〈微小粒子用〉 高性能フィルター	P-100QHMF3	花粉・ほこりを含む微小な粒子を約95%カット(粒径2.0μm以上、計数法)します。標準の外気清浄フィルターに比べて、給気風量は約15%低下します。
NOx吸収フィルター	P-110NF3	空気中のNOxを約50%除去します。

※捕集率の数値はフィルターの性能試験に基づく性能であり、実機の性能とは異なります。

本体操作部



4. 使用前のお願い

- 運転手順、安全を確保するための正しい使い方について、説明を受けてください。
据付説明書に記載の試運転と動作確認が実施されているか確認してください。
- 改正建築基準法において必要とされる換気量を確保する24時間換気対応製品ですので、下記の場合以外運転を停止しないでください。(一時停止後は運転を再開する)
・ 吹雪や台風などのような雪や風、雨の強いとき ・ 霧や粉雪のとき ・ 清掃・点検時
- 使用初期にロスナイエレメントのにおいが出る場合がありますが、異常や有害物質が発生しているわけではありません。

■ 下記により位置や操作方法を確認してください。

- 点検口……製品のメンテナンス用に必要です。
この製品は住宅の天井内に設置される製品です。
□ 600 mm以上のメンテナンス用点検口が必要です。

※メンテナンス用の点検口がなかったり、点検口と製品の位置が記載寸法よりずれている場合(据付説明書に記載されている点検口配置図を参照)は、お買上げの販売店または工事店へご相談ください。

メモ

- 本製品はエアコンではありません。

- グリル……製品の給気・排気側に必要です。
本体のフィルター清掃を軽減するため、排気グリルには室内のほこりをとるフィルター付のものを推奨しております。



- 壁スイッチ……製品の運転/停止および換気風量の切換えに必要です。
施工状態により取付けられているスイッチが異なります。
どのスイッチが取付けられているか工事店に確認してください。



5. 使いかた

運転・停止のしかたについて

(1) 使用前の準備

電源を入れる



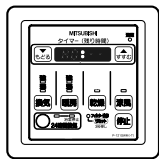
- 分電盤ブレーカーを入れる。

お願い

- この製品は、風量調整制御を行っているため、外風が強い場合やレンジフードファンなどの運転時は換気量を適正に保てない場合があります。風量調整運転中はレンジフードファンなどの運転を停止してください。


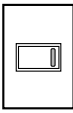
(2) 運転する

使いかた①：24時間換気（必要風量※1で換気し、快適な居住空間を維持したい）


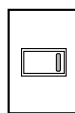
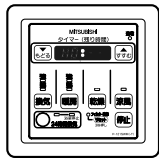
	使用スイッチ	操作方法
	<p>24時間換気スイッチ</p>  <p>または</p> <p>バス乾燥・暖房・換気システム</p>  <p>コントロールスイッチ (例：WD-121BZMD、WD-221BZMD)</p>	<p>■24時間換気スイッチの場合 24時間換気スイッチを「入」にする。</p> <p>■バス乾燥・暖房・換気システムスイッチの場合 24時間換気スイッチを押す (詳細な運転モードの使い方については、バス乾燥・暖房・換気システムの取扱説明書をご覧ください。)</p>

※1：必要風量とは、建築基準法で定められた住宅の居室等の必要換気量です。

使いかた②：24時間換気＋トイレ・洗面所の風量を増加（においを排出したい）

	使用スイッチ	操作方法
	<p>トイレ・洗面所スイッチ</p> 	<p>■トイレ・洗面所スイッチの場合 トイレ・洗面所スイッチを「入」にする。</p>

使いかた③：24時間換気＋浴室急速排気（浴室の湿気を排出したい）

	使用スイッチ	操作方法
	<p>浴室換気スイッチ</p>  <p>または</p> <p>バス乾燥・暖房・換気システム</p>  <p>コントロールスイッチ (例：WD-121BZMD、WD-221BZMD)</p>	<p>■浴室換気スイッチの場合 浴室換気スイッチの入・切スイッチを「入」にする。</p> <p>■バス乾燥・暖房・換気システムスイッチの場合 換気の「強」を押す (詳細な運転モードの使い方については、バス乾燥・暖房・換気システムの取扱説明書をご覧ください。)</p>

※浴室急速排気運転のときは、トイレスイッチまたは洗面所スイッチを「入」としても排気風量は増加しません。

お知らせ 24時間換気から浴室急速排気への切替え、または、浴室急速排気から24時間換気への切替え時、運転が切替わるまでに約20秒時間がかかりますが製品本体の故障ではありません。

風量調整運転

※スイッチを入にした後数分間は運転音が大きくなる場合があります。換気風量を適正に保つための運転であり、異常ではありません。

※スイッチで運転を開始した場合、必ず自動で風量調整運転を行います。
※風量調整運転中は運転切り替え等の操作が無効になります。

(3) 停止する

スイッチを全て「切」にする

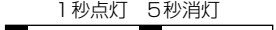
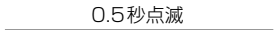
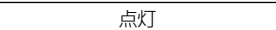
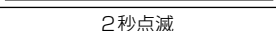

トイレ・洗面所スイッチと本体操作部について

次のような場合は、フィルターメンテナンス時期です。

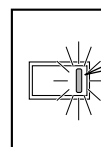
「6. お手入れのしかた」(7～10ページ)に従ってフィルターを清掃してください。

- トイレ・洗面所スイッチ (ランプ付スイッチの場合のみ) が “2 秒間隔” の点滅をしている。
- 本体操作部の「点検表示ランプ (赤)」が “2 秒間隔” の点滅をしている。

運転状態により操作部の表示ランプが下表の点灯状態になります。

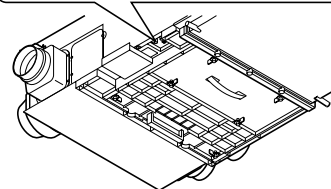
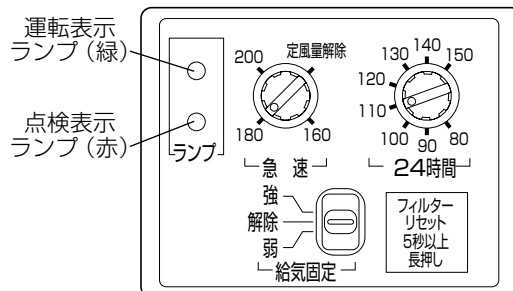
本体操作部表示ランプ		運転状態
点検表示ランプ (赤)	運転表示ランプ (緑)	
2秒点滅 	各壁スイッチ・製品の運転状態による	フィルターのメンテナンス時期のお知らせ (目安: 6か月ごと)
消灯	1秒点灯 5秒消灯 	停止
消灯	0.5秒点滅 	風量調整運転 (完了まで2～6分かかります)
消灯	点灯 	24時間換気
消灯	2秒点滅 	トイレ風量増加
消灯	5秒点灯 1秒消灯 	浴室急速排気

トイレ・洗面所スイッチ



ランプが2秒間隔で点滅します

本体操作部



6. お手入れのしかた



警告

お手入れの際は必ず、壁スイッチ、分電盤ブレーカーを切る。(感電やけがの原因になります)



注意

- お手入れの際は手袋を着用する。(着用しないとけがをすることがあります)
- お手入れの際は足元が不安定な状態で部品の着脱を行わないでください。(転倒などによりけがの原因になります)
- お手入れの後は、取りはずしと逆の手順で各部品を取付け、確実に取付いていることを確認してください。(落下によるけがの原因になります)

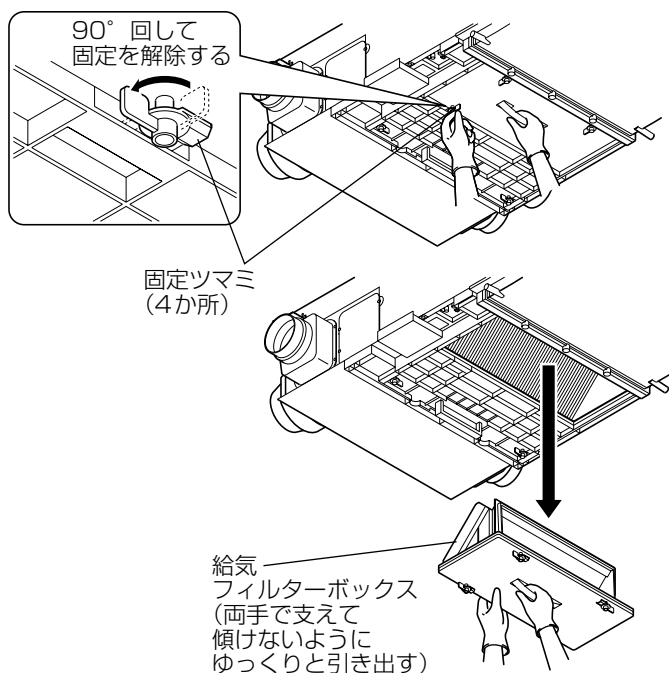
各部品のはずしかたと清掃方法

給気フィルターボックスをはずす

- ① 壁スイッチをすべて「切」にする。
分電盤ブレーカーを「切」にする。
- ② 点検口を開ける。
 - 本体操作部の運転表示ランプが消えていることを確認してください。
- ③ 固定ツマミ (4か所) を回して固定を解除する。
 - 取手をしっかり持ち、支えてください。
- ④ 給気フィルターボックスをゆっくり引き出す。

お願い

- 給気フィルターボックスを引き出す際、ほこり・ゴミなどが目に入らないように注意してください。また、使用環境により結露水が溜まることもありますので、こぼしたり、かぶらないよう注意してください。



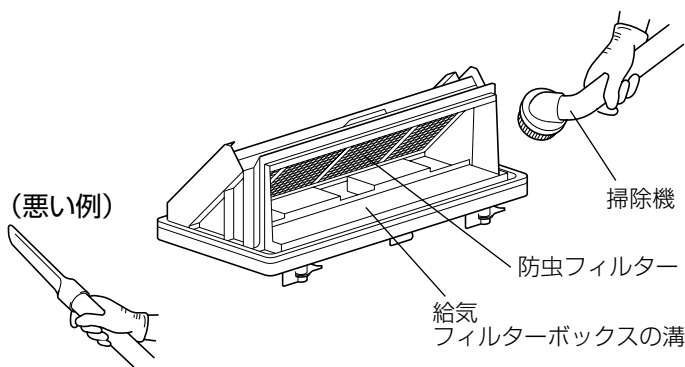
6. お手入れのしかた つづき

給気フィルターボックスと防虫フィルターの清掃：6か月に1回以上

1. 給気フィルターボックスの溝、防虫フィルター表面のほこり・ごみを掃除機で吸い取る。

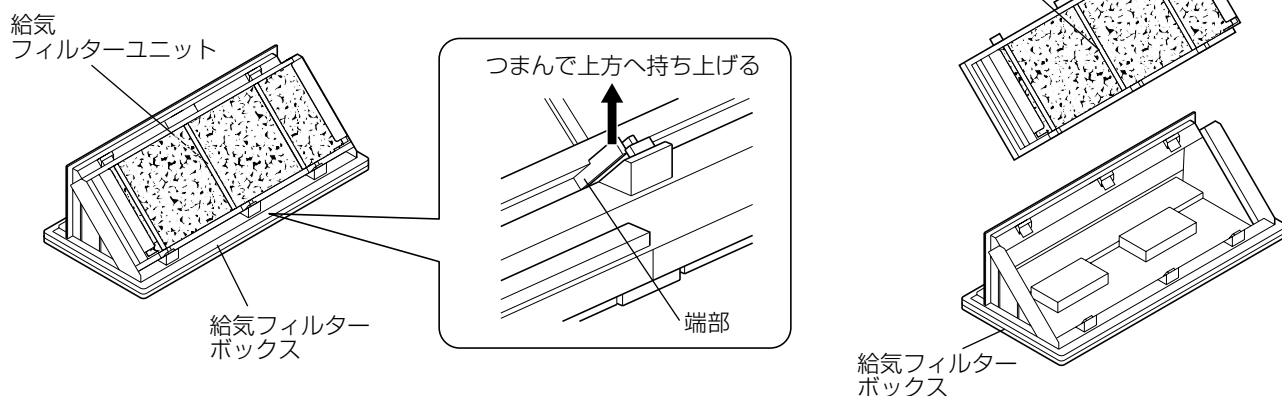
お願い

- 先端のとがったノズルを取付けた掃除機で清掃しない。(ノズルの先端でフィルターの破れ、たわみを生ずるおそれがあります)
- 給気フィルターボックスと防虫フィルターは水洗いしないでください。



給気フィルターボックスから給気フィルターユニットの取りはずし方

1. 給気フィルターユニットの端部をつまんで上方へ持ち上げ、給気フィルターボックスから取りはずす。

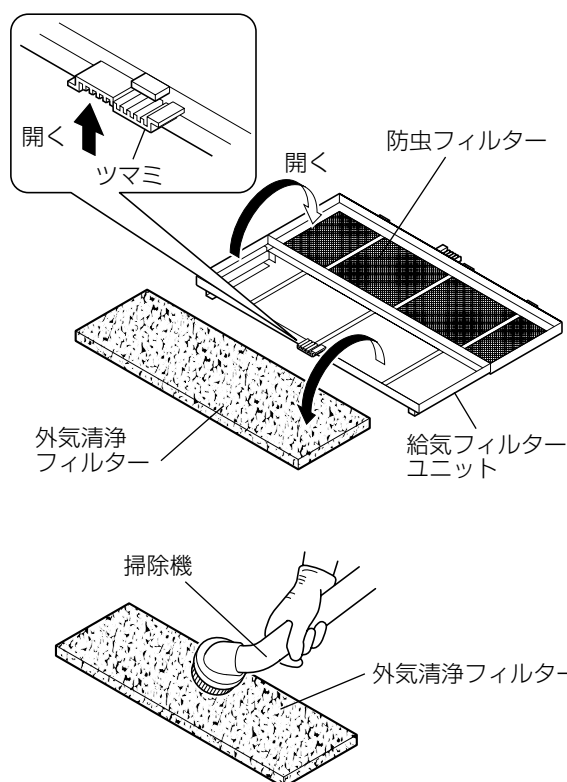


外気清浄フィルターの清掃：6か月に1回以上

1. 給気フィルターユニットのツマミをはずして給気フィルターユニットを開き、外気清浄フィルターを取りはずす。
2. 外気清浄フィルターを清掃する。
外気清浄フィルターを軽く手でたたかまたは表面のほこり・ゴミを掃除機で吸い取る。
●汚れがひどい場合は水またはぬるま湯（40℃以下）で押し洗いし、十分に乾かす。

お願い

- 給気フィルターユニットを取りはずす際、ほこり・ゴミなどが目に入らないように注意してください。
- 破損した場合や、水洗い回数約4回を目安に右表の別売の交換用外気清浄フィルターと交換してください。
- 交換後（ご使用済み）のフィルターの廃棄については、お客様のお住まいになる地域の処理方法に従い廃棄してください。



メモ

- 外気清浄フィルターの材質はPETおよびアクリル繊維で構成されています。

種類	形名
交換用外気清浄フィルター	P-120QF3

メモ

別売の下記フィルターは用途に応じてご使用ください。

種類	形名	備考
給気用高性能除じんフィルター	P-100QHF ₃	外気清浄フィルターと取換えが可能です
〈微小粒子用〉高性能フィルター	P-100QHFF ₃	外気清浄フィルターと取換えが可能です
NOx 吸収フィルター	P-110NF ₃	NOx を吸収させるために必ず外気清浄フィルターまたは給気用高性能除じんフィルターまたは〈微小粒子用〉高性能フィルターと一緒に取付けてください

※別売の給気用高性能除じんフィルター (P-100QHF₃)、〈微小粒子用〉高性能フィルター (P-100QHFF₃)、NOx 吸収フィルター (P-110NF₃) の取付け、お手入れは、別売フィルターに同梱されている各取扱説明書をご覧ください。
※お近くの三菱電機ストアか取扱店でお求めください。

本体から排気フィルターをはずす

1. 排気フィルターの取手をつかみ、固定ツマミ (2か所) を回して固定を解除する。
2. 排気フィルターをゆっくり引き出す。

お願い

- 排気フィルターを取りはずす際に、ほこり・ゴミが落ちることがあります。目などに入らないように注意してください。

排気フィルターの清掃：6か月に1回以上

1. 排気フィルターを清掃する。
 - 軽く手でたたか、掃除機でほこり・ゴミを吸いとる。
 - 汚れがひどい場合は、水またはぬるま湯 (40℃以下) で押し洗いし十分に乾かす。

お願い

- 破損した場合や、水洗い回数約4回を目安に右表の別売の交換用排気フィルターと交換してください。
- 交換後 (ご使用済み) のフィルターの廃棄については、お客様のお住まいになる地域の処理方法に従い廃棄してください。

メモ

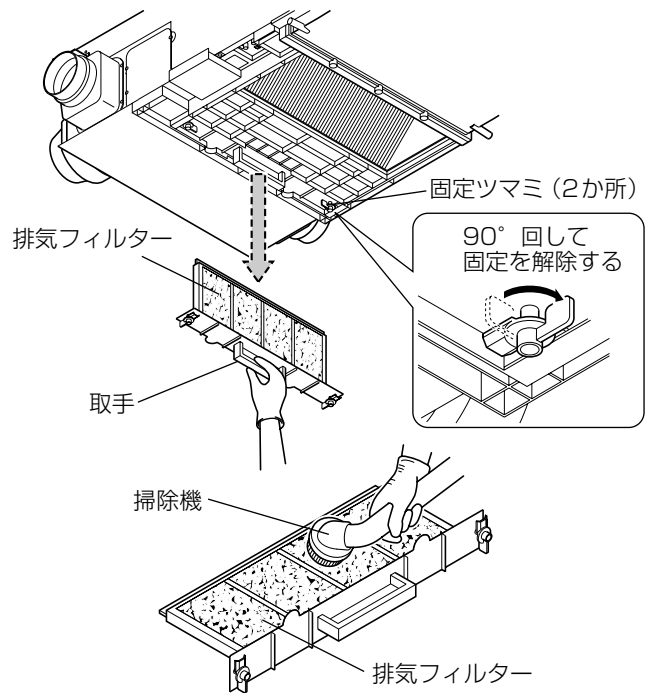
- 排気フィルターの材質は、ろ材：PET およびアクリル繊維、枠：PP で構成されています。

給排気グリルの清掃のしかた

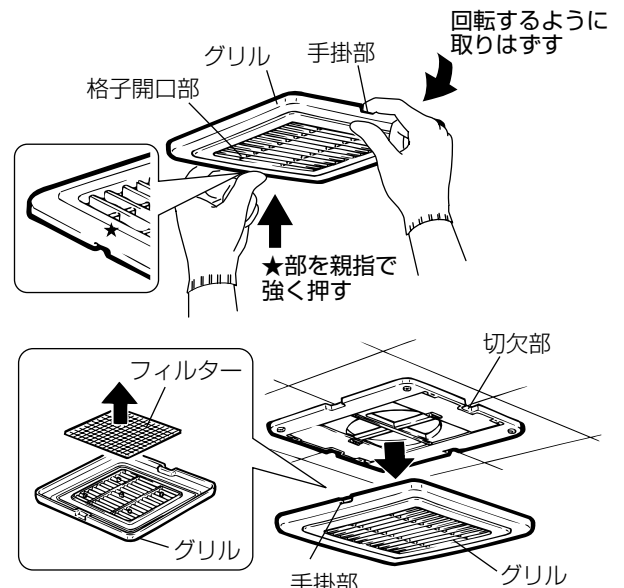
グリルやフィルターにほこりが付着しますと風量低下や異常音発生の原因になります。約3か月に1回を目安として清掃してください。清掃の際には接続している機器の運転を停止してから行ってください。(下記はお手入れ方法の例です)

1. 図のようにグリルを親指で強く押し、矢印のように回転させながら下側に引いてはずす。
2. グリルからフィルターを取り出し清掃をする。(フィルター付の場合)
 - グリルはぬるま湯 (40℃以下) に浸した布をかたくしぼってふきます。
 - フィルターは軽く手でたたき表面のほこり、ゴミを取り除いてください。
3. グリルを元通りに取付ける。(フィルター付の場合はフィルターも元通りに取付ける)

● 詳細についてはご使用のグリルの取扱説明書をご覧ください。



種類	形名
交換用排気フィルター	P-120RF ₃



6. お手入れのしかた つづき

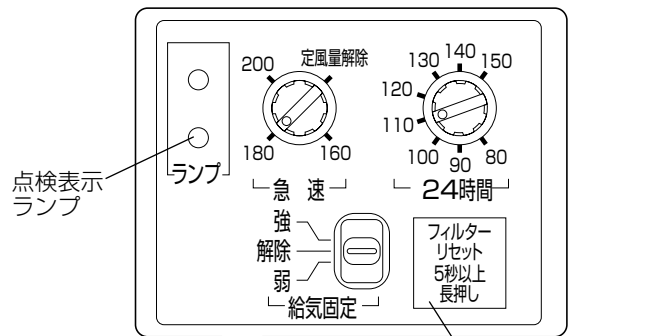
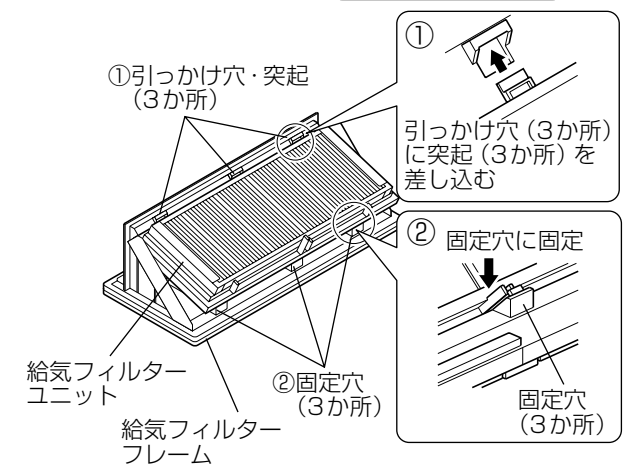
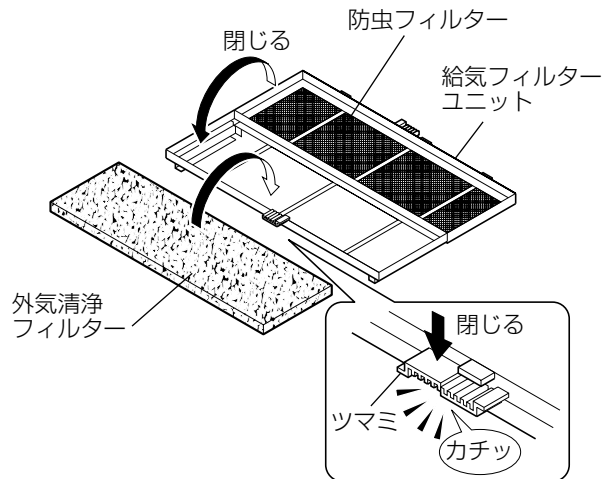
お手入れ後の組み立てと確認



注意

●お手入れの後の部品の取付けは確実に
行う。
(落下によりけがをすることがあります)

- 取りはずしと逆の手順で外気清浄フィルターを給気フィルターユニットに取付ける。
●給気フィルターユニットのツマミを確実に閉じる。
- 給気フィルターユニットを給気フィルターフレームに取付ける。
①給気フィルターフレームの引っかけ穴(3か所)に給気フィルターユニットの突起(3か所)を差し込む。
②給気フィルターフレームの固定穴に給気フィルターユニットを固定する。
- 給気フィルターボックスを本体に取付ける。
●給気フィルターボックスの取手を持ち、固定ツマミ(4か所)を回して本体に固定する。
- 排気フィルターを本体に取付ける。
●排気フィルターの取手を持ち、固定ツマミ(2か所)を回して本体に固定する。
- 取付けが終わりましたら、分電盤ブレーカー、壁スイッチを入れて次の確認をしてください。
●異常音は出ていませんか？
●風は正常に出ていますか？
●給気フィルターボックスの取付部、または排気フィルターの取付部から風が漏れていませんか？
- 本体操作部のフィルターリセットスイッチを押して次の確認をする。
●フィルターリセットスイッチを5秒以上長押しすると、メンテナンスお知らせサインは解除されます。
●点検表示ランプが「点滅」から「消灯」に変わりましたか？



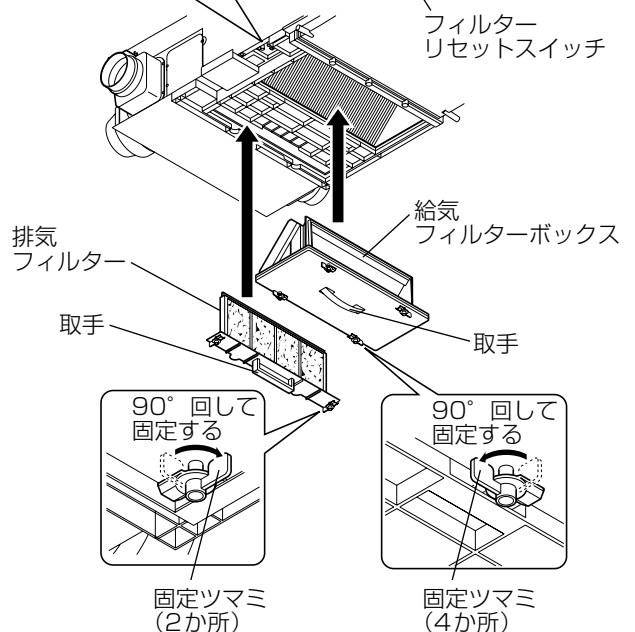
メモ

- メンテナンスお知らせサインが出ていない場合でも、フィルターを清掃した際はフィルターリセットスイッチを5秒以上長押ししてください。フィルターメンテナンスの積算時間をリセットします。

7. 確認が終わりましたら点検口を閉めてください。

メモ

- より小さな虫の侵入などが気になる場合は、高性能除じんフィルター (P-100QHF₃: 別売) のご使用をおすすめします。
- ご使用環境により、フィルターに結露水や霧・雪の水滴が付着していることがあります。性能・品質面での問題はございません。
- 外気清浄フィルター・排気フィルター、給気フィルターユニット(防虫フィルター付)を入れ忘れないでください。(ロスナイエレメント表面にゴミが詰まり、風量低下の原因になります)



7. 故障かな？と思ったら

次のような症状がある場合は下記の処置をしてください。点検をしても直らない場合、また下記以外の現象が生じた場合は、必ず分電盤ブレーカーを切ってからお買上げの販売店または、工事店にお申しつけください。

症 状	原 因	処 置
運転しない	壁スイッチが「入」になっていない 本体へ通電されていない	壁スイッチを「入」にします。 ●分電盤ブレーカーを点検します。 ●停電ではありませんか？
風量切替スイッチの操作と動作が違う	バス乾燥・暖房・換気システムと連動されている 誤結線です	バス乾燥・暖房・換気システムの取扱説明書を確認します。 販売店または工事店へ連絡します。
運転音が大きくなった	フィルターが確実に取付けられていない	フィルターを取付け直します。 P7~10
	フィルターが目詰まりしている	フィルターを清掃します。 P7~10
	風量調整運転をしています	電源投入後数分間は騒音が大きくなる場合があります。換気風量を適正に保つための運転であり、異常ではありません。
風が少なくなった	フィルターが目詰まりしている	フィルターを清掃します。 P7~10
音が変動する	外風の影響により大きくなる場合があります。異常ではありません	音の変動が気になる場合は定風量解除モードに設定してください。設定方法は別冊の据付説明書の14ページを参照してください。
本体操作部の点検表示ランプが2秒点滅する トイレ・洗面所スイッチのランプ（ランプ付スイッチのみ）が2秒点滅する	フィルターメンテナンスの時期です	フィルターを清掃します。 P7~10
本体操作部の点検表示ランプが点滅する トイレ・洗面所スイッチのランプ（ランプ付スイッチのみ）が0.5秒点滅する	製品本体に異常があります	販売店または工事店へ連絡します。
製品よりポコポコと音がする	ドレン配管内の結露水が、換気ユニットの風圧に吸引され排出されない	換気ユニットを弱運転で使用してください。ドレン配管内の結露水が排出されやすくなり、音はなくなります。
風切音（「ヒュッ」という音）がする	換気運転切替時、または壁スイッチを「切」から「入」にした際、製品本体内部で風路を切替えているためです	故障ではありません

アフターサービス

ご不明な点や修理に関するご相談は、お買上げの販売店かお近くの「三菱電機 ご相談窓口・修理窓口のご案内」（別紙）にご相談ください。 ※別紙チラシが不明な方は下記窓口までお問い合わせください。

■ご相談窓口

平日9:00～12:00 13:00～19:00（土・日・祝・当社休日以外）
三菱電機換気送風機技術相談センター……電話0120-726-471（無料）
上記以外の時間帯（受付のみ）
三菱電機お客様相談センター……電話0120-139-365（無料）

■補修用性能部品の保有期間 ●ロスナイセントラル換気ユニットは換気扇に準じます。

当社はこの換気扇の補修用性能部品の製造打ち切り後6年保有しています。
補修用性能部品とは、その製品の機能を維持するために必要な部品です。

■点検整備のおすすめ

数年間使用すると、下記のようなことが発生する可能性がありますので、専門家による点検整備をおすすめします。

- ドレンホースのつまりによる水漏れ
- フィルター劣化によるほこりの侵入
- モータ寿命による異常音・異常振動の発生
- モーター
- 外気清浄フィルター
- 排気フィルター

■修理料金は、技術料+部品代（+出張料）などで構成されています。

8. 仕様

電源電圧100V

形名	周波数 (Hz)	運転モード	消費電力 (W)	定格風量 (m³/h)			給気	有効換気量率 (%)	交換効率 (%)			騒音 (dB)	定格風量最大静圧 (Pa)	質量 (kg)		
				排気	風量配分				温度	エンタルピ暖房時	エンタルピ冷房時					
					トイレ・洗面										浴室	
					Rat1	RAt3										RAb1
VL-200ZMHS3	50	浴室急速排気運転	3	78	200 (111Pa)	(40)	(40)	(120)	96	-	-	-	32	150	19	
			2	69	180 (90Pa)	(36)	(36)	(108)		-	-	-	31	175		
			1	63	160 (71Pa)	(32)	(32)	(96)		-	-	-	29	200		
		24時間換気運転	8	63.5	150 (62Pa)	(67.5)	(67.5)	(15)		強 150 (80Pa)	72	67	66	30		160
			7	60.5	140 (54Pa)	(63)	(63)	(14)			70	65	64	29.5		170
			6	57.5	130 (47Pa)	(58.5)	(58.5)	(13)			68	63	62	29		180
			5	33.5	120 (40Pa)	(54)	(54)	(12)			80	73	72	23		140
			4	30	110 (33Pa)	(49.5)	(49.5)	(11)			76	71	70	22		150
			3	29	100 (28Pa)	(45)	(45)	(10)			73	68	67	21		160
			2	28	90 (22Pa)	(40.5)	(40.5)	(9)			70	65	64	20		100
			1	27	80 (18Pa)	(36)	(36)	(8)			66	61	59	19		105
			60	浴室急速排気運転	3	87	200 (111Pa)	(40)			(40)	(120)	96	-		-
	2	79			180 (90Pa)	(36)	(36)	(108)	-	-	-	33		175		
	1	72			160 (71Pa)	(32)	(32)	(96)	-	-	-	32		200		
	24時間換気運転	8		73	150 (62Pa)	(67.5)	(67.5)	(15)	強 170 (103Pa)	67	61	59		32		160
		7		71	140 (54Pa)	(63)	(63)	(14)		66	59	57		31.5		170
		6		68	130 (47Pa)	(58.5)	(58.5)	(13)		65	57	55		31		180
		5		34.5	120 (40Pa)	(54)	(54)	(12)		85	79	77		23		140
		4		32	110 (33Pa)	(49.5)	(49.5)	(11)		82	77	75		22		150
		3		30	100 (28Pa)	(45)	(45)	(10)		80	75	72		21		160
		2		29	90 (22Pa)	(40.5)	(40.5)	(9)		77	72	69		20		100
		1		27.5	80 (18Pa)	(36)	(36)	(8)		73	68	65		19		105

- ※トイレスイッチまたは洗面所スイッチが入るとき、排気風量は30m³/h増加します。
ただし浴室急速排気運転のときは、トイレスイッチまたは洗面所スイッチ入としても、排気風量は増加しません。
- ※標準配管条件での排気風量配分比は右記
浴室急速排気運転 …Rat1 : RAt3 : RAb1 = 0.2 : 0.2 : 0.6
24時間換気運転……Rat1 : RAt3 : RAb1 = 0.45 : 0.45 : 0.1
標準配管条件とは Rat1, RAt3, RAb1 を使用し、また各ダクトの圧損が同一である配管条件です。(詳細は据付説明書のP4をご覧ください。)
- ※上表の風量配分の () 内数値は標準配管条件での風量配分比から計算した参考値です。
- ※配管条件が異なる場合の排気風量配分比は上記の限りではありません。本体設置後、風量を確認しトイレ・洗面所等のグリル開口を調整し風量を調節してください。

長期使用製品安全表示制度に基づく本体表示について

【本体への表示内容】
※経年劣化により危害の発生が高まるおそれがあることを注意喚起するために電気用品安全法で義務付けられた右の内容を本体に表示しています。

【製造年】本体に西暦4ケタで表示してあります
【設計上の標準使用期間】15年
設計上の標準使用期間を超えて使用されますと、経年劣化による発火・けが等の事故に至るおそれがあります。

（設計上の標準使用期間とは）
※運転時間や温湿度など、標準的な使用条件（右表による）に基づく経年劣化に対して、製造した年から安全上支障なく使用することができる標準的な期間です。
※本製品の設計上の標準使用期間は、製造年を始期とし、JIS C 9921-2 に基づいて右記の想定時間を用いて算出したもので、無償保証期間とは異なります。また、偶発的な故障を保証するものでもありません。
●「経年劣化」とは長期間にわたる使用や放置に伴い生ずる劣化をいいます。
●「経年劣化に係わる注意喚起のための表示」を本体の下部に記載しています。点検口を開いて確認してください。

■標準使用条件 JIS C 9921-2 による

環境条件	電圧	単相 100V	定格電圧による
	周波数	50Hz および 60Hz	
	温度	20℃	JIS C 9603 から引用
	湿度	65%	
設置条件	標準設置	据付説明書による	
負荷条件	定格負荷	取扱説明書による	
想定時間	1年間の使用時間	24時間換気	8760時間/年

経年劣化に係わる注意喚起のための表示

愛情点検 ☆長年ご使用のロスナイの点検を!

換気扇の補修用性能部品の最低保有期間は製造打切後6年です。

ご使用の際このようなことはありませんか。

- スイッチを入れても運転しない。
- 運転中に異常音や振動がする。
- 回転が遅いまたは不規則。(モーターはメンテナンスが必要な部品です)
- こげ臭いにおいがする。

使用中止 故障や事故防止のため、電源を切ってください。必ず販売店にご連絡ください。点検、修理に要する費用は販売店にご相談ください。

お客様メモ サービスを依頼されるとき便利です。

形名	
お買上げ年月日	年 月 日
お買上げ店名 (住所) (電話番号)	()

この製品には地球環境保護の一環として再資源化ができるように主なプラスチック部品に材質名を表示しています。
(材質名は主材料にISO) (規定の略号を使用)

三菱電機株式会社

中津川製作所 〒508-8666 岐阜県中津川市駒場町1番3号

この説明書は、再生紙を使用しています。