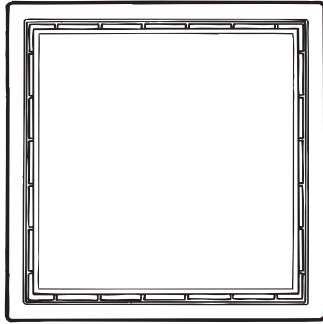
三菱 **ダクト用** **ロスナイ**® 〈天井埋込形〉

形名

VL-160ZS3 (フルフラットインテリアパネル)

## 取扱説明書

## お客様用

次のようなマークで必要な  
情報を示しています。**お願い**正しく使っていただく  
ための情報です。**ミニ情報**より便利にご使用いた  
だくための情報です。

参照ページを示します。

## もくじ

ページ

## お使いになる前に

安全のために必ず守ること	2
各部のなまえ	3
使用前のお願い	3
使用前の準備	4

お  
使  
い  
に  
な  
る  
前  
に

## 使いかた

運転のしかた	4
--------	---

使  
い  
か  
た

## お手入れ・困ったとき

お手入れ	5~7
「故障かな？」と思ったら	7
アフターサービス	8
仕様	8

お  
手  
入  
れ  
・  
困  
っ  
た  
と  
き

★正しく安全にお使いいただくためにこの説明書をよくお読みください。なお、ご使用前に「安全のために必ず守ること」を確認して、正しく安全にお使いください。

★お読みになった後は、お使いになるかたがいつでも見られるところに、同梱の「三菱電機 ご相談窓口・修理窓口のご案内」とともに保管してください。

●この製品は日本国内用ですので日本国外では使用できず、またアフターサービスもできません。


This appliance is designed for use in Japan only and cannot be used in any other country.  
No servicing is available outside of Japan.

**お客様自身では据付けないでください。(安全や機能の確保ができません)**

# 安全のために必ず守ること





誤った取扱いをしたときに生じる危険とその程度を、次の表示で区分して説明しています。

本文中や本体に使われている図記号の意味は次のとおりです。




 <b>警告</b>	 <b>注意</b>
誤った取扱いをしたときに死亡や重傷などに結びつく可能性があるもの	誤った取扱いをしたときに軽傷または家屋・家財などの物的損害に結びつくもの

 禁止	 接触禁止
 分解禁止	 指示に従い必ず行う
 水ぬれ禁止	

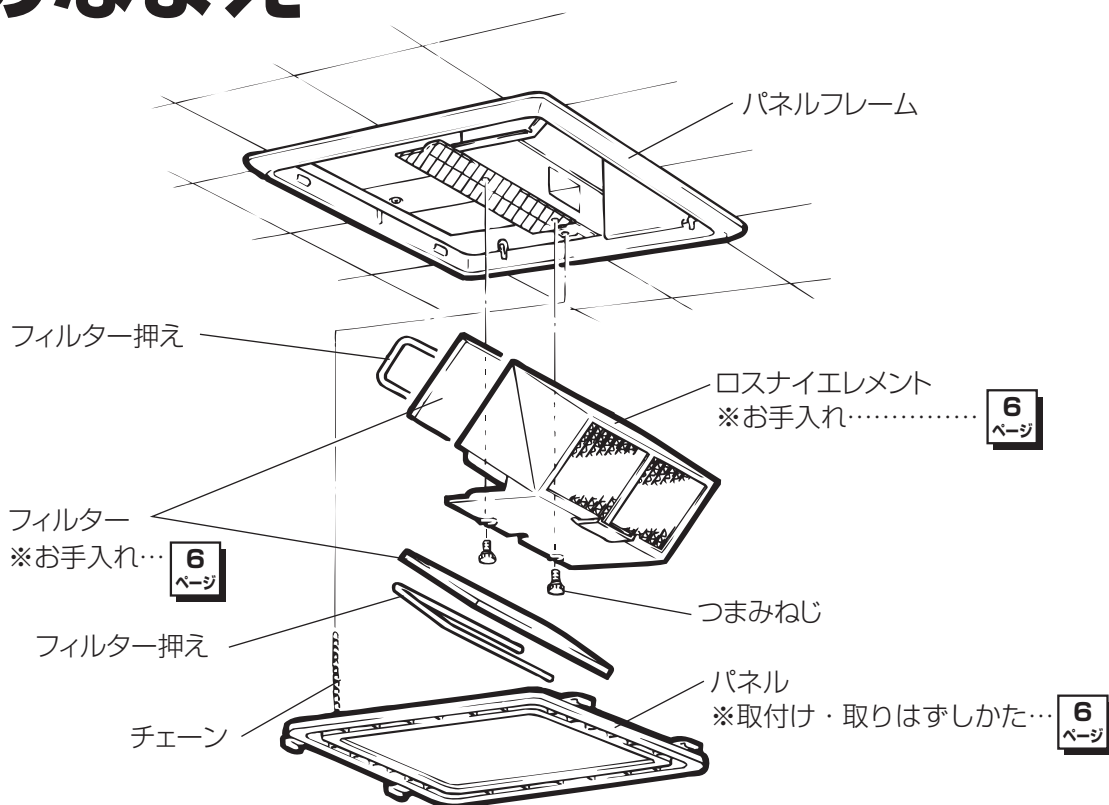
## 警告

	<ul style="list-style-type: none"> <li>●可燃性ガスが漏れた場合はロスナイのスイッチを入・切しない (電気接点の火花により爆発する原因) 窓を開けて換気してください</li> <li>●高温や直接炎があたったり、油煙の多い場所や有機溶剤のかかる場所では使用しない (火災の原因)</li> </ul>
	<ul style="list-style-type: none"> <li>●改造や工具を必要とする分解はしない (火災・感電・けがの原因)</li> </ul>
	<ul style="list-style-type: none"> <li>●製品を水につけたり、水をかけたりしない (火災や感電の原因)</li> </ul>
	<ul style="list-style-type: none"> <li>●交流100Vを使用する (直流や交流200Vを使用すると感電の原因)</li> <li>●お手入れの際は必ず運転を停止し、分電盤のブレーカーを切る (感電・けがの原因)</li> <li>●異常時 (こげ臭い等) は、運転を停止して分電盤のブレーカーを切る (異常のまま運転を続けると故障や感電・火災等の原因)</li> <li>●外気の取り入れ口は、燃焼ガス等の排気を吸い込まない位置にあるか確認する (新鮮な空気を取り入れられず、室内が酸欠状態になる原因)</li> <li>●長期間使用しないときは、必ず分電盤のブレーカーを切る (絶縁劣化による感電や漏電火災の原因)</li> <li>●壁の給・排気穴に雨水がかかる場合は、システム部材のウェザーカバーが確実に取付けられているか確認する (雨水の浸入による感電・火災や家財等を濡らす原因)</li> <li>●異常・故障時には、直ちに使用を中止する (そのまま、使用すると発煙・発火、感電、けがの原因)</li> </ul> <p>〈異常・故障例〉</p> <ul style="list-style-type: none"> <li>●スイッチを入れても羽根が回転しない。</li> <li>●回転中に異常音や振動がする。</li> <li>●回転が遅いまたは不規則。(モーターはメンテナンスが必要な部品です)</li> <li>●こげ臭いにおいがする。</li> <li>●本体据付部に腐食・破損等がある。</li> </ul> <p>※すぐに分電盤のブレーカーを切って、販売店へ点検修理を依頼してください。</p>

## 注意

	<ul style="list-style-type: none"> <li>●ロスナイの風が直接あたるところに燃焼機器を置かない (不完全燃焼による事故の原因)</li> <li>●お手入れの際は足元が不安定な台に乗らない (転倒などによりけがの原因)</li> </ul>
	<ul style="list-style-type: none"> <li>●運転中は、本体内部で羽根が回っているため、物を入れない (けがの原因)</li> </ul>
	<ul style="list-style-type: none"> <li>●浴室など湿気の多いところに本体が設置されていないことを確認する (感電およびけがの原因)</li> <li>●壁に据付けられていないか確認する (天井据付け専用) (落下によるけがの原因)</li> <li>●お手入れの際は手袋を着用する (けがの原因)</li> <li>●お手入れ後の部品の取付けは確実に (落下によるけがの原因)</li> <li>●外気温が低いときや、雪や風、雨の強いとき、霧や粉雪のときは運転を停止する (給気とともに水・雪が浸入し水垂れの原因)</li> </ul>

# 各部のなまえ



## ミニ情報

### ○ロスナイとは……

- お部屋の汚れた空気を排出する(排気)とともに、外気をきれいにして室内へ取り入れます。(給気) その際、外気を室内温度に近づけて給気します。(熱交換換気)
- ※ロスナイはエアコンではありません。熱交換換気をする換気扇です。

### ○フィルター(給気側)……

- 外気に含まれる粉じん、砂じん、花粉など、 $10\mu\text{m}$ ( $0.01\text{mm}$ )の粒子を80%以上(質量法)取り除いてきれいな空気を室内へ取り入れます。このため一部の小さな粒子や虫等が通過することがあります。

# 使用前のお願い

## ■下記のような場合は運転を停止してください。

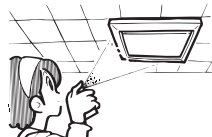
- 雪や風・雨の強いとき
- 霧の多いときや粉雪のとき(給気とともに水・雪が浸入し水垂れの原因になります)
- 清掃・点検時

## ■この製品は換気する際、冬期屋外の冷えた空気に室内空気の熱を伝えて室内に取り入れます。

そのため、外気温が(約 $-5^{\circ}\text{C}$ )より低下した場合には、室内空気中の水分が結露や凍結して、製品本体から水が滴下する場合があります。水の滴下をできるだけ防止するために、外気温が $-5^{\circ}\text{C}$ より低下する場合は運転を停止してください。

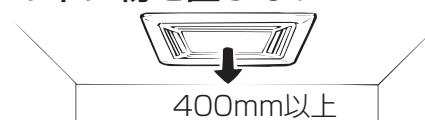
(結露や凍結については、種々の微妙な条件(室内の湿度、空気の流れ等)により発生状態が異なるため、必要に応じて随時運転/停止を行ってください)

スプレー(殺虫剤・整髪用・掃除用)を直接かけない



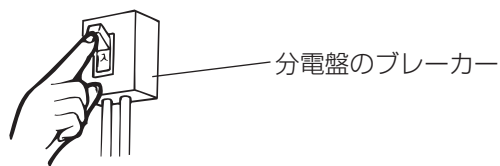
パネルが変質、破損する原因になります。

パネルの下に物を置かない



風の吹出口・吸込口がふさがれたり、フィルター、パネルのお手入れができなくなります。

# 使用前の準備

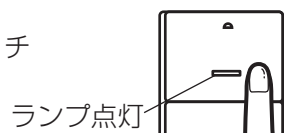
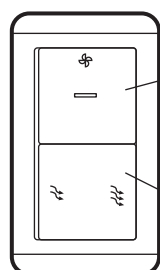


## 電源を入れる

- 分電盤のブレーカーを入れる。

# 運転のしかた

システム部材コントロールスイッチ (P-1600SWL<sub>2</sub>など)



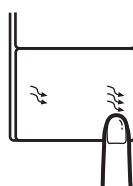
## 運転開始

- 右側を押す

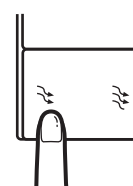


## 運転停止

- 左側を押す



- 右側を押す



- 左側を押す

## 三二情報

### ○「強」運転とは……

- お部屋の空気が汚れている（喫煙等）と感じたとき「強」運転をしてください。

### ○「弱」運転とは……

- 常時換気を行う場合に運転してください。小風量で熱交換換気をすることが大切です。

# お手入れ

ロスナイの機能を長く維持していただくためにフィルター・ロスナイエレメントに付着したごみ、ほこりを6か月に1回以上清掃してください。

■お手入れの際は足元が不安定な状態で部品の着脱を行わないでください。

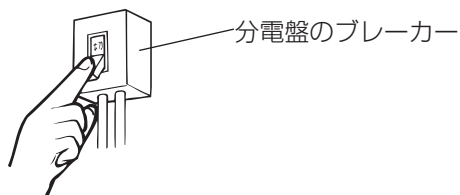
## 警告

- お手入れの際は、必ず分電盤のブレーカーを切る  
通電状態では感電やけがの原因

## 注意

- お手入れの際は手袋を着用する  
着用しないとけがの原因

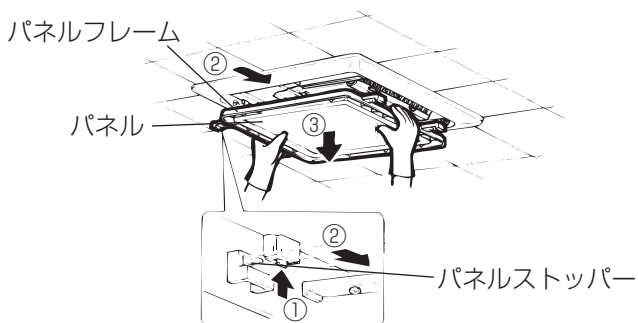
1



### 電源を切る

- 分電盤のブレーカーを切る。

2



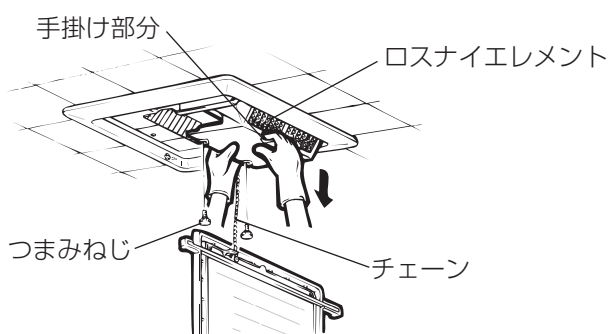
### パネルをはずす

1. パネルを少し押し上げる。
2. パネルストッパーを指で押し上げ (①)、矢印②の方向にスライドさせる。
3. パネルフレームから取りはずす。 (③)

#### お願い

- パネルに天井材が入れている場合は、パネルが重くなっています。ゆっくりと取りはずしてください。

3



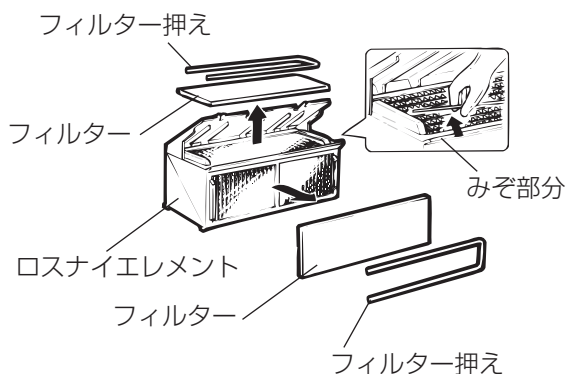
### ロスナイエレメントを取り出す

1. つまみねじ2本をはずす。
2. 手掛け部分を持って真下に引き出す。

#### お願い

- 取りはずしたつまみねじは後でロスナイエレメントを固定するために使用します。無くさないよう保管してください。

4

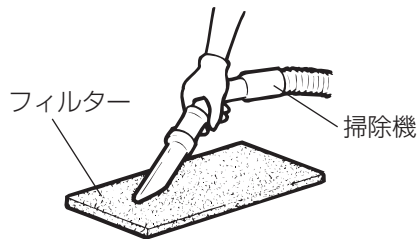


### フィルターをはずす

1. フィルター押えをつまんで、みぞ部分からはずす。
2. フィルターをはずす。

# お手入れ つづき

## フィルターの清掃



### お願い

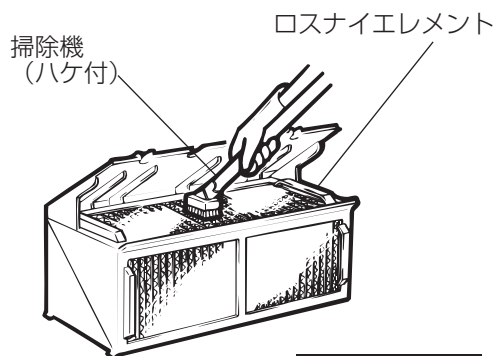
- 熱湯で洗ったり、もみ洗いは破損の原因になります。
- 水洗い後は十分水気を取ってください。
- フィルターを入れ忘れないでください。

**清掃**：掃除機でほこりを吸い取る。

- 中性洗剤を入れた水またはぬるま湯(40℃以下)で水洗いもできます。

**交換**：水洗いで清掃回数5～6回を目安にシステム部材(P-30KF)と交換。(給気、排気用に2枚必要)

## ロスナイエレメントの清掃



**水洗禁止**

**掃除機で表面のほこりを吸い取る**

- 掃除機のノズルを軽く当てて清掃する。

### お願い

- 熱湯、薬品、揮発性の溶剤などをかけないでください。
- 火に近づけないでください。
- 針金、ドライバー、掃除機の硬いノズルなどを強く当てないでください。

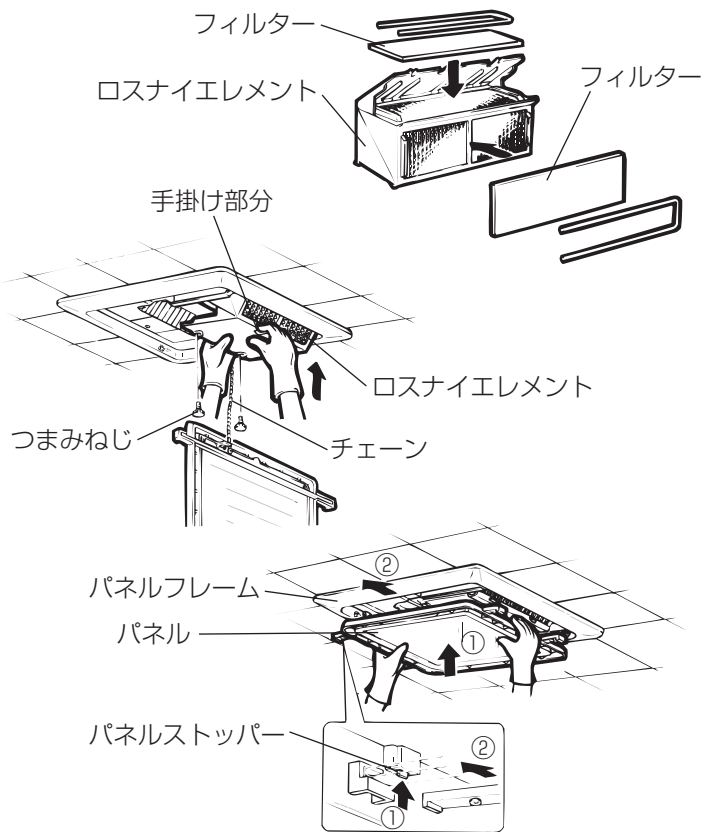
## パネル・パネルフレームの清掃

- パネル・パネルフレームが汚れてきたら、中性洗剤を入れたぬるま湯(40℃以下)に浸した布を固くしぼって拭き、洗剤が残らないようきれいな布で拭き取る。

### お願い

- パネル裏側の段ボールは水に濡らさないでください。
- お手入れに下記の溶剤等を使用すると変質・変色する原因になります。  
(シンナー、アルコール、ベンジン、ガソリン、灯油、スプレー、アルカリ洗剤、化学ぞうきんの薬剤、クレンザー等けんま材入りの洗剤)

## お手入れ後の組立てと確認



## ⚠️ 注意

●お手入れ後の部品の取付けは確実に  
落下によるけがの原因

1. フィルターを取付ける。
2. ロスナイエレメントを取付ける。  
●つまみねじ2本で固定する。
3. パネルを矢印①の方向に押し、パネルストッパーを押し上げる。
4. パネルを矢印②の方向にスライドして、パネルフレームにはめ込む。
5. 分電盤のブレーカーを入れる。
6. 次の確認をする。  
(1)パネルが確実に取付けられていますか？  
(2)異常な音が出ていませんか？  
(3)風は正常に出ていますか？  
(必ず運転して確認してください)

## 「故障かな？」と思ったら

次のような症状があれば点検してください。点検をしても直らない場合、また下記以外の現象が生じた場合は、必ず分電盤のブレーカーを切ってからお買上げの販売店または、工事店にお申しつけください。

こんなとき	原因	点検してください
運転しない	本体へ通電されていますか？	●分電盤のブレーカーを点検します ●停電ではありませんか？
壁スイッチの操作と動作が違う(強運転はできるが、弱運転ができないなど)	誤結線です	工事店へ確認します
音がする	ブザー音がする(テレビの画面が乱れる)	誤結線のため、内蔵リレーから音が発生しています 工事店へ確認します
	上記以外でいつも違う音がする	パネル、フィルターが確実に取付けられていますか？ 取付け直します <b>7</b> ページ
	フィルターが目づまりしていませんか？	清掃します <b>6</b> ページ
風が少なくなった	フィルターが目づまりしていませんか？	清掃します <b>6</b> ページ
パネルが閉まらない	フィルターが確実に入っていますか？	正しく入れ直します <b>7</b> ページ

# アフターサービス

三菱 **ダクト用** **ロスナイ** のアフターサービスは、お買上げの販売店かお近くの「三菱電機 ご相談窓口・修理窓口」（別紙）にご相談ください。別紙チラシが不明な方は下記窓口へお問い合わせください。

## ■ご相談窓口

平日9:00～12:00 13:00～19:00(土・日・祝・当社休日以外)

三菱電機換気送風機技術相談センター 電話0120-726-471(無料)

上記以外の時間帯……三菱電機お客さま相談センター 電話0120-139-365(無料)

※電話番号などについては変更になることがありますので、あらかじめご了承ください。

## ■補修用性能部品の保有期間

当社は、この三菱ダクト用ロスナイの補修用性能部品の製造打切り後6年保有しています。

補修用性能部品とは、その製品の機能を維持するために必要な部品です。

# 仕様

形名	電圧 (V)	ノッチ	周波数 (Hz)	消費電力 (W)	風量 (m <sup>3</sup> /h)			交換効率 (%)		騒音 (dB)	質量 (kg)	
					排気	給気	有効換気量率 (%)	温度	エンタルピー 暖房時			エンタルピー 冷房時
VL-160ZS <sub>3</sub>	100	強	50	46	165	185	78	61	44	40	39.0	16.5
		弱		23	90	100	80	69	53	47	28.5	
		強	60	56	190	210	78	58	41	37	41.5	
		弱		25	85	95	80	70	54	48	28	

※上記値は、JIS規格 (JIS C 9603) に基づいて測定した値です。特に騒音値は、お部屋の構造によって上記値より高くなる場合があります。

※有効換気量率はJIS規格 (JIS B 8628) 減衰法に基づいて測定した値です。

## 長期使用製品安全表示制度に基づく本体表示について

〔本体への表示内容〕

※経年劣化により危害の発生が高まるおそれがあることを注意喚起するために電気用品安全法で義務付けられた右の内容を本体に表示しています。

〔設計上の標準使用期間とは〕

※運転時間や温湿度など、標準的な使用条件 (右表による) に基づく経年劣化に対して、製造した年から安全上支障なく使用することができる標準的な期間です。

※本製品の設計上の標準使用期間は、製造年を始期とし、JIS C 9921-2に基づいて右記の想定時間を用いて算出したもので、無償保証期間とは異なります。また、偶発的な故障を保証するものではありません。

●「経年劣化とは」長期間にわたる使用や放置に伴い生ずる劣化をいいます。



【製造年】本体に西暦4ケタで表示してあります

【設計上の標準使用期間】15年

設計上の標準使用期間を超えて使用されますと、経年劣化による発火・けが等の事故に至るおそれがあります。

### ■標準使用条件 JIS C 9921-2による

環境条件	電圧	単相100V	定格電圧による
	周波数	50Hzおよび60Hz	
	温度	20℃	JIS C 9603から引用
	湿度	65%	
設置条件	標準設置	据付説明書による	
	定格負荷	取扱説明書 (本書) による	
想定時間	1年間の使用時間	24時間換気時間 8760時間/年	

## 愛情点検



## ☆長年ご使用のロスナイの点検を!

ご使用の際  
このようなことは  
ありませんか。

- スイッチを入れても運転しない
- 運転中に異常音や振動がする
- こげ臭いにおいがする
- 回転が遅いまたは不規則 (モータはメンテナンスが必要な部品です)
- 本体取付部に腐食や破損等がある

使用  
中止

故障や事故防止のため、電源を切って必ず販売店にご連絡ください。点検、修理に要する費用は販売店にご相談ください。

## お客様メモ

サービスを依頼されるとき便利です。

形名	VL-160ZS <sub>3</sub>		
お買上げ年月日	年	月	日
お買上げ店名 (住所) (電話番号)	( )		

この製品には地球環境保護の一環として再資源化ができるように主なプラスチック部品に材質名を表示しています。  
(材質名は主材料にISO規定の略号を使用)