

# ロスナイ® セントラル換気ユニット 住宅用

形名

## VL-25ZMHV VL-25ZMHV-S

## 取扱説明書

## お客様用

**お客様自身では据付けしないでください。（安全や機能の確保ができません）**

室内の空気環境を維持するため24時間連続運転でお使いください。ただし、状況により一時停止が必要となります。詳しくは「使用前のお願い」（4ページ）をお読みください。

■ご使用前に、この取扱説明書をよくお読みになり、正しくお使いください。

「取扱説明書」は大切に保管してください。

添付別紙の「三菱電機 ご相談窓口・修理窓口のご案内」は、大切に保存してください。

この製品は日本国内用ですので日本国外では使用できず、またアフターサービスもできません。

This appliance is designed for use in Japan only and cannot be used in any other country. No servicing is available outside of Japan.

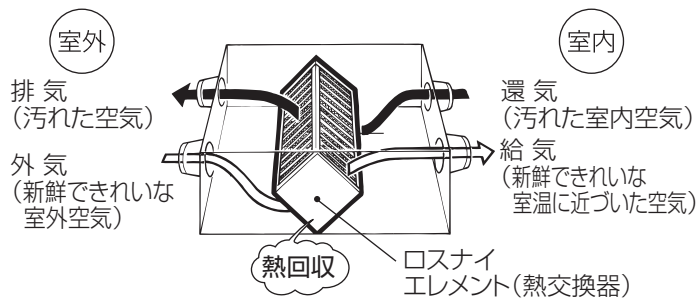
もくじ	ページ
1. 特長	2
2. 安全のために必ず守ること	2~3
3. 各部のなまえとはたらき	3
4. 使用前のお願い	4
5. 使いかた	4
6. お手入れ	5~6
7. 故障かな?と思ったら	7
8. アフターサービス	7
9. 仕様	裏表紙

# 1. 特長

- 1 新鮮空気** 強制同時給排なので  
 強制同時給排機能によって新鮮できれいな外気を取入れながら汚れた空気を排気するので室内の空気は新鮮です。
- 2 快適温度** ロスナイエレメントの働きで  
 ロスナイエレメントの働きにより外気を室温に近づけて給気するので、暖かさ・涼しさを保ちながら換気できます。
- 3 省エネ** 熱ロスが少ないから  
 室内の暖かさ・涼しさを保ちながら換気ができるので、冷暖房時の熱ロスが少なく冷暖房費が節約できます。
- 4 防音効果** 特殊構造により  
 室外騒音の侵入を防ぎ、室内音の音もれを抑えます。

## 熱交換換気の仕組み

室内空気をロスナイエレメントを通して室外に排気し、新鮮できれいな室外空気をロスナイエレメントを通して室内に供給します。その際、室内空気の暖かさや涼しさをロスナイエレメントで熱回収し、室外空気を室内空気温度に近づけて給気します。



# 2. 安全のために必ず守ること

誤った取扱いをしたときに生じる危険とその程度を、次の表示で区分して説明しています。

本文中や本体に使われている図記号の意味は次のとおりです。

 <b>警告</b> 誤った取扱いをしたときに死亡や重傷などに結びつく可能性があるもの	 <b>注意</b> 誤った取扱いをしたときに軽傷または家屋・家財などの物的損害に結びつくもの
---	---

 禁止	 接触禁止	 指示に従い必ず行う
 分解禁止	 アース線を必ず接続せよ	

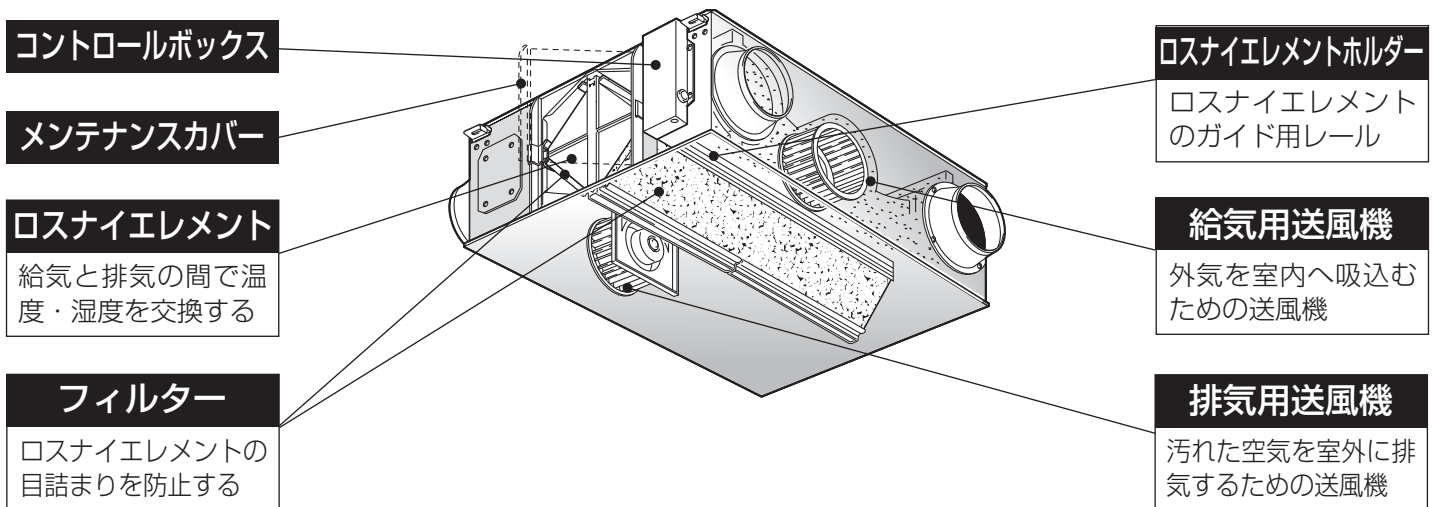
## 警告

 禁止	<ul style="list-style-type: none"> <li>●可燃性ガスが漏れた場合は運転スイッチを入・切しない (電気接点の火花により爆発する原因) 窓を開けて換気してください</li> <li>●高温や直接炎があたったり、油煙の多い場所では使用しない (火災の原因)</li> <li>●お手入れの際は足元が不安定な台に乗らない (転倒によるけがの原因)</li> <li>●製品を水につけたり、水をかけたりしない (火災や感電の原因)</li> </ul>	 指示に従い必ず行う	<ul style="list-style-type: none"> <li>●異常時(こげ臭い等)は、運転を停止して分電盤ブレーカーを切る (異常のまま運転を続けると故障や感電・火災の原因)</li> <li>●お手入れの際は必ず運転スイッチ・分電盤ブレーカーを切る (感電やけがの原因)</li> <li>●異常・故障時には、直ちに使用を中止する (そのまま使用すると発煙、発火、感電、けがの原因)</li> </ul>
 分解禁止	<ul style="list-style-type: none"> <li>●改造や工具を必要とする分解はしない (火災・感電・けがの原因)</li> </ul>		<b>〈異常・故障例〉</b> <ul style="list-style-type: none"> <li>●運転スイッチ (24時間換気スイッチ) を「入」にしても羽根が回転しない。</li> <li>●回転中に異常音や振動がする。</li> <li>●回転が遅いまたは不規則。(モーターはメンテナンスが必要な部品です)</li> <li>●こげ臭いにおいがする。</li> <li>●本体取付部に腐食・破損等がある。</li> </ul> ※すぐに分電盤のブレーカーを切って、販売店へ点検修理を依頼してください。
 接触禁止	<ul style="list-style-type: none"> <li>●本体内部に指や物を入れない (けがの原因)</li> </ul>		
 アース線を必ず接続せよ	<ul style="list-style-type: none"> <li>●アースが取付けられているか確認する (故障や漏電のときに感電する原因) アースの取付けは、電気工事店にご相談ください</li> </ul>		<ul style="list-style-type: none"> <li>●長期間使用しないときは、必ず分電盤のブレーカーを切る (絶縁劣化により感電や漏電火災の原因)</li> </ul>

# ⚠ 注意

 禁止	<ul style="list-style-type: none"> <li>●本体の下には物を置かない (結露水が滴下することがあります)</li> <li>●酸・アルカリ・有機溶剤・塗料など有害ガス・腐食性成分を含んだガスが発生する場所には使用しない (故障の原因)</li> </ul>	 指示に従い 必ず行う	<ul style="list-style-type: none"> <li>●お手入れ(フィルター清掃)の際は手袋を着用する (着用しないとけがの原因)</li> <li>●お手入れ後の部品の取付けは確実にを行う (落下によりけがの原因)</li> </ul>
--	--	--	---

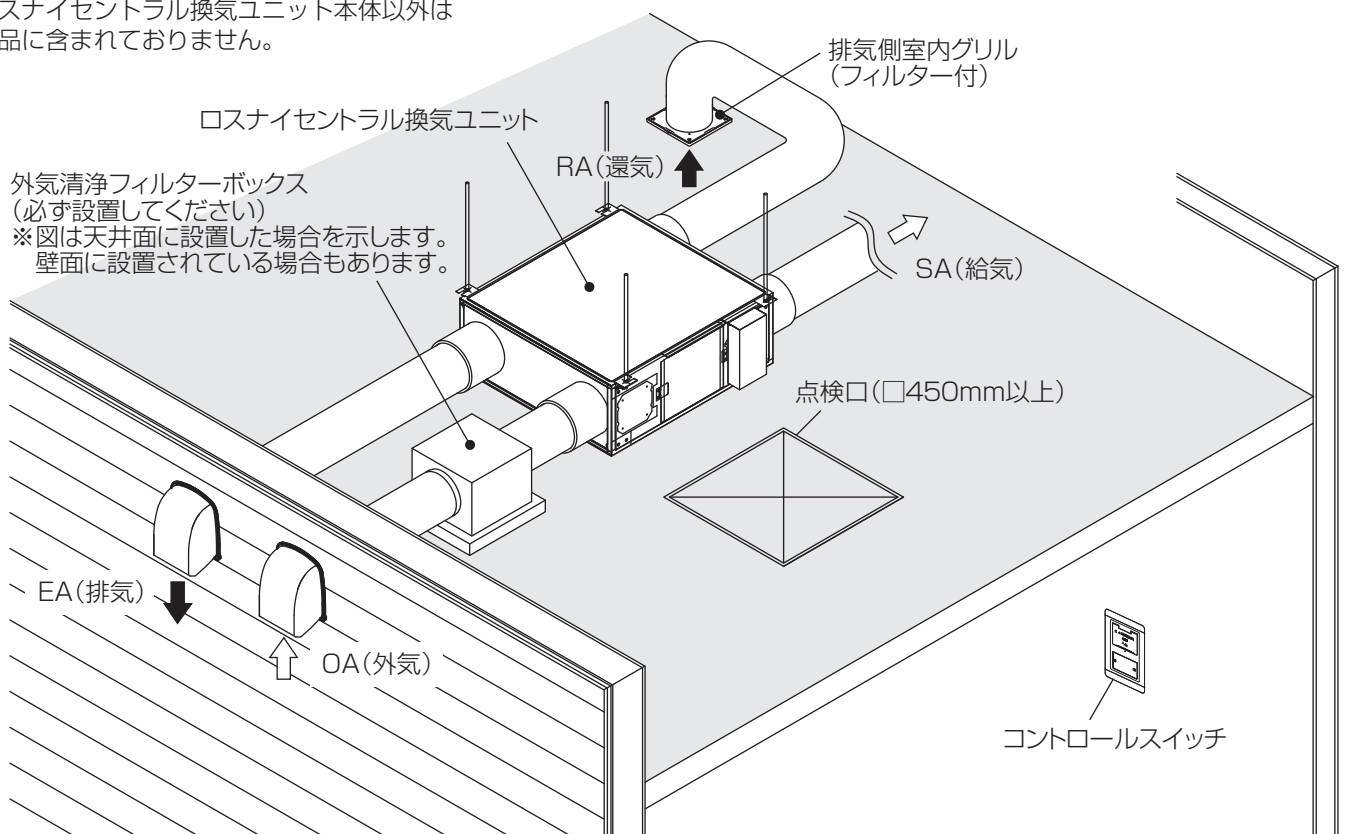
## 3. 各部のなまえとはたらき



### システム構成例

(天井裏に施工されている場合)

※ロスナイセントラル換気ユニット本体以外は製品に含まれておりません。



# 4. 使用前のお願い

■改正建築基準法において必要とされる換気量を満たす24時間換気対応商品ですので、換気設計により建築基準法に基づき必要とされる換気量で運転しています。下記の場合以外運転を停止しないでください。

(一時停止後は運転を再開する)

- 吹雪や台風などのような雪や風、雨の強いとき
  - 霧や粉雪のとき
  - 清掃・点検時
- 新築住宅で建材からの発湿量が多いと結露の発生のおそれがありますので、一時停止、窓の開放を行ってください。
- この製品の運転にはコントロールスイッチが必要です。コントロールスイッチの位置をご確認ください。コントロールスイッチが設置されていない場合は販売店または工事店へご相談ください。
- この製品は住宅の天井内、床下に設置される製品です。□450mm以上のメンテナンス用点検口が必要です。メンテナンス用の点検口がなかったり、点検口と製品の位置が記載寸法よりずれている場合（据付説明書に記載されている点検口配置図を参照）は、お買上げの販売店または工事店へご相談ください。
- 排気側室内グリルにはネットフィルターまたは不織布フィルターなどのほこり取りフィルターを設けてあることをご確認ください。ほこり取りフィルターがない場合、ロスナイエレメントの目詰まりや、風量低下の原因になります。付いていない場合は販売店または工事店へご相談ください。
- 外気清浄フィルターボックスが設置されていることをご確認ください。外気清浄フィルターボックスがない場合、室内への小さな虫の侵入、ロスナイエレメントの目詰まりによる風量低下、霧等の高湿度空気吸込みによる結露水滴下の原因になります。付いていない場合は販売店または工事店へご相談ください。
- メンテナンスカバーを開ける際、内部に溜まった結露水が滴下することがありますので、注意してゆっくり開けてください。
- 据付状態について、下記をお客様ご自身で確認してください。下記項目がある場合は販売店または工事店へご相談ください。
- 壁に据付けられている（落下によりけがの原因）
  - 水平に据付けられていない（水漏れにより家屋・家財の損害、落下によりけがの原因）

# 5. 使いかた

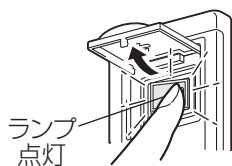
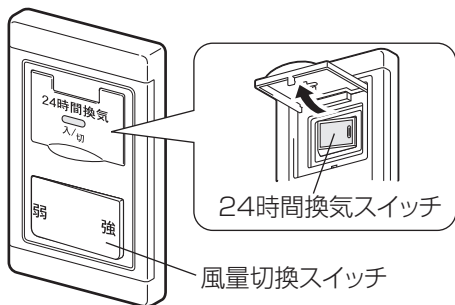
ロスナイセントラル換気システムは常時換気によって効果を発揮しますので、連続運転をおすすめします。

## 運転のしかた

この製品の運転は、システム部材の別売コントロールスイッチ（P-04SWLV<sub>2</sub>など）で操作します。

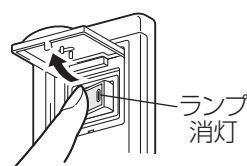
別売コントロールスイッチ(システム部材)

24時間換気スイッチで運転開始・停止をする。



**運転開始**  
●右側を押す

**運転停止**  
●左側を押す

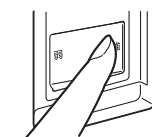


風量切換スイッチで「強」・「弱」を切替える。



**弱運転**  
●左側を押す

**強運転**  
●右側を押す



### 【お知らせ】




- 使用初期にロスナイエレメントのにおいが出る場合がありますが、異常ではありません。
- この製品は強・中・弱の3モードから2モードを選択して使用しています。コントロールスイッチの「強」・「弱」切替時の運転モードは裏表紙の運転モード表でご確認ください。



# 6. お手入れ

本体の機能を長く維持していただくために、本体の給気／排気フィルターに付着したごみやほこりを1年に1回以上（汚れの多い場所ではより短い期間）を目安に清掃してください。製品内にごみ・ほこりがたまっている場合は製品内を清掃してください。虫の発生が多い地域では本体内に虫が侵入する場合がありますが異常ではありません。その際は掃除機等で吸い取ってください。システム部材の外気清浄フィルターボックス、排気側室内グリルの清掃は各々の取扱説明書に従って定期的に清掃してください。

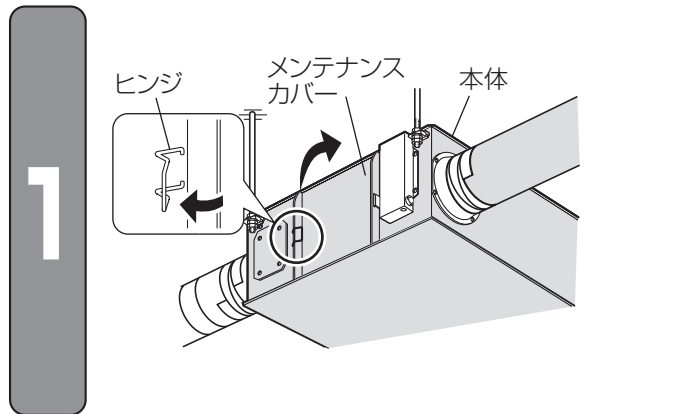
種類	清掃の目安	交換の目安	交換用フィルター形名
給気／排気フィルター	1年ごと	水洗い4回	P-25F（給気／排気共通）

交換用フィルターはお近くの三菱電機ストアか取扱店でお求めください。

 <b>警告</b>	 禁止	<ul style="list-style-type: none"> <li>● お手入れの際は足元が不安定な台に乗らない（転倒などによるけがの原因）</li> </ul>
	 指示に従い必ず行う	<ul style="list-style-type: none"> <li>● お手入れの際は必ず、コントロールスイッチ、分電盤ブレーカーを切る（感電やけがの原因）</li> </ul>

 <b>注意</b>	 指示に従い必ず行う	<ul style="list-style-type: none"> <li>● お手入れ（フィルター清掃）の際は手袋を着用する（着用しないとけがの原因）</li> <li>● お手入れ後の部品の取付けは確実に（落下によりけがの原因）</li> </ul>
--	--	--

## 各部品のはずしかた



**\* 図は天地正取付けを示します。**

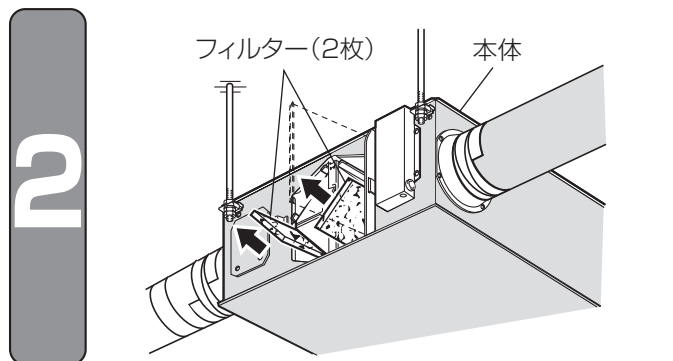
実際の取付けは左図と上下逆になっている場合があります。

### メンテナンスカバーを開ける

ヒンジの固定を解除してメンテナンスカバーを開く。

#### お願い

- お手入れ前に分電盤のブレーカーを切り、運転の停止を確認してください。
- 点検口からお手入れする場合は脚立等安定した架台に登り、行ってください。
- メンテナンスカバーにぶら下がったり無理な力を加えないでください。



### フィルターを引き出す

フィルター（2枚）をゆっくり引き出す。

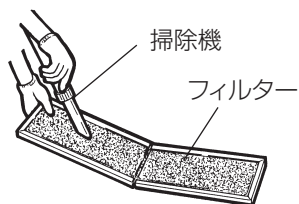
#### メモ

- フィルターはロスナイエレメントの左右に給気用と排気用それぞれ1枚ずつ入っています。



## 6. お手入れ つづき

### フィルターの清掃



掃除機でほこりを吸い取る。

汚れのひどい場合は、台所用中性洗剤を溶かした水かぬるま湯（40℃以下）に浸して押し洗いし、よく乾かしてください。破損および水洗い回数4回を目安にシステム部材の交換用フィルター（P-25F 給気／排気共通）と交換してください。

#### お願い

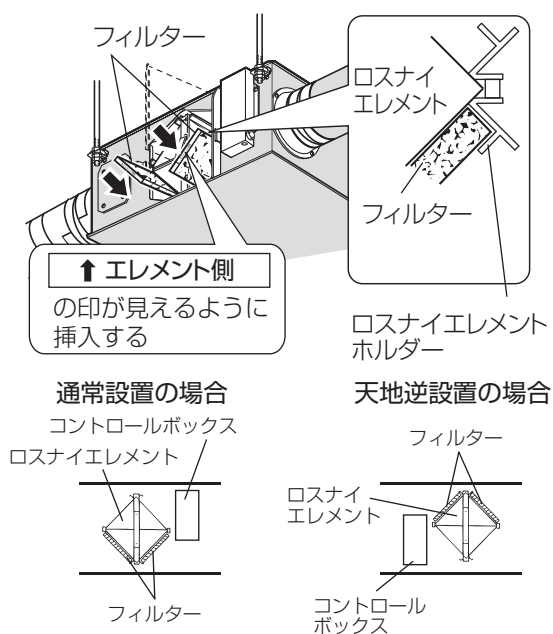
- 台所用中性洗剤を使用量の目安まで薄めて使用してください。（洗剤は原液のまま使用しないでください）
- 熱湯で洗ったり、もみ洗いはしないでください。
- 火やドライヤーなど、熱のあるもので乾かさしないでください。（変形や破損の原因になります）

### お手入れ後の組立てと確認

……取りはずしと逆の順序で取付ける。

#### フィルターの取付け

フィルターを「↑ エLEMENT側」の矢印側にロスナイエレメントがくるようにロスナイエレメントホルダーにそって元通り取付ける。

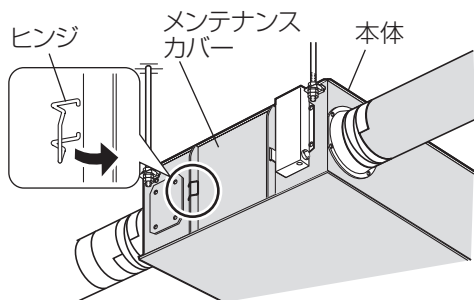


#### メンテナンスカバーの取付け

メンテナンスカバーを元通りにヒンジで固定する。

#### お願い

- メンテナンスカバーはズレ、浮きのないように取付けてください。



# 7. 故障かな？と思ったら

次のような症状があれば下記に従いチェックをしてください。処置しても直らない場合、また下記以外の現象が生じた場合は、必ずブレーカーを切ってから販売店または工事店にご相談ください。

こんなとき（症状）	チェック	処置	実施者
運転しない （風が出ない）	コントロールスイッチが「入」になっていますか？ ブレーカーが切れていませんか？	「入」にします。	お客様
●風が少なくなった ●運転音が大きくなった	外気清浄フィルターボックスのフィルターが目詰まりしていませんか？ 排気側室内グリルのフィルターが目詰まりしていませんか？ 製品のフィルターが目詰まりしていませんか？	外気清浄フィルターボックス、排気グリルのフィルターおよび製品のフィルターを清掃します。（各々の説明書参照）	お客様
運転中に異常音や振動がする	運転を停止し、販売店または工事店へ連絡します。		工事店
こげ臭いにおいがする	運転を停止し、販売店または工事店へ連絡します。		工事店

# 8. アフターサービス

ご不明な点や修理に関するご相談は、お買い上げの販売店かお近くの「三菱電機 ご相談窓口・修理窓口のご案内」（別紙）にご相談ください。

※別紙チラシが不明な方は下記窓口までお問い合わせください。

## ■ご相談窓口

平日9：00～12：00 13：00～19：00（土・日・祝・弊社休日以外）  
三菱電機換気送風機技術相談センター……電話0120-726-471（無料）  
上記以外の時間帯（受付のみ）  
三菱電機お客様相談センター……電話0120-139-365（無料）

## ■補修用性能部品の保有期間 ●ロスナイセントラル換気ユニットは換気扇に準じます。

当社はこの換気扇の補修用性能部品の製造打ち切り後6年保有しています。  
補修用性能部品とは、その製品の機能を維持するために必要な部品です。

## ■点検整備のおすすめ

数年間使用すると、下記のようなことが発生する可能性がありますので、専門家による点検整備をおすすめします。

- フィルター劣化によるほこりの侵入
- モータ寿命による異常音・異常振動の発生

以下は消耗部品です

- モータ ●フィルター

## ■修理料金は、技術料+部品代（出張料）などで構成されています。

# 9. 仕様

形名	電圧 (V)	周波数 (Hz)	運転モード	消費電力 (W)	定格風量 (m³/h)	定格機外静圧 (Pa)	交換効率 (%)				騒音 (dB)	質量 (kg)
							温度		エンタルピー			
							暖房時	冷房時	暖房時	冷房時		
VL-25ZMHV	100	50-60	強	74	250	118	80	70	70	67.5	33	19
			中	54	210	83	81	74	73	70	30	
			弱	34	175	58	82	78	76	73	27	
VL-25ZMHV-S			強	74	250	118	80	70	70	67.5	33	
中			37	180	62	82	78	76	73	27		
弱			12	100	19	85	85	80	80	19		

※上記値は試験方法 JIS B 8628:2003 に基づいて測定した値です。  
 ※騒音値は、製品から1.5mでの測定値ですが、お部屋の構造によって上記値より高くなる場合があります。

## ■運転モード表

コントロールスイッチの風量切換表示	弱	強	チェック
選択した運転モード	中	強	
	弱	強	
	弱	中	

※据付けされた販売店・工事店様にてご記入いただく欄です。  
 不明な場合は据付けされた販売店・工事店様へお問合せください。

## 長期使用製品安全表示制度に基づく本体表示について

〔本体への表示内容〕

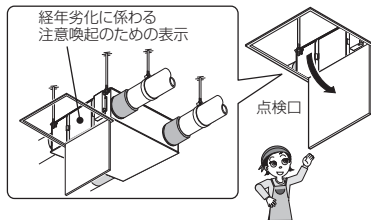
※経年劣化により危害の発生が高まるおそれがあることを注意喚起するために電気用品安全法で義務付けられた右の内容を本体に表示しています。

〔設計上の標準使用期間とは〕

※運転時間や温湿度など、標準的な使用条件（右表による）に基づく経年劣化に対して、製造した年から安全上支障なく使用することができる標準的な期間です。

※本製品の設計上の標準使用期間は、製造年を始期とし、JIS C 9921-2に基づいて算出したもので、無償保証期間とは異なります。また、偶発的な故障を保証するものでもありません。

- 本製品は取扱説明書記載の設置場所の想定時間を用いて設計上の標準使用期間を算出しています。
- 「経年劣化」とは長期間にわたる使用や放置に伴い生ずる劣化をいいます。
- “経年劣化に係わる注意喚起のための表示”を本体の側面部に記載しています。点検口を開いて確認してください。



【製造年】本体に西暦4ケタで表示してあります  
 【設計上の標準使用期間】15年  
 設計上の標準使用期間を超えて使用されますと、経年劣化による発火・けが等の事故に至るおそれがあります。

### ■標準使用条件 JIS C 9921-2

環境条件	電圧	単相100V	定格電圧による
	周波数	50Hzおよび60Hz	定格周波数による
	温度	20℃	JIS C 9603から引用
	湿度	65%	
	設置条件	標準設置	据付説明書による
負荷条件		定格負荷	取扱説明書による
想定時間	1年間の使用時間	24時間換気時間 8760時間/年	

## 愛情点検



## ☆長年ご使用の換気ユニットの点検を！

ご使用の際  
 このようなことは  
 ありませんか。

- スイッチを入れても運転しない。
- 運転中に異常音や振動がする。
- こげ臭いにおいがする。
- 回転が遅いまたは不規則。  
 (モーターはメンテナンスが必要な部品です)

**使用  
 中止**

故障や事故防止のため、電源を切って必ずご販売窓口にご連絡ください。  
 点検、修理に要する費用はご販売窓口にご相談ください。

## お客様 メモ

サービスを依頼されるとき便利です。

形名	
お買上げ年月日	年 月 日
ご販売窓口 (住所) (電話番号)	( )

この製品には地球環境保護の一環として再資源化ができるように主なプラスチック部品に材質名を表示しています。

(材質名は主材料にISO) 規定の略号を使用

# 三菱電機株式会社

中津川製作所 〒508-8666 岐阜県中津川市駒場町1番3号

この説明書は、再生紙を使用しています。