

〔浴室・トイレ・洗面所用〕

三菱ダクト用換気扇（照明器据付形）

形名  
VD-15ZSL12

別売品

三菱 LED 照明器具

LED シーリング (防湿形) (屋内用)

形名 EL-WCE2602C

取扱説明書

お客様用

この製品の運転にはコントロールスイッチが必要です。  
コントロールスイッチの位置を確認してください。

**お客様自身では据付けないでください。**  
(安全や機能の確保ができません)

- この製品は日本国内用ですので日本国外では使用できず、またアフターサービスもできません。  
This appliance is designed for use in Japan only and can not be used in any other country.  
No servicing is available outside of Japan.
- 正しく安全にお使いいただくためにこの説明書とLED照明器具の取扱説明書をよくお読みください。  
なお、ご使用前に「1.安全のために必ず守ること」を確認して、正しく安全にお使いください。
- お読みになった後は、お使いになる方がいつでも見られるところに保管してください。

# 1.安全のために必ず守ること

誤った取扱いをしたときに生じる危険とその程度を、次の表示で区分して説明しています。

	<b>警告</b> 誤った取扱いをしたときに、死亡や重傷などに結びつく可能性のあるもの		<b>注意</b> 誤った取扱いをしたときに、軽傷または家屋・家財などの物的損害に結びつくもの
--	---	--	---

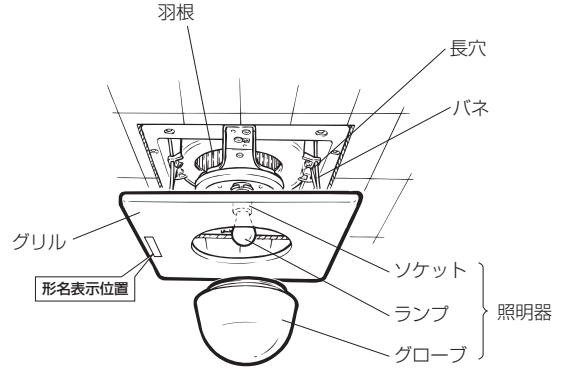
本文中や本体に使われている図記号の意味は次のとおりです。

	禁止		水ぬれ禁止		分解禁止		接触禁止		指示に従う		アース確認
--	----	--	-------	--	------	--	------	--	-------	--	-------

	<b>警告</b>
	●内釜式風呂を据付けた浴室では使用しない 排気ガスが浴室内に逆流し、一酸化炭素中毒をおこす原因。
	●ガス漏れに気付いたときは、換気扇のスイッチの入切をしない 爆発・引火の原因。
	●製品に直接水やお湯、かび取り剤などをかけない ショート・感電の原因。
	●改造や工具を必要とする分解はしない 火災・感電・けがの原因。 分解・修理は修理技術者のいる販売店または当社のお客さま相談窓口にご相談ください。
	●お手入れの際は必ず分電盤のブレーカーを切る 感電・けがの原因。
	●交流 100V を使用する 直流や交流 100V 以外を使用した場合に感電の原因。
	●異常・故障時には、直ちに使用を中止する 発煙・発火・感電・けがの原因。 〈異常・故障例〉 本説明書末尾の「愛情点検」をご参照ください。
	●湿気が多い場所で使用する場合は、アースが取付けられているか確認する 故障や漏電した場合に感電の原因。 アースの取付けは販売店、電気工事店にご相談ください。

	<b>注意</b>
	●換気扇設置場所で熱気や油煙を発生させない 本体・部品の落下によるけがの原因。
	●換気扇設置場所で中性洗剤以外の洗剤・殺菌剤・消毒剤を頻繁に使用しない 本体・部品の落下によるけがの原因。
	●直接炎のあたるおそれのある場所や有機溶剤・可燃性ガスのある場所では使用しない 火災の原因。
	●本体に異常な振動が発生した場合は使用しない 本体・部品の落下によるけがの原因。
	●運転中は危険なため、羽根の中に指や物を入れない けがの原因。
	●電気工事は必ず電気工事店に依頼する 感電の原因。
	●お手入れの際は手袋を着用する 着用しないとけがの原因。
	●お手入れの後の部品の据付けは確実に 落下によるけがの原因。
	●長期間ご使用にならないときは、必ず分電盤のブレーカーを切る 絶縁劣化による感電・漏電火災の原因。

# 2.各部のなまえ



照明器は別売品「EL-WCE2602C」

## ご使用にあたってのお願い

- LED照明器具の取扱いについては、LED照明器具の取扱説明書をご確認ください。
- スプレー（殺虫剤・整髪用・掃除用など）をかけないでください。  
(グリル・羽根の破損、変質の原因となります)
- 高温（40℃以上）になるところに据付けられていないか確認してください。  
(製品の変形や早期故障の原因となります)
- 換気扇設置場所で中性以外の洗剤や消毒剤などを頻繁に使用すると寿命が短くなる場合があります。
- お手入れに下記の溶剤・洗剤を使用しないでください。  
(台所用中性洗剤をご使用ください。ただし、柑橘系などの植物系洗剤はプラスチックが破損するおそれがあるため使用しないでください)  
シンナー、アルコール、ベンジン、ガソリン、灯油、スプレー、酸性洗剤、アルカリ性洗剤、化学ぞうきんの薬剤、クレンザーなどの研磨材入りの洗剤、殺菌剤、消毒剤など  
(異常音の発生、変質、変色、塗装ががれや故障の原因)

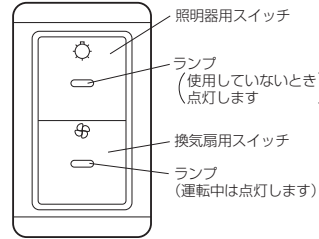
# 3.使用方法

## 注意

- 換気扇設置場所で熱気や油煙を発生させない  
本体・部品の落下によるけがの原因。
- 換気扇設置場所で中性洗剤以外の洗剤・殺菌剤・消毒剤を頻繁に使用しない  
本体・部品の落下によるけがの原因。

専用のコントロールスイッチ (P-12SW<sub>2</sub>) または市販の埋込スイッチで換気扇の運転と停止、照明器の点灯と消灯を行います。

専用のコントロールスイッチ (P-12SW<sub>2</sub>)



### 換気をするとき

換気扇用スイッチの右側を押すと、スイッチのランプが点灯し運転を開始する。

### 換気を止めるとき

換気扇用スイッチの左側を押すと、スイッチのランプが消灯し運転が停止する。

### 照明を使いたいとき

照明器用スイッチの右側を押すと、スイッチのランプが消灯し照明器のランプが点灯する。

### 照明を消したいとき

照明器用スイッチの左側を押すと、スイッチのランプが点灯し照明器のランプが消灯する。

- お願い** ●浴室使用においては、入浴時以外は浴槽のフタをしてください。(浴室・換気扇のいたみを少なくします)  
●給気口があるか確認してください。(効果的な換気を行うために必要です)
- お知らせ** ●浴室使用においては、冬場や湯気の量が多いときなどにグリルから水滴が落ちることがありますが異常ではありません。また、入浴剤をご使用の場合は色のついた水滴になる場合があります。  
●この換気扇は外気逆流や冷気侵入などを低減させるため、排気側に風圧式シャッターを設けています。風圧式シャッターでは急激なドアの開閉や外風の強い時などに、シャッターの閉じる音が聞こえる場合があります。

## 上手な使いかた

- 浴室では入浴後、湯を抜くか、浴槽に風呂フタをして3時間以上換気扇を運転し、浴室を乾燥させます。…結露・カビの発生を抑制して浴室保全に役立ちます。

## 4. お手入れのしかた

グリルにほこりが付着しますと風量低下や異常音発生の原因になります。

6か月に1度を目安に、グリルの清掃をしてください。

※清掃頻度は目安であり、使用環境により異なります。

### 警告

お手入れの際は必ず分電盤のブレーカーを切る  
感電・けがの原因。

### 注意

お手入れの際は手袋を着用する  
着用しないとけがの原因。

### お願い

- グローブ、ランプの取扱いについては、LED照明器具の取扱説明書をご確認ください。
- 洗剤などをご使用の場合は、台所用中性洗剤をご使用ください。ただし、柑橘系などの植物油系洗剤はプラスチックが破損するおそれがあるため使用しないでください。
- 台所用中性洗剤は原液のまま使用せず、洗剤に記載の使用量の目安に従い、薄めてご使用ください。
- 洗剤が残らないようによくふき取ってください。
- 2.各部のなまえの「ご使用にあたってのお願い」に記載の溶剤・洗剤を使用しないでください。

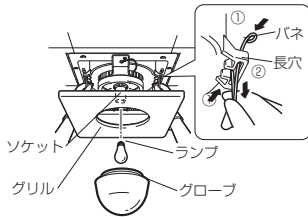
### グリルをはずす

#### お願い

- 点灯中および消灯直後の照明器具には触らないでください。

(高温のためやけどの原因となります)

- (1) グローブを左に回してゆるめ、ランプに当たらないように真下にはずします。
- (2) ランプを左に回してゆるめ、ソケットからはずします。
  - ランプのガラス・口金部分を強くねじらないでください。(ガラスの破損によりけがの原因となります)
- (3) グリルを両手で少し下げ、パネをにぎって本体内部の長穴からはずします。
  - パネは片側ずつ取りはずすとスムーズにはずれます。



### 汚れを取る

- グリルの汚れは、台所用中性洗剤を浸した布でふき取り、洗剤が残らないように乾いた布でよくふき取ります。
- グリル以外の汚れがひどい場合は、お買上げの販売店かお近くの「三菱電機 ご相談窓口・修理窓口」にご相談ください。



### グリルを据付ける

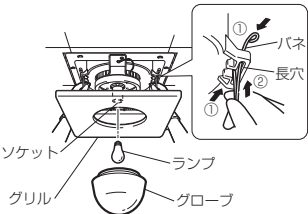
#### お願い

- グリルを据付ける前に、パネの固定部に割れ・ひびなどの破損がないか確認してください。

- (1) パネを長穴に差し込み、グリルを軽く上に押し上げます。
  - パネは本体側へ片側ずつ差し込むとスムーズに据付けられます。
- (2) ランプを右に回してソケットに確実に取付けます。
  - ランプのガラス・口金部分を強くねじらないでください。(ガラスの破損によりけがの原因となります)
- (3) グローブを右に回して取付けます。

#### お願い

- グローブがランプに当たらないように取付けてください。
- グローブは真っ直ぐに取付けてください。(斜め取付け・不完全な取付けは、水気・湿気が入り感電・落下の原因となります)



## 5. 修理を依頼する前に

### このような動作や事象は異常ではありません。

- 浴室使用においては、冬場や湯気の量が多い時はグリルから水滴が落ちる場合があります。また、入浴剤をご使用の場合は色のついた水滴になる場合があります。
- この換気扇は風圧式シャッターを設けています。急激なドアの開閉や外風が強い時などに、シャッターの閉じる音が聞こえる場合があります。
- ダクト配管が長いまたは曲がりが多い場合は、羽根の回転数が上昇し、運転音が大きくなります。
- 使用環境によっては、部屋の反響などにより、音が大きく聞こえる場合があります。

当社ホームページの「よくあるご質問FAQ」もご確認ください。  
(<http://faq01.mitsubishielectric.co.jp/category/show/270>)



### このような症状があれば点検してください。

- コントロールスイッチを入れても換気扇が運転しない、照明が点灯しない。
- 換気されない、換気量が不足する。
- 運転中に異音がある。
- グリルから室内に風が吹き返す。
- 運転中に振動がある。
- グリルがはずれかけている。または傾いている。
- ブレーカーが切れていたり、停電ではありませんか？
- 羽根が回転しているか確認してください。運転音が小さく、運転しているか分かりにくい場合があります。
- 羽根に異物が付着していませんか？
- 給気不足ではありませんか？(給気ガラリ、給気口は開いていますか？)
- 屋外フードにほこりが堆積していませんか？
- グリルや本体が確実に据付けられていますか？
- 本体に確実に据付けてください。

電源を切って必ず販売店に点検・修理を依頼してください。費用については販売店にご相談ください。

点検・処置をしても直らない場合は、必ず販売店に点検・修理を依頼してください。

## 6. アフターサービス

### ■補修用性能部品の保有期間

- 当社は、この換気扇の補修用性能部品を、製造切切り後6年保有しています。補修用性能部品とは、その製品の機能を維持するために必要な部品です。
- 長年ご使用いただくためには換気扇のメンテナンスが必要です。
- モーターは消耗部品です。

### ■修理を依頼されるときは

- 修理料金は 技術料+部品代(+出張料)などで構成されています。
- 技術料…製品の点検や故障した製品を正常に修復するための料金です。
- 部品代…修理に使用した部品代金です。
- 出張料…お客様のご要望により、製品のある場所へ技術員を派遣する費用(出張料)や有料駐車場の費用(駐車料)を別途いただく場合があります。

### ●ご連絡いただきたい内容

1. 品名 ダクト用換気扇
2. 形名 VD-15ZSL12
3. お買上げ日 ○年 ○月 ○日
4. 故障の状況 (できるだけ具体的に)
5. ご住所 (付近の目印なども)
6. お名前・電話番号・訪問希望日

## ご相談窓口・修理窓口のご案内 (住宅用換気送風機)

取扱い・修理のご相談は、まずお買上げの販売店・施工者・設備業者へ

●お買上げの販売店には、依頼できない場合(転居や贈答品など)は、各窓口へお問い合わせください。

### ■お問合せ窓口におけるお客様の個人情報のお取り扱いについて

- 三菱電機株式会社は、お客様からご提供いただきました個人情報(以下「個人情報」といいます)を、下記のとおり取り扱います。
- お問合せ(ご依頼)いただいた修理・保守・工事および製品のお取り扱いに関連してお客様よりご提供いただいた個人情報は、本目的ならびに製品品質・サービス品質の改善、製品情報のお知らせに利用します。
- 上記利用目的のために、お問合せ(ご依頼)内容の記録を残すことがあります。
- 個人情報に関するご相談は、お問合せをいただきました窓口にご連絡ください。

### ご相談窓口 住宅用換気送風機の購入相談・取扱い方法

受付時間365日24時間

●三菱電機換気送風機技術相談センター

フリーダイヤル 0120-726-471 (無料)

携帯電話・PHS対応

三菱電機株式会社 中津川製作所  
〒508-8666 岐阜県中津川市御幸町1番3号 FAX (0573) 66-5659 (有料)

フリーダイヤルをご利用いただけません場合は TEL (03)3414-9655 (有料)

■ご相談対応 平日(土・日・祝日及び弊社休日除外) 9:00~12:00 13:00~19:00

■上記時間以外のご相談(受付のみ)

●三菱電機お客さま相談センター

フリーダイヤル 0120-139-365 (無料)

### 修理窓口 住宅用換気送風機の修理の問合せ・修理の依頼

受付時間365日24時間

●三菱電機修理受付センター

フリーダイヤル 0120-56-8634 (無料)

http://www.melsc.co.jp

空メールの送り先: fc8634@melsc.jp

または2次元コードからアクセス。URLをメール返信します。

携帯電話・PHSの場合 TEL 0570-01-8634 (有料)

FAX 0570-03-8634 (有料)

●所在地、電話番号などについては変更になることがありますので、あらかじめご了承ください。

S18A-KANKI

## 7. 仕様

電圧100V

形名	定格周波数 (Hz)	消費電力 (W)	風量 (m³/h)	騒音 (dB)	質量 (kg)
VD-15ZSL12	50	12	132	26.5	2.8
	60	13	132	26.5	

※特性はJIS C 9603に基づき開放時の値です。

※騒音値は無響室での測定値です。実使用状態では反響音などを含むためこれよりも高くなります。

### 長期使用製品安全表示制度に基づく本体表示について

【本体への表示内容】

※経年劣化により危険の発生が高まるおそれがあることを注意喚起するために電気用品安全法で義務付けられた右の内容を本体に表示しています。

【設計上の標準使用期間とは】

※運転時間や湿度など、標準的な使用条件(右表による)に基づく経年劣化に対して、製造した年から安全に支障なく使用することができる標準的な期間です。

※本製品の設計上の標準使用期間は、製造年を始期とし、JIS C 9921-2に基づいて算出したもので、無償保証期間とは異なります。また、偶発的な故障を保障するものではありません。

●本製品は取扱説明書記載の設置場所の想定時間を用いて設計上の標準使用期間を算出しています。

●「経年劣化」とは長期間にわたる使用や放置に伴い生ずる劣化をいいます。

【製造年】 本体に西暦4ケタで表示してあります  
【設計上の標準使用期間】 15年  
設計上の標準使用期間を超えて使用されますと、経年劣化による発火・けが等の事故に至るおそれがあります。

■標準使用条件 JIS C 9921-2

環境条件	電圧	単相100V	定格電圧による
周波数	50Hzおよび60Hz	定格周波数による	
温度	20℃	JIS C 9603より引用	
湿度	65%	振動時間による	
設置条件	標準設置	振動時間による	
負荷条件	定格負荷	[7.仕様]による	
想定時間	1年間の使用時間	換気時間*	
		台所 2410時間/年	
		居室 2193時間/年	
		トイレ 2614時間/年	
		浴室 1671時間/年	

注\*) 24時間換気の場合は、8760時間/年とする。

### 愛情点検

### ☆長年ご使用の換気扇の点検を!



ご使用の際このようなことはありませんか。

- スイッチを入れても羽根が回転しない。
- 運転中に異常音や振動がある。
- 回転が遅いまたは不規則。(モーターはメンテナンスが必要な部品です)
- ごけいにおいがする。
- 本体据付部に腐食、破損などがある。

故障や事故防止のため、電源を切って必ず販売店にご連絡ください。点検・修理に要する費用は販売店にご相談ください。

お客様メモ

形名 VD-15ZSL12

お買上げ年月日 年 月 日

お買上げ店名 (住所) (電話番号)

この製品には地球環境保護の一環として再資源化ができるように主なプラスチック部品に材質名を表示しています。(材質名は主材料にISO規定の略号を使用)

## 三菱電機株式会社

中津川製作所 〒508-8666 岐阜県中津川市御幸町1番3号