

業務用ロスナイ システム部材

給排気グリル(消音形)

形名

PZ-N10FG2・PZ-N15FG2

PZ-N20FG2・PZ-N25FG2

取扱説明書（据付工事説明書付）

この給排気グリルは、室内天井面に取付けられたダクトの給気口または排気口に据付けて使用するものです。

■据付工事を始める前に、この説明書をよくお読みになり正しく安全に据付けてください。

■据付工事は販売店・工事店様が実施してください。

■据付工事部品は、必ず付属部品および指定の部品を使用してください。

■接続ダクトは製品のダクト径に合った塩化ビニル管（VU管）、アルミフレキシブルダクト、鋼板管のいずれかをご用意ください。

据付工事終了後は、必ずこの説明書をお客様にお渡しください。

ご使用前にこの説明書をよくお読みになり、正しく安全にお使いください。

お読みになった後は、お使いになるかたがいつでも見られるところに保管してください。

この製品は日本国内用ですので日本国外では使用できず、またアフターサービスもできません。

This appliance is designed for use in Japan only and cannot be used in any other country. No servicing is available outside of Japan.

安全のために必ず守ること

誤った取扱いをしたときに生じる危険とその程度を次の表示で説明しています。



注意

誤った取扱いをしたときに、
軽傷または家屋・家財などの
物的損害に結びつくもの



指示に従い
必ず行う

- 本体の据付工事は十分強度のあるところを選んで確実に行う
(落下によりけがをすることがあります)
- 据付けやお手入れの際は、手袋を着用する
(着用しないとけがをすることがあります)
- グリルの取付けは確実にを行う
(落下によりけがをすることがあります)

据付け前のお願い

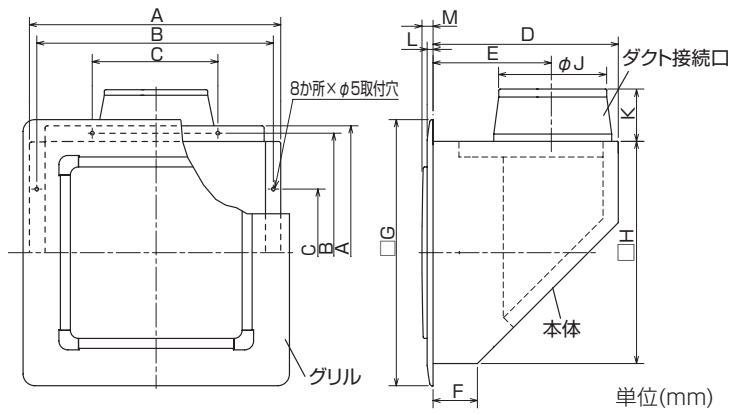
次のような場所には据付けないでください。

- ・ 周囲温度および搬送空気が高温(40℃以上)になるところ
- ・ 台所など油煙のかかる場所
- ・ 浴室・洗面所など湿気の多い場所
- ・ 吹出口・吸込口の近くに障害物がある場所






使用上のお願い

- スプレー(殺虫剤・整髪用・掃除用など)をかけないでください。
(グリルが変質することがあります)
- グリルに物を引っ掛けしないでください。
(グリルが落下することがあります)

外形寸法図



付属部品

付属部品	個数	付属部品	個数
木ねじ 	8本	グリル 	1個
天吊金具 	2個	ダクト接続口 	1個
締付ねじ 	8本		
(ダクト接続口取付……4本)		(天吊金具取付……4本)	

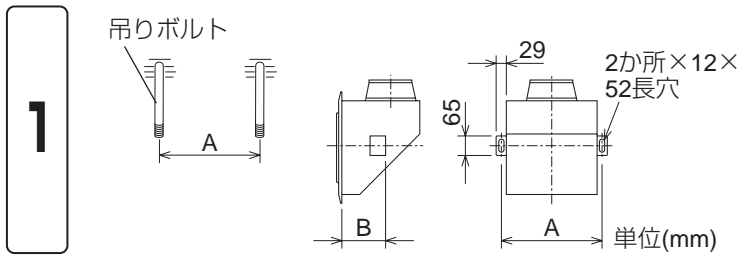
形名	A	B	C	D	E	F	G	H	J	K	L	M	質量(kg)	接続ダクト口径
PZ-N10FG2	340	320	170	250	160	60	360	300	97.5	60	8	15	2.9	φ100
PZ-N15FG2	340	320	170	250	160	60	360	300	142	70	8	15	2.9	φ150
PZ-N20FG2	420	400	200	355	200	120	440	380	192	85	9	16.5	4.7	φ200
PZ-N25FG2	420	400	200	355	200	120	440	380	242	85	9	16.5	4.8	φ250

据付方法

●足元が不安定な状態で据付工事を行わないでください。

吊りボルトの埋め込み

左図の寸法で市販の吊りボルト (M8) を埋め込む。

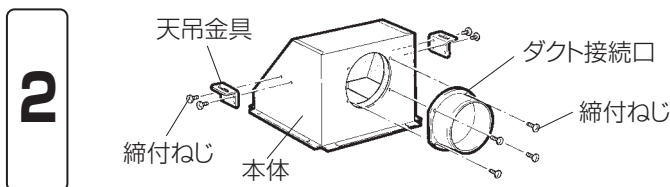


形名	A	B
10・15タイプ	334	150
20・25タイプ	414	250

天吊金具・ダクト接続口の取付け

付属の締付ねじで天吊金具とダクト接続口を本体に取付ける。

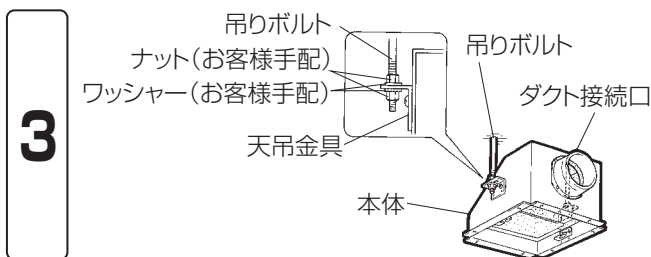
●ダクト接続口は、本体にテープ止めされています。テープをはがして取付けてください。



本体の据付け

1. ダクト接続口がロスナイ・送風機などのダクト接続口に向くように取付方向を決める。

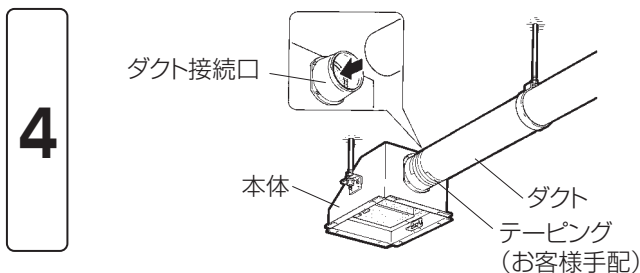
2. 本体が水平になるよう吊りボルトに天吊金具を差し込み、市販のワッシャー (外径20~30mm) ・ナットで固定する。



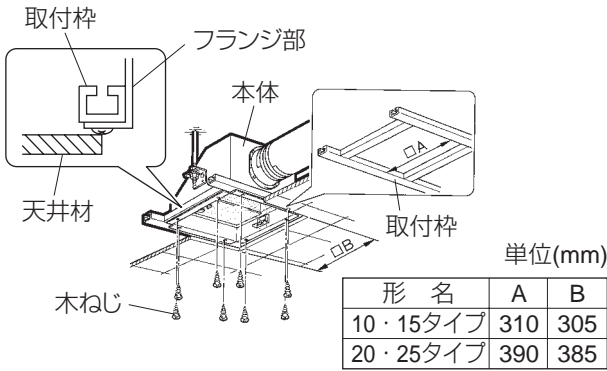
ダクトの接続

ダクトをダクト接続口に差し込んで風漏れのないよう市販のアルミテープ等でテーピングする。

●ダクトは本体に力が加わらないよう天井から吊してください。



5

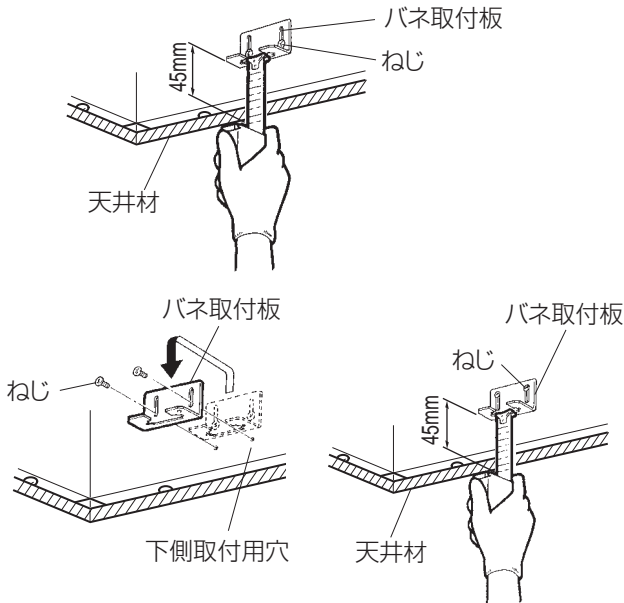


取付枠の組立て・天井材の張付け

1. 内寸が左図のA寸法となるよう取付枠を組立てる。
なお、取付枠の高さ寸法は天井材を含めず25mm以下のものを使用する。
(ダクト接続口が取付けられません)
2. 付属の木ねじ(8本)で本体を確実に取付枠に取付ける。
3. 天井材を張り、左図を参照して天井材開口寸法(左図のB寸法)の開口部を設ける。

6

グリルの取付けには天井材の厚さによりバネ取付板の調整が必要です。
必ずスケール等を使用してバネ取付板の下端面が天井材下面から45mmの位置になるよう取付けてください。



バネ取付板の調整

天井材が15mmを超え45mmまでの場合

バネ取付板のねじ2本(左右)をゆるめスケール等を使用して左図の方法で位置を決め、ねじを締め付け固定する。

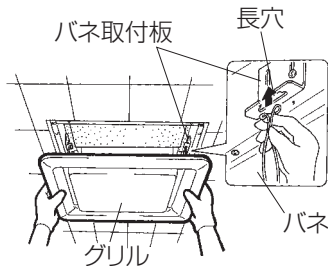
天井材が45mmを超え80mmまでの場合

バネ取付板のねじ2本(左右)を一旦はずし、下側取付用穴に付け換え、スケール等を使用して左図の方法で位置を決め、ねじを締め付け固定する。

お願い

- バネ取付板の取付けには必ずスケール等を使用して確実に取付けてください。(取付けが不十分ですと落下・風漏れの原因になります)
- バネ取付板2か所の調節は同一にしてください。

7



グリルの取付け

グリルの両側に付いているバネを両手でつかみ、バネをせばめてバネ取付板の長穴に差し込み、手を放し軽くグリルを押して取付ける。

据付工事後の確認

- グリルが正しく取付けられ、グリルにガタつきがないことを確認してください。

お手入れ

グリルの取付けと逆の順序でグリルを取りはずし、グリルの清掃を行う。

- グリルの給排気口にごみやほこりなどが付着すると風量低下や異常音発生の原因になります。
- 約3か月に1度を目安としてグリルの清掃をしてください。
- 足元が不安定な状態でグリル清掃を行わないでください。
- グリルには無理な力を加えないでください。

グリルの清掃

台所用中性洗剤を溶かしたぬるま湯（40℃以下）に浸した布で汚れをふき取った後、洗剤が残らないように乾いた布でからぶきしてください。

お願い

- 台所用中性洗剤を使用量の目安まで薄めて使用してください（洗剤は原液のまま使用しないでください）。
- 台所用中性洗剤で清掃した後は、中性洗剤が残らないようふきとってください。
- お手入れに下記の溶剤や洗剤、清掃用具を使用しないでください。製品表面に傷つきや変色、割れが発生する原因になります。
シンナー、アルコール、ベンジンなどの溶剤、ガソリン、灯油、カビ取り洗剤、柑橘系などの植物系洗剤、スプレー、酸性洗剤、アルカリ性洗剤、塩素系洗剤、化学ぞうきんの薬品、クレンザーなどの研磨剤入りの洗剤、殺菌剤、消毒剤など（異常音の発生、変質、変色や故障の原因になります）

お手入れ後の取付けと確認

取りはずしと逆の順序で取付け、グリルが確実に取付けてあるか確認する。