



業務用ロスナイ システム部材
耐湿形給排気グリル
形名
PZ-N10WG2

取扱説明書（据付工事説明書付）

この給排気グリルはロスナイの室内側給気口または、排気口に据付けて使用するものです。

- 据付工事を始める前に、この説明書をよくお読みになり正しく安全に据付けてください。
- 据付工事は販売店・工事店様が実施してください。
- 据付工事部品は、必ず付属部品および指定の部品を使用してください。
- 接続ダクトは腐食しないよう、塩化ビニル管（VU管）など耐食性のあるものをご用意ください。

据付工事終了後は、必ずこの説明書をお客様にお渡しください。

ご使用前にこの説明書をよくお読みになり、正しく安全にお使いください。
お読みになった後は、お使いになるかたがいつでも見られるところに保管してください。

この製品は日本国内用ですので日本国外では使用できず、またアフターサービスもできません。
This appliance is designed for use in Japan only and cannot be used in any other country. No servicing is available outside of Japan.

安全のために必ず守ること

誤った取扱いをしたときに生じる危険とその程度を次の表示で説明しています。



注意

誤った取扱いをしたときに、
軽傷または家屋・家財などの
物的損害に結びつくもの



指示に従い
必ず行う

- 本体の据付工事は十分強度のあるところを選んで確実に
（落下によりけがをすることがあります）
- 据付けやお手入れの際は、手袋を着用する
（着用しないとけがをすることがあります）
- グリルの取付けは確実に
（落下によりけがをすることがあります）

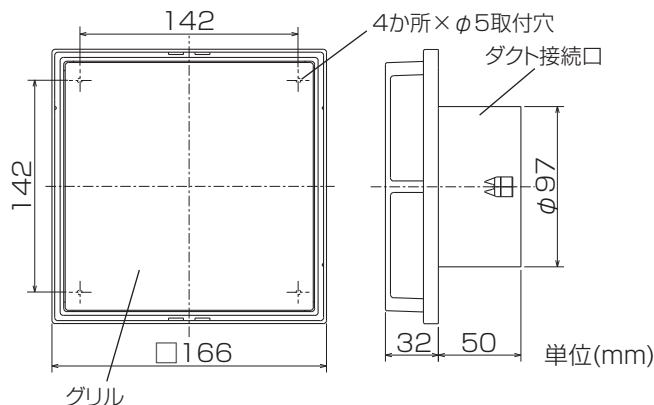
据付け前のお願い

- 周囲温度が高温（40℃以上）になるところには据付け
ないでください。（変形の原因になります）
- 台所など油煙のかかるところには据付けないで
ください。（変質の原因になります）
- 吹出口・吸込口の近くに障害物があるところ
には据付けないでください。（性能が発揮
できません）
- 温泉・温水プールなど腐食性ガスが常時、
湿潤している場所の排気を行う場合は
製品寿命が短くなります。
- グリルから水滴が落ちることがあります
ので、滴下してもよい場所に据
付けてください。

使用上のお願い

- スプレー（殺虫剤・整髪用・掃除用など）
をかけないでください。
（グリルが変質することがあります）
- グリルに物を引っ掛けないで
ください。
（グリルが落下することがあります）

外形寸法図



付属部品

木ねじ……4本

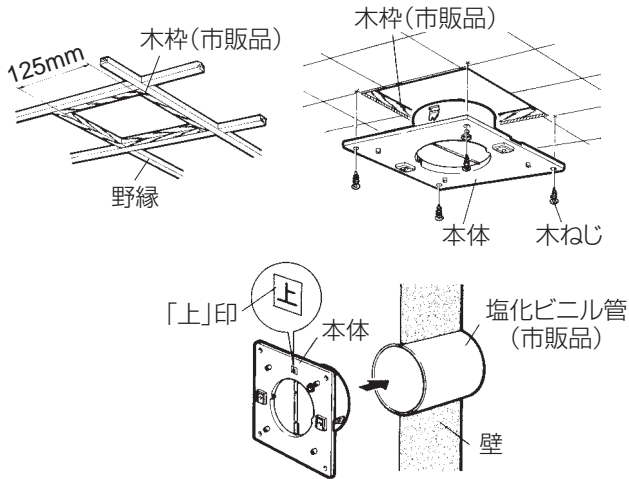
接続ダクト口径

φ100

据付方法

●足元が不安定な状態で据付工事を行わないでください。

1



本体の据付け

野縁に据付ける方法と、塩化ビニル管に差し込んで据付ける方法があります。

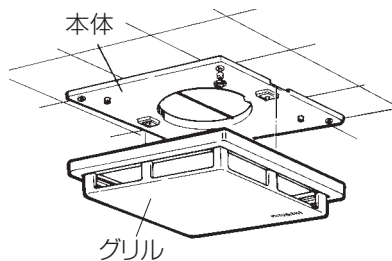
— 野縁に据付ける場合 —

1. 内寸125mm角の木柵を作り、天井の野縁に固定する。
2. ダクト配管をして確実に固定する。
3. グリルを本体からはずしてダクトに差し込み、天井面に木ねじ4本でしっかり固定する。

— 塩化ビニル管を差し込んで据付ける場合 —

1. 壁穴に塩化ビニル管を差し込み、確実に固定する。壁の厚さに応じた管をご用意ください。
2. グリルを本体からはずして「上」印を上にして塩化ビニル管に差し込む。

2



グリルの取付け

本体にグリルを差し込む。

グリル本体に「パチッ」と音がするまで差し込んでください。グリルは落下防止のため確実にはめ込んでください。

据付工事後の確認

●グリルが正しく取付けられ、グリルにガタつきがないことを確認してください。

お手入れ

グリルの取付けと逆の順序でグリルを取りはずし、グリルの清掃を行う。

- グリルの給排気口にごみやほこりなどが付着すると風量低下や異常音発生の原因になります。
- 約3か月に1度を目安としてグリルの清掃をしてください。
- 足元が不安定な状態でグリル清掃を行わないでください。
- グリルには無理な力を加えないでください。

グリルの清掃

台所用中性洗剤を溶かしたぬるま湯（40℃以下）に浸した布で汚れをふき取った後、洗剤が残らないように乾いた布でからぶきしてください。

お願い

- 台所用中性洗剤を使用量の目安まで薄めて使用してください（洗剤は原液のまま使用しないでください）。
- 台所用中性洗剤で清掃した後は、中性洗剤が残らないようふきとってください。
- お手入れに下記の溶剤や洗剤、清掃用具を使用しないでください。製品表面に傷つきや変色、割れが発生する原因になります。
シンナー、アルコール、ベンジンなどの溶剤、ガソリン、灯油、カビ取り洗剤、柑橘系などの植物系洗剤、スプレー、酸性洗剤、アルカリ性洗剤、塩素系洗剤、化学ぞうきんの薬品、クレンザーなどの研磨剤入りの洗剤、殺菌剤、消毒剤など（異常音の発生、変質、変色や故障の原因になります）

お手入れ後の取付けと確認

取りはずしと逆の順序で取付け、グリルが確実に取付けてあるか確認する。

三菱電機株式会社

中津川製作所 〒508-8666 岐阜県中津川市駒場町1番3号

この説明書は、再生紙を使用しています。