



三菱 クリーンコンパクト 換気扇

20cm・25cm・30cm

クリーンコンパクト換気扇



形名によって据付・取扱方法が異なりますので、予めご使用の形名をご確認ください。

形名	用途	シャッター方式	運転方式	電気工事
EX-20LHs EX-25LHs	台所 居間 事務所	連動式	引きひも	AC 100V コンセント
EX-20SHs EX-25SHs EX-30SHs	居間 事務所	風圧式	埋込スイッチ	
EX-20EHs EX-25EHs EX-30EHs	台所 居間 事務所	電気式	引きひも 速調付	
EX-20RHs EX-25RHs EX-30RHs				
EX-20KJ7-BL	台所		引きひも 速調付	
EX-20LPs EX-25LPs	台所 居間		引きひも	

取扱説明書（据付説明書付）

- お客様へ**
- ご使用前にこの説明書をよくお読みになり、正しく安全にお使いください。
 - 「取扱説明書」は大切に保存してください。
 - お客様自身では据付けしないでください。（安全や機能の確保ができません。）

- 工事店様へ**
- 据付けを始める前にこの説明書をよくお読みになり、正しく安全に据付けてください。据付けは販売店・工事店様において実施してください。
 - 電気工事は販売店・工事店様において有資格者である電気工事士の方が実施してください。（無資格者の電気工事は法律で禁止されています）

据付け終了後は、必ずこの説明書をお客様にお渡しください。

この製品は日本国内用ですので日本国外では使用できず、またアフターサービスもできません。
This appliance is designed for use in Japan only and cannot be used in any other country. No servicing is available outside of Japan.

優良住宅部品（BL）について…（EX-20KJ7-BLのみ）

- 当社の定める施工要領を逸脱しない据付工事に瑕疵が生じ、施工者が無償修理や損害賠償を行った場合、BLマークの証紙の貼付（又は刻印等）がされている住宅部品については、一般財団法人ベターリビングのBL保険制度により、保険金が支給されます。
- BL保険制度については、一般財団法人ベターリビングのホームページ（<http://www.cbl.or.jp/>）をご覧ください。

据付説明書

工事店様へ

1.安全のために必ず守ること

誤った取扱いをしたときに生じる危険とその程度を、次の表示で区分して説明しています。

警告 誤った取扱いをしたときに死亡や重傷などに結びつく可能性があるもの

- 禁止**
 - 高温（室内温度40℃以上）になる場所や直接炎のあたるおそれのある場所には据付けない
火災の原因。
 - 改造しない
火災・感電の原因。
- 水ぬれ禁止**
 - 製品を水につけたり、水をかけたりしない
ショートや感電の原因。
- 浴室取付禁止**
 - 浴室など湿気の多い場所や結露する場所には据付けない
感電・故障の原因。

- 指示に従う**
 - メタルラス張り、ワイヤラス張り、または金属板張りの木造の造営物に据付ける場合、換気扇金属部とメタルラス、ワイヤラス、金属板とが電氣的に接触しないように据付ける漏電した場合発火の原因。
 - 電気工事は電気設備の技術基準や内線規程に従って有資格者が安全・確実に行う
接続不良や誤った電気工事は、感電や火災の原因。
 - 交流100Vを使用する
交流100V以外を使用すると火災や感電の原因。
 - 台所に据付ける場合は、調理時に安全に操作できる位置（引きひもを確実にまっすぐ下に引ける位置）に据付ける火傷・けがの原因。

注意 誤った取扱いをしたときに軽傷または家屋・家財などの物的損害に結びつくもの

- 禁止**
 - 天井には据付けない
落下によるけがの原因。
 - 本製品は樹脂製（可燃）のため、フード内には据付けない
火災・故障の原因。
- 指示に従う**
 - 本体の据付けは十分強度のあるところを選んで確実に行う
落下によるけがの原因。
 - 据付けの際は手袋を着用する
けがの原因。
 - 部品の据付けは確実に行う
落下によるけがの原因。

お願い

●下記の場所には据付けしないでください。

- 温泉地
- 塩害地域
- 薬品工場
- 養鶏・養豚場のようなほこりや有害ガスの多い場所
- 業務用厨房
- カーテン・ひもなどが触れるおそれのある場所
- 火災警報器がある場合、感知部から1.5m以内の場所（RHsタイプ）
- 燃焼排ガスなどを吸い込むおそれのある場所（RHsタイプ）
- 外風の強い場所（SHsタイプ）
- 台所（SHs、RHsタイプ）

●雨水の直接かかる場所では雨水が浸入することがありますので、専用ウェザーカバーをご使用ください。（RHsタイプ）

●ダクト接続はできません。

●天井・壁から70mm以上、コンロから1m以上、ガス給湯器横から50cm以上離れたところに据付けてください。

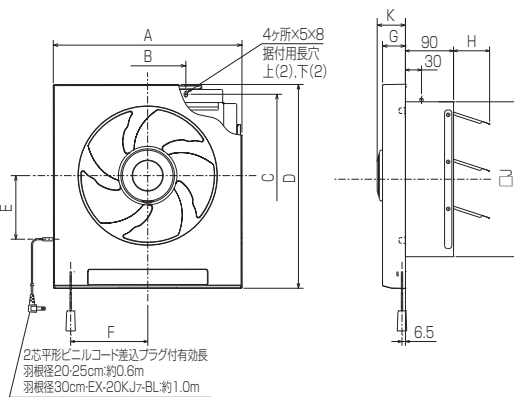
●床面から1800mm以上のメンテナンス可能なところに据付けてください。

●空気の流れが必要なため、換気扇は対面に出入口・窓などがあるところに据付けてください。

●外風の強い場所・高气密住宅への設置には下記のような症状が発生する場合があります。

- 羽根が止まったり逆転する
- 停止時に本体のすき間から外風が侵入する
- 外風でシャッターがばたつく
- 換気しない

2.外形寸法図



■変化寸法表

形名	A	B	C	D	E	F	G	H	J	K
EX-20LHs/EX-20LPs	296	120	265	320	100	116	36	52	240	44
EX-20EHs						—				
EX-25LHs/EX-25LPs	346	170	315	370	120	141	32	68	290	36
EX-25FHs						—				
EX-25EHs						166	45	85	340	—
EX-30FHs	396	220	365	420	140	—				
EX-30EHs						—				
EX-20SHs	296	120	265	320	100	116	36	40	240	44
EX-20RHs						—		52		
EX-25SHs	346	170	315	370	120	—	32	57	290	36
EX-25RHs						141		68		
EX-30SHs	396	220	365	420	140	—	45	70	340	—
EX-30RHs						166		85		
EX-20KJ7-BL	296	120	265	320	100	116	36	52	240	44

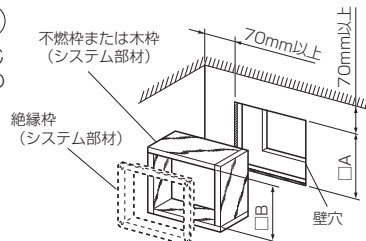
3.壁穴工事

壁穴・木枠の寸法

壁穴の寸法は木枠（不燃枠）の厚さに応じて異なりますが板厚20mmの場合、下表の寸法となります。

機種	単位(mm)	
	A	B
羽根径20cm	290	250
羽根径25cm	340	300
羽根径30cm	390	350

※木枠の内寸法Bは、うちわボルト据付の場合±5、木ねじ据付の場合 -3 の範囲内で製作してください。



※木枠の室内側の面が壁面と同一面になるように据付けてください。パネル落下の原因になります。
※絶縁枠は据付け壁面が金属板などの場合に使用してください。

○木枠作りのお願い

板厚20mm以上で室外側下部に約5°の傾斜をつける…雨水浸入防止
木枠内の寸法が小さい木枠に据付けると本体が変形したり、シャッターが動作しないことがあります。

壁穴位置

天井、壁から70mm以上離す。
必ず床面より1800mm以上のメンテナンス可能な位置に据付ける。

4.電気工事

工事	タイプ	LHe・FHe・RHe・KJ7-BL・LPe	EHe・SHe
コンセント工事	右記の①、②のいずれかを実施してください。	①専用コンセントを設ける場合、換気扇近くに設けてください。 ②換気扇内部にコンセントを設ける場合、別売システム部材のコンセント取付金具(P-1X2)を使用します。コンセント取付金具の据付説明書を参照してください。	本体にスイッチがないため操作しやすいため埋込スイッチ(システム部材)を設けてください。
埋込スイッチ工事	本体に引きひもスイッチが付いていないので不要です。		

■埋込スイッチ・埋込コンセントの取付ボックスは、JIS C 8340に規定の市販品を利用してください。

5.据付方法

注意 ●据付けの際は手袋を着用する
けがの原因。

本体の固定のしかた
固定金具
うちわボルト

不燃枠または木枠(システム部材)

シャッター

ウェザーカバー(システム部材)

羽根

本体

はずしボタン

ツメ(裏側)

パネル

薄肉部

コード引出口

コード

電源プラグ

引きひも

据付用長穴(木ねじ用)

【電源コードの引き回しかた】
※電源コードは金属カバーの上を通して引き出してください。コードの長さはコード掛けに巻き付けて調節してください。

コード掛け
※2か所起こして使用してください。電源コードのかみ込みや傷付きが生じないようにしてください。

絶縁テープ

金属カバー

電源コード

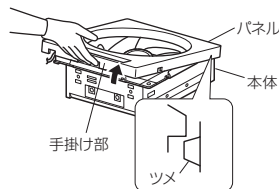
羽根のはずしかた
はずしボタンを押す①
はずしボタンを押しながら手前に引く②

※EHe・SHeタイプはシステム部材の埋込スイッチが必要です。
シャッター方式が電気式・風圧式のタイプには引きひもはありません。

1 パネルと羽根をはずす

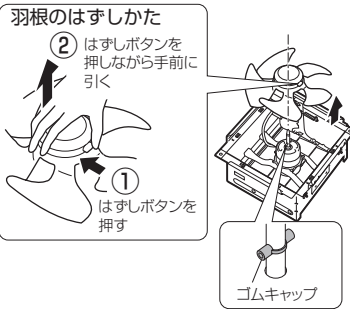
(1) パネルをはずす

- 手掛け部を手前に引いて、パネル裏側上面のツメを本体からはずす。



(2) 羽根をはずす

- 羽根中央部を軽く持って、はずしボタンを押しながら手前に引く。



お願い

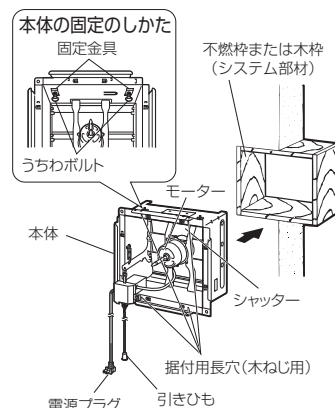
- モーター軸ピンのゴムキャップははずさないでください。異常音発生の原因。
- シャッターを開いたまま床などに置かないでください。シャッターが変形し動作しないことがあります。

2 本体を据付ける

- 「うちわボルト」2本で確実に固定する。または市販の木ねじで据付用長穴上(2)・下(2)計4か所固定する。
- 2.5m以上の高さに据付ける場合は安全のためうちわボルトは使用せず、必ず市販の木ねじで据付用長穴上(2)・下(2)計4か所固定する。

お願い

- うちわボルトを使用しない場合は、うちわボルトおよび固定金具をはずしてください。
- 市販の木ねじは、めっき等を施した耐食性のある鉄製のねじを使用してください。



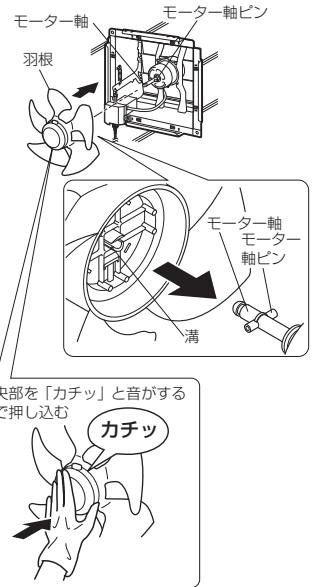
3 コンセントの位置に合わせ電源コード引出口を決める

- ①左右の上下4か所のいずれか1か所から電源コードを引出す。
※上部から引き出す場合は、薄肉部をカッターナイフなどで切り取る。(切断部がエッジにならないように加工してください)
- ②電源コードのたるみが、羽根・パネルに当たらないよう、コード掛けを起こして巻き付ける。
※電源コードを巻き付けた後は、コード掛けを倒して電源コードを固定してください。

4 羽根とパネルを取付ける

(1) 羽根を取付ける

- ①羽根は裏側の溝をモーター軸ピンに合わせながら、羽根中央部をモーター軸に挿入し、「カチッ」と音がするまで押し込む。
- ②羽根中央部を軽く手前に引っ張り、羽根が確実に取付けられていることを確認する。

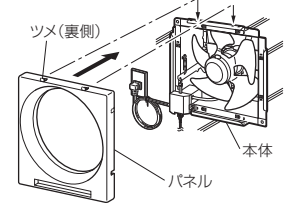


注意

- 部品の据付けは確実に進行落下によるけがの原因。

(2) パネルを取付ける

- パネル裏側上面のツメを本体上部に引っ掛けて取付ける。



6.据付後の確認および試運転

- 据付作業終了後、試運転の前にチェック表に従って点検します。
- 不具合があった場合は必ず直してください。(機能が発揮されないばかりか、安全が確保できません)
- お客様立ち会いで試運転を行ってください。

	チェック項目	不具合の対策	チェック
試運転前	電源は100Vですか?	100Vに直します。(異電圧を印加すると製品が破損します)	
	本体の据付け強度は十分ですか?	うちわボルトまたは木ねじで確実に固定します。	
	パネルが確実に取付けられていますか?	パネルを取付け直します。	
試運転時	羽根が確実に取付けられていますか?	羽根を取付け直します。	
	(引きひもスイッチタイプの場合)引きひもを引いて動作を確認しましたか?	引きひものからみなどを直します。	
	(壁スイッチタイプの場合)スイッチと本体の動作は合っていますか?	結線を直します。	
	羽根当たり音がしていませんか?	パネルをはずして配線の処理、羽根・パネルなどの部品を取付け直します。	
	シャッターが正常に作動していますか?	シャッターの変形、部品の取付け、木枠の内寸法を確認します。	

7.お客様への説明

取扱説明書に従って、正しい使い方をお客様、発注者または管理者にご説明ください。

取扱説明書

（お客様へ）

安全のために必ず守ること

誤った取扱いをしたときに生じる危険とその程度を、次の表示で区分して説明しています。

警告	注意
<p>禁止</p> <ul style="list-style-type: none"> ガス漏れに気づいたら、換気扇のスイッチを入・切や電源プラグの抜き差しはしない 爆発・引火の原因。 電源コードを傷つけたり、加工したり、たばねたりしない 火災・感電の原因。 	<p>禁止</p> <ul style="list-style-type: none"> 引きひもを急に引っばったり、斜めに引っばらない 引きひもが取れて調理器具等の高温部や炎に手などが触れ、火傷・けがの原因。
<p>水ぬれ禁止</p> <ul style="list-style-type: none"> 本体各部に直接水やお湯をかけない ショート・感電の原因。 	<p>接触禁止</p> <ul style="list-style-type: none"> 運転中は、羽根の中に指や物を入れない けがの原因。
<p>分解禁止</p> <ul style="list-style-type: none"> 改造や工具を必要とする分解はしない 火災・感電・けがの原因。 分解・修理は修理技術者のいる販売店または当社のお客様相談窓口にご相談ください。 	<p>指示に従う</p> <ul style="list-style-type: none"> お手入れの際は手袋を着用する けがの原因。 電源プラグを抜くときは、電源コードを持たずに先端の電源プラグを持って引き抜く 感電・ショートして発火の原因。
<p>ぬれ手禁止</p> <ul style="list-style-type: none"> ぬれた手で電源プラグを抜き差ししない 感電・けがの原因。 	<p>プラグを抜く</p> <ul style="list-style-type: none"> 長期間使用しない場合は、電源プラグをコンセントから抜くか分電盤のブレーカーを切る 絶縁劣化による感電・漏電火災の原因。
<p>指示に従う</p> <ul style="list-style-type: none"> お手入れの際、電源プラグの刃および刃の取付面にほこりが付着している場合は、よく拭く 火災の原因。 交流100Vを使用する交流100V以外を使用すると火災や感電の原因。 異常・故障時には、直ちに使用を中止する 発煙・発火、感電、けがの原因。 〈異常・故障例〉 本説明書末尾の「愛情点検」をご参照ください。 	
<p>プラグを抜く</p> <ul style="list-style-type: none"> お手入れの際は、必ず電源プラグをコンセントから抜くか、分電盤のブレーカーを切る 感電・けがの原因。 	

使用方法

- LHs・LPsタイプ
引きひもを引くごとに「入」↔「切」します。
- EHs・SHsタイプ
壁スイッチで「入」↔「切」します。
- FHs・KJ7-BLタイプ
引きひもを引くごとに「強」→「弱」→「切」に切り替わります。
- RHsタイプ
引きひもを引くごとに「排」→「給」→「切」に切り替わります。

お願い

- 引きひもはゆっくりとまっすぐ下に引いてください。（引きひもスイッチタイプ）斜めに引いたり急に力を加えようと、引きひもが取れたりスイッチが故障する原因になります。引きひもが取れた場合は、お買上げの販売店または工事店にお申しつけください。
- 給気運転時は、雨水・雪・霧を吸い込み、室内に水滴が落下することがありますので、そのような場合には「給気運転」を停止してください。
また、換気扇の下に書棚等を設置しないでください。（RHsタイプのみ）
- 換気扇設置場所が中性以外の洗剤や消毒剤などを頻繁に使用しないでください。（製品の寿命が短くなる場合があります）
- 調理時には、高温になった鍋やフライパン、炎などに手や衣類が触れる場合があります危険ですので、引きひもの操作はしないでください。

お知らせ

- RHsタイプのみ
- 給気運転時は直接外気が吸い込まれ、虫・ほこりなどが侵入するおそれがあります。
- 冬期、結露によって本体から結露水が落下することがあります。

お手入れ

警告

- お手入れの際は、必ず電源プラグをコンセントから抜くか分電盤のブレーカーを切る。感電・けがの原因。
- ぬれた手で電源プラグを抜き差ししない。感電・けがの原因。
- 本体各部に直接水やお湯をかけない。ショート・感電の原因。

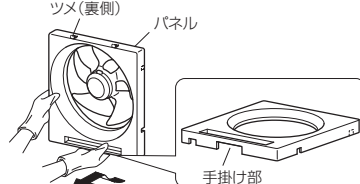
注意

- お手入れの際は手袋を着用する。けがの原因。

各部品のはずしかた

1 パネル

- 手掛け部を手前に引いて、パネル裏側上面のツメを本体からはずす。

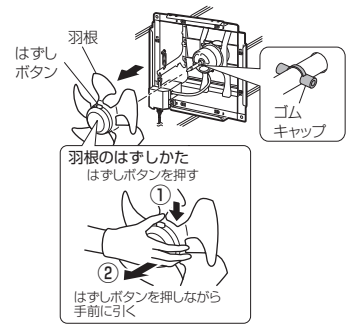


2 羽根

- 羽根中央部を軽く持って、はずしボタンを押しながら手前に引く。

お願い

- モーター軸ピンのゴムキャップははずさないでください。異常音発生の原因。



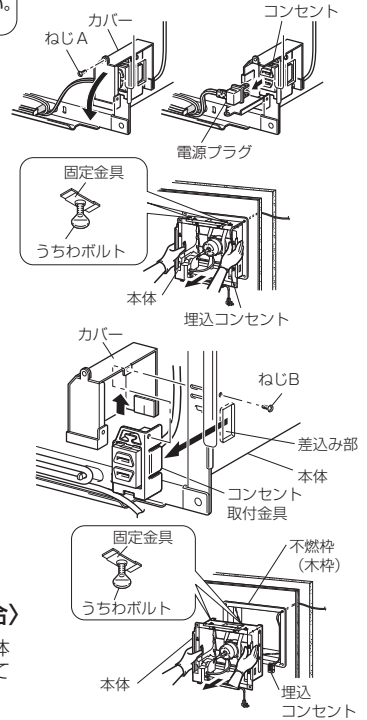
3 本体

お願い

- 本体が木ねじで壁に固定されている場合は、本体を壁からはずさないでください。壁側のねじ穴が破損し、製品落下の原因。
- シャッターは本体からはずさないでください。動作不良の原因。

〈内部コンセントがある場合〉

- 換気扇のプラグを抜く
ねじAを取りはずし、カバーを開ける。
コンセントからプラグを抜く。
- 本体を手前に4cm程引き出す
「うちわボルト」をゆるめ、本体を手前に4cm程引き出す。
- コンセント取付金具とカバーをはずす
本体側面のコンセント取付板の固定ねじBをはずす。
屋内配線コードを埋込コンセントに付けたまま、コンセント取付金具を手前に引いて本体からはずす。
- 本体をはずす
不燃枠（木枠）から本体をはずす。



〈本体の近くにコンセントがある場合〉

- 電源プラグをコンセントから抜き、本体上部にある「うちわボルト」をゆるめて本体を不燃枠（木枠）からはずす。

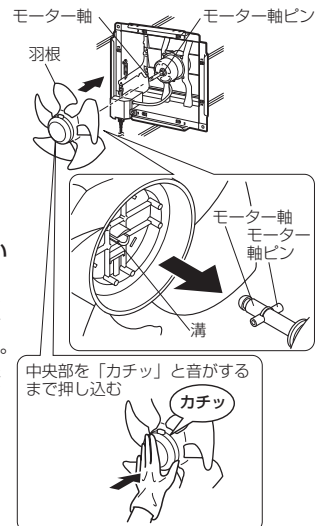
清掃のしかた

- 羽根(清掃目安：約2～3か月に1度)
台所用中性洗剤を溶かしたぬるま湯（40℃以下）に浸して、スポンジなどで軽くこすって汚れを落とす。汚れを落とした後、水洗いし、よく乾かしてください。
 - パネル(清掃目安：汚れが目立ってきたとき)
乾いた布でからぶきする。または、水洗いし、よく乾かしてください。油污が目立つ場合は台所用中性洗剤を溶かしたぬるま湯（40℃以下）に浸して、スポンジなどで軽くこすって汚れを落とす。汚れを落とした後、水洗いし、よく乾かしてください。
 - 本体(清掃目安：汚れが目立ってきたとき)
台所用中性洗剤を溶かしたぬるま湯（40℃以下）に浸した布で汚れをふき取った後、洗剤が残らないように乾いた布でからぶきしてください。
- お願い**
- 台所用中性洗剤に記載の使用量の目安まで薄めて使用してください。（洗剤は原液のまま使用しないでください）
 - お手入れに下記の溶剤・洗剤を使用しないでください。
（台所用中性洗剤をご使用ください。ただし、柑橘系などの植物系洗剤はプラスチックが破損するおそれがあるため使用しないでください）
シンナー、アルコール、ベンジン、ガソリン、灯油、スプレー、酸性洗剤、アルカリ性洗剤、化学ぞうさんの薬剤、クレンザーなどの研磨剤入りの洗剤、殺菌剤、消毒剤など（異常音の発生、変質、変色や故障の原因になります）
 - シャッターを開いたまま床などに置かないでください。
 - モーター軸ピンのゴムキャップをはずさないでください。
 - 羽根に水分が付着した状態でモーター軸に取付けしないでください。（モーター軸にサビが発生し、羽根がはずせなくなるおそれがあります）

お手入れ後の組立てと確認

お手入れが終わりましたら、取りはずしと逆の順序で組立てる。

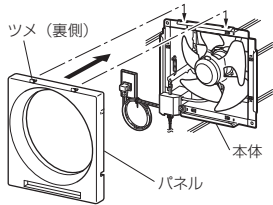
- 部品の落下や故障を防ぐため以下の点検をしながら組立てる。
 - 埋込コンセントがコンセント取付金具に確実に取付けられているか？（内部コンセントがある場合）
 - 電源コードに傷はないか？
 - シャッターの開閉がスムーズにできるか？
 - 本体、羽根、パネルが確実に取付けられているか？
 - 羽根は裏側の溝をモーター軸ピンに合わせながら、羽根中央部をモーター軸に挿入し、「カチッ」と音がするまで押し込む。
 - 羽根中央部を軽く手前に引っ張り、羽根が確実に取付けられていることを確認する。



注意

- 羽根や部品の取付けは確実に行う
部品の落下によりけがの原因。

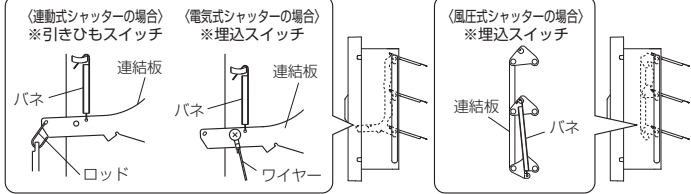
- パネルは、パネル裏側上面のツメを本体上部に引っ掛けて取付けてください。



お願い

- うちわボルトに緩みがなく、本体が確実に固定されているか確認してください。
- 羽根中央部を軽く手前に引っ張り、羽根が確実に取付けられていることを確認してください。
- パネルを軽く引っ張ってははずれないことを確認してください。
- 引きひもにほつれ・緩みなどの異常がないか確認してください。

⑤ 電源を入れ換気扇の運転に異常がないか確認する。



..... **故障かな?と思ったら**

以下のような症状があれば点検してください。
点検をしても直らない場合、また下記以外の現象が生じた場合は、必ず分電盤ブレーカーを切って（電源プラグを抜いて）からお買上げの販売店または、工事店にお申し付けください。

こんなとき	原因	点検してください
運転しない	本体に通電されていますか？	●分電盤ブレーカーを点検します ●停電ではありませんか？
運転中に異常な音がする	パネル、羽根が確実に取付けられていますか？	取付け直します
	うちわボルトがゆるんでいませんか？	うちわボルトが木枠にしっかりあたるように締めます
シャッターが正常に動作しない	本体が変形していませんか？（据付用うちわボルトの締めすぎ）	うちわボルトをゆるめ本体の変形を直します
	本体、シャッターが変形していませんか？	販売店または工事店へ確認します

..... **アフターサービス**

■補修用性能部品の保有期間

- 当社は、この換気扇の補修用性能部品を、製造打ち切り後6年保有しています。補修用性能部品とは、その製品の機能を維持するために必要な部品です。ただし、優良住宅部品 (BL) についてはその後4年間、補修用同種部品または交換可能な同種部品などを供給します。
- 長年ご使用いただくためには換気扇のメンテナンスが必要です。
- モーターは消耗部品です。

■ご不明な点や修理に関するご相談は

- お買上げの販売店か下記の「三菱電機 ご相談窓口・修理窓口」にご相談ください。

■修理を依頼されるときは

- ご使用を中止し、電源プラグを抜いてから、お買上げの販売店にご連絡ください。

●修理料金は

- 技術料+部品代 (+出張料) などで構成されています。
- 技術料・製品の点検や故障した製品を正常に修復するための料金です。
- 部品代・修理に使用した部品代金です。
- 出張料・お客様の要望により、製品のある場所へ技術員を派遣する費用 (出張料) や有料駐車場の費用 (駐車料) を別途いただく場合があります。

●ご連絡いただきたい内容

1. 品名 標準換気扇
2. 形名 EX-○○○○
3. お買上げ日 年 月 日
4. 故障の状況 (できるだけ具体的に)
5. ご住所 (付近の目印なども)
6. お名前・電話番号・訪問希望日

- この製品は、日本国内用に設計されていますので、国外では使用できません。また、アフターサービスもできません。

ご相談窓口・修理窓口のご案内 (住宅用換気送風機)

取扱い・修理のご相談は、まずお買上げの販売店・施工者・設備業者へ

■お問合せ窓口におけるお客様の個人情報のお取り扱いについて
三菱電機株式会社は、お客様から提供いただきました個人情報、下記のとおり、お取り扱いいたします。
1. お問合せ (ご依頼) いただいた修理・保守、工事および製品のお取り扱いに際してお客様よりご提供いただいた個人情報、本目的ならびに製品品質、サービス品質の改善、製品情報のお知らせに利用します。
2. 上記利用目的のために、お問合せ (ご依頼) 内容の記録を残すことがあります。
3. あらかじめお客様からご了解をいただいたり、場合によってはお客様の同意を得る場合があります。① 上記利用目的のために、弊社グループ会社、協力会社などに業務委託する場合、②法令等の定める規定に基づき場合、4. 個人情報に関するご相談は、お問合せをいただきました窓口にご相談ください。

ご相談窓口 住宅用換気送風機の購入相談・取扱い方法

●三菱電機換気送風機技術相談センター

フリーダイヤル
0120-726-471 (無料)
携帯電話・PHS対応
三菱電機株式会社 中津川製作所
〒508-8666 岐阜県中津川市駒場町1番3号 FAX (0573) 66-5659 (有料)

■ご相談対応
平日 (土・日・祝及び弊社休日以外)
9:00~12:00
13:00~19:00

修理窓口 住宅用換気送風機の修理の問合せ・修理の依頼 受付時間365日24時間

●三菱電機修理受付センター

フリーダイヤル
0120-56-8634 (無料) 携帯電話・PHSの場合
TEL 0570-01-8634 (有料)
www.melco.co.jp FAX 0570-03-8634 (有料)
2次元コードでも簡単にアクセスできます。

■優良住宅部品 (BL部品) について

優良住宅部品 (BL) 認定の換気扇は一般財団法人ベターリビングにより優良住宅部品の認定を受けたもので、BLマーク証紙を貼り付けてあります。優良住宅部品が住宅に据え付けられ引き渡されたのち2年以内にメーカー責任不良が発生した場合は、優良住宅部品の保証制度により無償で修理を保証いたします。また、下記特定部分については優良住宅部品が住宅に据え付けられたのち、3年以内にメーカー責任不良が発生した場合は、優良住宅部品の保証制度により無償で修理を保証いたします。

特定部分	羽根、本体、パネル (ただし、モーター等電動機構部品、スイッチを除く)
------	--

ただし、下記の事項に係る修理は無償修理保証の対象から除きます。

1. 住宅用途以外で使用した場合の不具合
2. ユーザーが適切な使用、維持管理を行わなかったことに起因する不具合
3. メーカーが定める据付説明書などに基かない据付け、専門業者以外による移動・分解などに起因する不具合
4. 建築躯体の変形など住宅部品本体以外の不具合に起因する当該住宅部品の不具合、塗装の色あせなどの経年変化または使用に伴う摩擦などにより生じる外観上の不具合
5. 海岸付近、温泉地などの地域における腐食性の空気環境に起因する不具合
6. ねずみ、昆虫などの動物の行為に起因する不具合
7. 火災・爆発等事故、落雷・地震・噴火・洪水・津波など天変地異または戦争・暴動等破壊行為による不具合
8. 消耗品の消耗に起因する不具合
9. 指定規格以外の電気を使用したことに起因する不具合

..... **仕様**

電圧100V

形名	給排	消費電力 (W)		風量 (m³/h)		騒音 (dB)		質量 (kg)	
		50Hz	60Hz	50Hz	60Hz	50Hz	60Hz		
EX-20LHs	排	13.5	17	558	588	33.5	34.5	2.3	
EX-25LHs	排	20.5	24	900	900	35.5	36	2.5	
EX-20SHs	排	13.5	16.5	540	588	33.5	35	2.2	
EX-25SHs	排	21	24.5	882	888	35.5	36	2.4	
EX-30SHs	排	32.5	37	1200	1176	37.5	37	3.0	
EX-20EHs	排	14.5	18	558	588	33.5	34.5	2.5	
EX-25EHs	排	21.5	25	900	900	35.5	36	2.7	
EX-30EHs	排	33	37	1200	1200	37	37	3.4	
EX-25FHS	排	強	20.5	24	900	900	35.5	36	2.5
		弱	16.5	18	660	630	29.5	28.5	
EX-30FHS	排	強	32	36	1200	1200	37	37	3.1
		弱	21	22	840	810	27.5	26.5	
EX-20RHs	排	13.5	17	558	588	33.5	34.5	2.3	
	給	10	11	366	318	39.5	35.5		
EX-25RHs	排	23	26.5	900	900	35.5	36	2.5	
	給	14.5	16	516	504	38.5	37		
EX-30RHs	排	32	36	1200	1200	37	37	3.1	
	給	20	21	660	636	38	36.5		
EX-20KJ7-BL	排	強	20	23.5	600	702	36	40	2.3
		弱	11	13	528	564	32.5	33.5	
EX-20LPs	排	14.5	18	558	588	33.5	34.5	2.3	
EX-25LPs	排	21.5	24.5	900	900	35.5	36	2.5	

※測定方法はJIS C 9603による

長期使用製品安全表示制度に基づく本体表示について

【本体への表示内容】
※経年劣化により危害の発生が高まるおそれがあることを注意喚起するために電気用品安全法で義務付けられた右の内容を本体に表示しています。
【設計上の標準使用期間とは】
※運転時間や湿度など、標準的な使用条件 (右表による) に基づく経年劣化に対して、製造した年から安全上支障なく使用することができる標準的な期間です。
※本製品の設計上の標準使用期間は、製造年を初期とし、JIS C 9921-2に基づいて算出したもので、無償保証期間とは異なります。また、偶発的な故障を保証するものではありません。
●本製品は取扱説明書記載の設置場所の想定時間を用いて設計上の標準使用期間を算出しています。
●「経年劣化」とは長期間にわたる使用や放置に伴い生ずる劣化をいいます。

【設計上の標準使用期間】15年
設計上の標準使用期間を超えて使用されますと、経年劣化による発火・けが等の事故に至るおそれがあります。

■標準使用条件 JIS C 9921-2

環境条件	電圧	100V	定格電圧による
周波数	50Hzおよび60Hz		定格周波数による
湿度	20°C		JIS C 9603から引用
温度	65%		
設置条件	標準設置		据付説明書による
負荷条件	定格負荷		「仕様」による
想定時間	1年間の使用時間	換気時間 ^{*)} 換所 2410時間/年 居室 2193時間/年 トイレ 2514時間/年 浴室 1671時間/年	

注*) 24時間換気の場合は、8760時間/年とする。

愛情点検 ☆長年ご使用の換気扇の点検を!

ご使用の際このようなことはありませんか。

- スイッチを入れても羽根が回転しない。
- 運転中に異常音や振動がする。
- 回転が遅いまたは不規則。(モーターはメンテナンスが必要な部品です)
- ご臭いにおいがする。
- 本体据付部に腐食、破損などがある。

使用中止 故障や事故防止のため、電源を切って必ず販売店にご連絡ください。点検、修理に要する費用は販売店にご相談ください。

お客様メモ

サービス依頼されるとき便利です。

形名	_____
お買上げ年月日	年 月 日
お買上げ店名 (住所) (電話番号)	()

この製品には地球環境保護の一環として再資源化ができるように主なプラスチック部品に材質名を表示しています。材質名は主材料にISO規定の略号を使用。

三菱電機株式会社

中津川製作所 〒508-8666 岐阜県中津川市駒場町1番3号