



## 三菱ストレートシロッコファン用システム部材 天吊アタッチメント

形名  
PS-12T

### 取扱説明書（据付工事説明書付）

販売店・工事店様用

#### 工事店様へ

据付工事を始める前にこの説明書をよくお読みになり、  
正しく安全に据付けてください。  
据付工事は販売店・工事店様において実施してください。

#### お客様へ

ご使用前にこの説明書をよくお読みになり、正しく安全にお  
使いください。  
お読みになった後は、お使いになるかたがいつでも見られると  
ころに保管してください。  
お客様ご自身では据付けしないでください。  
(安全や機能の確保ができません)

据付工事終了後は、必ずこの説明書をお客様にお渡しください。

この製品は日本国内用ですので日本国外では使用できず、またアフターサービスもできません。  
This appliance is designed for use in Japan only and can not be used in any other country.  
No servicing is available outside of Japan.

### 据付工事説明書

工事店様へ

## 1.安全のために必ず守ること

- 誤った取扱いをしたときに生じる危険とその程度を次の表示  
で区分して説明しています。

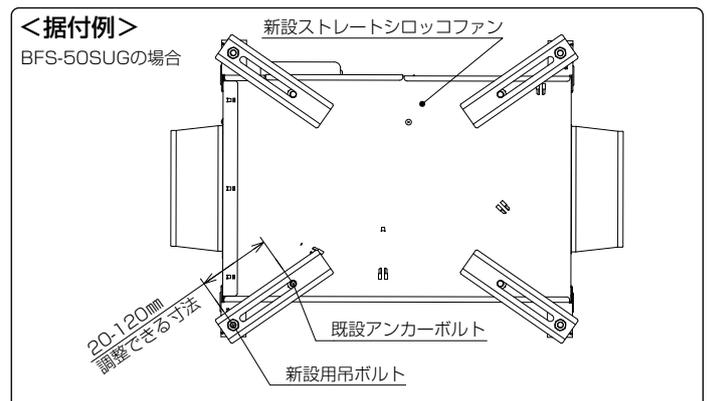
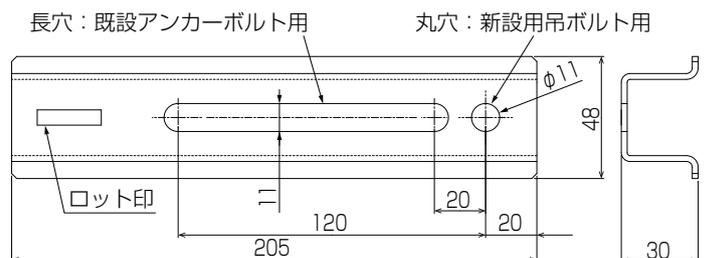
	<b>警告</b>	誤った取扱いをしたときに、死亡や重傷などに結びつく可能性があるもの
	禁止	どんな場合でも改造はしない 落下によりけがの原因
	指示に従う	据付けは平滑で十分強度のある天井面に ダブルナット方式で確実に 落下によりけがの原因 据付けの際は必ず分電盤のブレーカを切る 感電の原因 吊ボルト、平座金、ナットは必ず指定のものを 使用する 指定以外のものを使用すると落下の原因

	<b>注意</b>	誤った取扱いをしたときに、軽傷または建物・機械などの物的損害に結びつくもの
	指示に従う	開梱・据付け・取付け・点検およびお手入れの 際は手袋を着用する 端面などでけがの原因

## 2.外形寸法図

### ■天吊アタッチメント PS-12T

単位 (mm)



# 3.据付け前のお願い

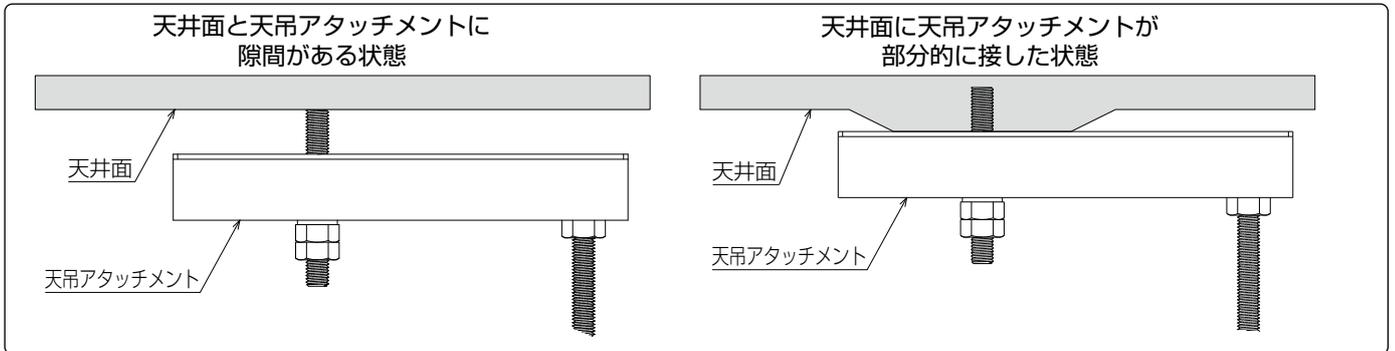
この天吊アタッチメントは、ストレートシロッコファンを入替える際、入替え前に使用していた既設アンカーボルトを利用して据付けるための部材です。（＜別紙＞機種入替例参照）  
ご使用前に下記内容を必ずご確認ください。

## 1.使用できる条件について

使用環境	適用機種	適用ボルト	耐荷重	調整できる寸法
屋内専用	三菱ストレートシロッコファン 消音形/標準形	M10のみ (既設、新設とも)	44kg (4ヵ所合計)	20~120mm (1ヵ所あたり)

## 2.お願い

- 次のような場所には据付けないでください。（破損の原因になります）
  - ・ 40℃を超える場所
  - ・ -15℃未満になる場所
  - ・ 結露、結氷するおそれのある場所
  - ・ 壁面
  - ・ 腐食性ガスの発生する場所や化学製品を扱う場所
  - ・ 塩害のおそれのある場所
  - ・ 屋外
- ストレートシロッコファン本体の据付けは、各製品の取扱説明書・据付工事説明書に準じて行ってください。
- 適用ボルトM10以外は使用できません。
- 既設アンカーボルトは建築設備施工指針の許容引抜荷重以上のボルトを使用してください。
- 凹凸がなく平滑で、沈み込みなどが発生しない強固な天井面に据付けてください。
- 入替えにより既設の防振金具などの適正荷重を超過するおそれがあるため、新設後のストレートシロッコファンに適合した部材を選定してください。
- 振れ止め用耐震支持部材にて必ず補強を行ってください。
- 次のような据付けをしないでください。（強度不足により落下の原因になります）



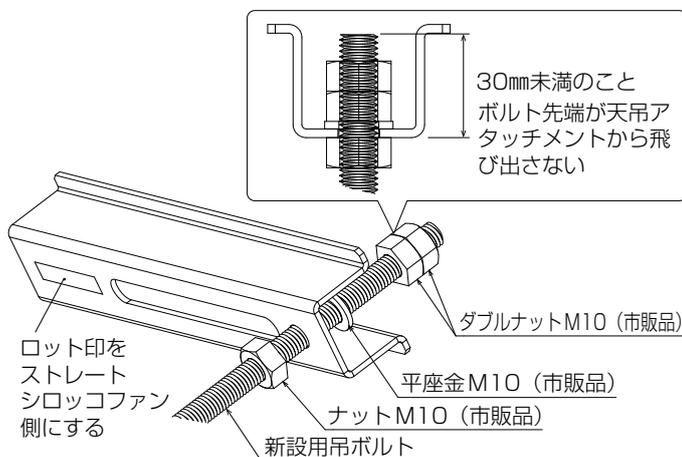
## 4.据付方法

### 警告

- 据付けは平滑で十分強度のある天井面にダブルナット方式で確実に行う  
落下によりけがの原因
- 吊ボルト、平座金、ナットは必ず指定のものを使用する  
指定以外のものを使用すると落下の原因

### 注意

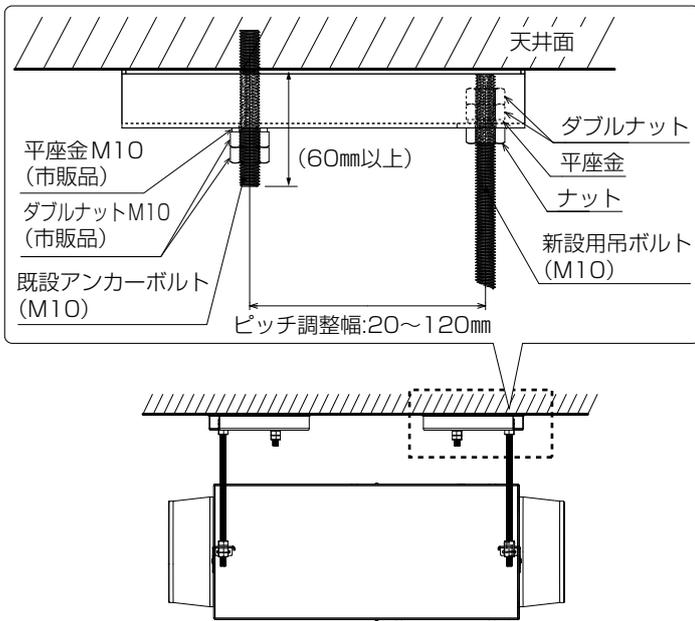
- 開梱・据付け・取付け・点検およびお手入れの際は手袋を着用する  
端面などでけがの原因



1. 天吊アタッチメントの丸穴に、新設用吊ボルト（M10）を通し、市販品のM10用平座金1個・ナット3個（ダブルナット方式）で締め付け固定する。

- 天井面取付け前に新設ボルトを締め付けてください。天井面に取付けると新設ボルトのダブルナットを締め付けることができません。
- 天吊アタッチメントに印字されたロット印がストレートシロッコファン側を向くようにしてください。
- 吊ボルト、平座金、ナットは別途お客様手配となります。
- M10以外は使用できません。

2. 既設のストレートシロッコファンを、既設アンカーボルトから取りはずす。



- 既設アンカーボルト(M10)を60mm以上残して切断する。
- 天吊アタッチメントの長穴部に、既設アンカーボルトを通し、市販品の平座金1個・ナット2個(ダブルナット方式)で締め付け固定する。
  - ナットは過剰に締め過ぎないでください。(最大締結トルク：26.5Nm)
  - ストレートシロッコファン本体の据付方法は、ストレートシロッコファンの取扱説明書・据付工事説明書をご覧ください。
  - 新設ボルトに曲がりや、ねじりがある場合は既設アンカーボルトの締結を緩め、長穴の位置を調整し修正してください。
  - 振れ止め用耐震支持部材にて必ず補強を行ってください。

## 5.据付工事後の確認

据付工事が完了しましたら、下記項目をチェックしてください。

ストレートシロッコファンの試運転時の注意事項は、ストレートシロッコファンの取扱説明書・据付工事説明書をご覧ください。

- 吊ボルトのサイズ、強度は確認しましたか。
- アタッチメントは天井面に隙間なく取付いていますか。
- ダブルナットの締め忘れはありませんか。
- ストレートシロッコファンが水平に取付いていますか。
- ストレートシロッコファン側の吊ボルトは振れ止め用耐震支持部材等で補強してありますか。

## 取扱説明書

(お客様へ)

### 1.安全のために必ず守ること

- 誤った取扱いをしたときに生じる危険とその程度を次の表示で区分して説明しています。

	<b>警告</b>	誤った取扱いをしたときに、死亡や重傷などに結びつく可能性があるもの
	指示に従う	お手入れの際は必ずストレートシロッコファンの分電盤のブレーカを切る 感電・けがの原因

	<b>注意</b>	誤った取扱いをしたときに、軽傷または建物・機械などの物的損害に結びつくもの
	禁止	天吊アタッチメントおよびストレートシロッコファンにぶらさがらない 落下によりけがの原因
	指示に従う	お手入れの際は手袋を着用する 端面などでけがの原因

### 2.お手入れのしかた

	<b>警告</b>
お手入れの際は必ずストレートシロッコファンの分電盤のブレーカを切る 感電・けがの原因	

	<b>注意</b>
お手入れの際は手袋を着用する 端面などでけがの原因	

- 長期間安心してご使用いただくために、ストレートシロッコファンの取扱説明書に沿ったお手入れをしてください。

## 三菱電機株式会社

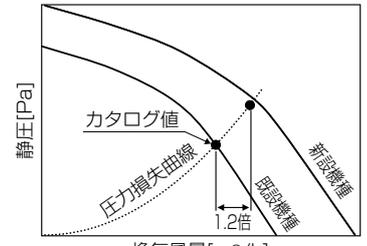
中津川製作所 〒508-8666 岐阜県中津川市駒場町1番3号

■換気送風機技術相談センター 電話0120-726471 平日9:00~12:00 13:00~19:00 (土・日・祝・弊社休日以外)  
所在地、電話番号などについては変更になることがありますので、あらかじめご了承ください。

この説明書は、再生紙を使用しています。

# <別紙>入替機種例(換気風量1.2倍以上の場合)

下表は既設機種のカタログ値の換気風量に対し同一圧力損失曲線上で換気風量が約1.2倍以上となる機種の一覧になります。(右図参照)  
入替の際の目安としてください。



換気風量[m<sup>3</sup>/h]  
特性曲線図イメージ

## ● お願い

- 入替機種例は換気風量カタログ値の1.2倍以上の機種 of 参考値です。設定風量によっては異なる結果となる場合があります。
- 下表に記載があってもM10ボルト以外で据付されている場合、天吊アタッチメントは使用できません。

既設機種						新設機種 (換気風量1.2倍以上)
BFS-12YSAU	BFS-15SU	BFS-15SUA	BFS-15SUC	BFS-15SUG		BFS-30SUG
BFS-15ASU	BFS-15ASAU	BFS-30SU	BFS-30SUA	BFS-30SUC	BFS-30SUG	BFS-40SUG
BFS-18BSU	BFS-40SU	BFS-40SUA	BFS-40SUC	BFS-40SUG		BFS-50SUG
BGS-20BSU						BFS-65SUG
BFS-18CSAU	BFS-50SU	BFS-50SUA	BFS-50SUC	BFS-50SUG		BFS-80SUG
	BFS-65SU	BFS-65SUA				BFS-90SUG
BFS-20CSU	BGS-25CSU	BFS-20CSAU				BFS-100SUG
BGS-25DSU	BGS-25DTU					BFS-120SUG
BFS-23ESAU	BFS-23DSAU	BFS-100SU	BFS-100SUA	BFS-100SUC	BFS-100SUG	BFS-150SUG
BFS-23ETAU	BFS-23DTAU	BFS-100TU	BFS-100TUA	BFS-100TUC	BFS-100TUG	BFS-150TUG
	BFS-25DSAU	BFS-120SU	BFS-120SUA	BFS-120SUC		BFS-180TUG
	BFS-25DTAU	BFS-120TU	BFS-120TUA	BFS-120TUC		
			BFS-120SUG	BFS-120TUG		BFS-210TUG
BFS-25ESAU	BFS-150SU	BFS-150SUA	BFS-150SUC	BFS-150SUG		
BFS-25ETAU	BFS-150TU	BFS-150TUA	BFS-150TUC	BFS-150TUG		BFS-240TUA
BFS-25ETBU	BFS-180TU	BFS-180TUA	BFS-180TUC	BFS-180TUG		
	BFS-210TU	BFS-210TUA	BFS-210TUC	BFS-210TUG		BFS-300TUA <sub>1</sub>

既設機種				新設機種 (換気風量1.2倍以上)
BFS-12YSA				BFS-30SG
BFS-15ASA				
BFS-30S	BFS-30SA	BFS-30SC	BFS-30SG	BFS-40SG
BFS-18BS				
BFS-40S	BFS-40SA	BFS-40SC	BFS-40SG	BFS-50SG
BGS-20BS				BFS-65SG
BFS-18CSA				BFS-80SG
BFS-50S	BFS-50SA	BFS-50SC		BFS-80TG
		BFS-50SG		BFS-90SG
				BFS-90TG
BFS-20CS				BFS-100SG
				BFS-100TG
BFS-90S	BFS-90SA	BFS-90SC	BFS-90SG	BFS-120SG
BGS-25DS	BGS-25DT	BFS-90TC	BFS-90TG	BFS-120TG
BFS-100S	BFS-100SA	BFS-100SC	BFS-100SG	BFS-150SG
BFS-100T	BFS-100TA	BFS-100TC	BFS-100TG	BFS-150TG
BFS-25DSA	BFS-120S	BFS-120SA		BFS-180TG
BFS-25DTA	BFS-120T	BFS-120TA		
BFS-25ESA		BFS-120SC	BFS-120SG	
BFS-25ETA	BFS-25ETB	BFS-120TC	BFS-120TG	BFS-210TG
BFS-150S	BFS-150SA	BFS-150SC	BFS-150SG	
BFS-150T	BFS-150TA	BFS-150TC	BFS-150TG	
		BFS-180TG		BFS-240TA
BFS-28FTA				
BFS-180T	BFS-180TA	BFS-180TC		BFS-300TA <sub>1</sub>
BFS-210T	BFS-210TA	BFS-210TC	BFS-210TG	

入替機種については弊社ウェブサイト「WIN<sup>2</sup>K」の商品ページを参照ください。