



三菱 **ダクト用** **ロスナイ**® 〈天井埋込形〉



〈準寒冷地・温暖地仕様〉

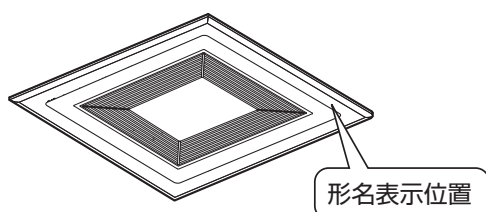
形名

VL-08ZJ<sub>2</sub> (24時間換気タイプ)

VL-12ZJ<sub>2</sub>

取扱説明書

お客様用



形名表示位置

室内の空気環境を維持するため24時間連続運転でお使いください。ただし、状況により一時停止が必要となりますので詳しくは3ページをお読みください。

★正しく安全にお使いいただくためにこの説明書をよくお読みください。なお、ご使用前に「安全のために必ず守ること」を確認して、正しく安全にお使いください。

★お読みになった後は、お使いになるかたがいつでも見られるところに、別冊の「据付説明書」とともに保管してください。

★この製品は日本国内用ですので日本国外では使用できず、またアフターサービスもできません。

This appliance is designed for use in Japan only and cannot be used in any other country.

No servicing is available outside of Japan.

## もくじ

ページ

### お使いになる前に

安全のために必ず守ること	2	お使いになる前に
特長	3	
使用前のお願い	3	
各部のなまえ	4	
使用前の準備	4	

### 使いかた

運転のしかた	4	使いかた
--------	---	------

### お手入れ・困ったとき



お手入れ	5~7	お手入れ・困ったとき
「故障かな?」と思ったら	7	
アフターサービス	7	
仕様	8	

お客様自身では据付けないでください。(安全や機能の確保ができません)

# 安全のために必ず守ること





誤った取扱いをしたときに生じる危険とその程度を、次の表示で区分して説明しています。

本文中や本体に使われている図記号の意味は次のとおりです。




 <b>警告</b>	 <b>注意</b>
誤った取扱いをしたときに死亡や重傷などに結びつく可能性があるもの	誤った取扱いをしたときに軽傷または家屋・家財などの物的損害に結びつくもの

 禁止	 接触禁止
 分解禁止	 指示に従い必ず行う
 水ぬれ禁止	

## 警告

	<ul style="list-style-type: none"> <li>●可燃性ガスが漏れた場合はロスナイのスイッチを入・切しない (電気接点の火花により爆発する原因) 窓を開けて換気してください</li> <li>●高温や直接炎があたったり、油煙の多い場所や有機溶剤のかかる場所では使用しない (火災の原因)</li> </ul>
	<ul style="list-style-type: none"> <li>●改造や工具を必要とする分解はしない (火災・感電・けがの原因)</li> </ul>
	<ul style="list-style-type: none"> <li>●製品を水につけたり、水をかけたりしない (火災や感電の原因)</li> </ul>
	<ul style="list-style-type: none"> <li>●交流100Vを使用する (直流や交流200Vを使用すると感電の原因)</li> <li>●お手入れの際は必ず運転を停止し、分電盤のブレーカーを切る (感電・けがの原因)</li> <li>●異常時 (こげ臭い等) は、運転を停止して分電盤のブレーカーを切る (異常のまま運転を続けると故障や感電・火災等の原因)</li> <li>●外気の取り入れ口は、燃焼ガス等の排気を吸い込まない位置にあるか確認する (新鮮な空気を取り入れられず、室内が酸欠状態になる原因)</li> <li>●長期間使用しないときは、必ず分電盤のブレーカーを切る (絶縁劣化による感電や漏電火災の原因)</li> <li>●壁の給気・排気穴に雨水がかかる場合は、システム部材 (別売部品) のフードが確実に取付けられているか確認する (雨水の浸入による感電・火災や家財等を濡らす原因)</li> <li>●異常・故障時には、直ちに使用を中止する (そのまま、使用すると発煙・発火、感電、けがの原因) (異常・故障例)           <ul style="list-style-type: none"> <li>●スイッチを入れても羽根が回転しない。</li> <li>●回転中に異常音や振動がする。</li> <li>●回転が遅いまたは不規則。(モーターはメンテナンスが必要な部品です)</li> <li>●こげ臭いにおいがする。</li> <li>●本体据付部に腐食・破損等がある。</li> </ul> </li> </ul> <p>※すぐに分電盤のブレーカーを切って、販売店へ点検修理を依頼してください。</p>

## 注意

	<ul style="list-style-type: none"> <li>●ロスナイの風が直接あたるところに燃焼機器を置かない (不完全燃焼による事故の原因)</li> <li>●お手入れの際は足元が不安定な台に乗らない (転倒などによりけがの原因)</li> </ul>
	<ul style="list-style-type: none"> <li>●運転中は、本体内部で羽根が回っているため、物を入れない (けがの原因)</li> </ul>
	<ul style="list-style-type: none"> <li>●浴室など湿気の多いところに本体が設置されていないことを確認する (感電およびけがの原因)</li> <li>●壁に据付けられていないか確認する (天井据付け専用) (落下によるけがの原因)</li> <li>●お手入れの際は手袋を着用する (けがの原因)</li> <li>●お手入れ後の部品の取付けは確実にを行う (落下によるけがの原因)</li> <li>●外気温が低いときや、雪や風、雨の強いとき、霧や粉雪のときは運転を停止する (給気とともに水・雪が浸入し水垂れの原因)</li> </ul>

# 特長

## 三菱換気空清機 **ロスナイ**®とは

お部屋の汚れた空気を排出（＝排気）するとともに、きれいな外気を室内へ取り入れ（＝給気）ます。その際、外気を室温に近づけて給気します（＝熱交換換気）。

\*ロスナイはエアコンではありません。

熱交換換気をする換気扇です。

◆排気だけでなく給気も行うので、高気密住宅に適しています。

◆熱交換換気のため、排気専用換気扇に比べて冷暖房費を節約できます。

◆内蔵のフィルターにより、外気のチリ、花粉などの侵入を軽減して室内に給気します。

## **Jファン** J-ファン **ロスナイ**®とは

改正建築基準法※<sup>1</sup>において必要とされる換気量を満たす24時間換気対応商品です。

形名の数字「12」は対応可能な部屋の最大広さ(畳数)を示しており(12→12畳以下)、換気回数※<sup>2</sup>0.5回/hを満たす風量設定となっています。

※<sup>1</sup> 改正建築基準法(2003年7月1日施行)

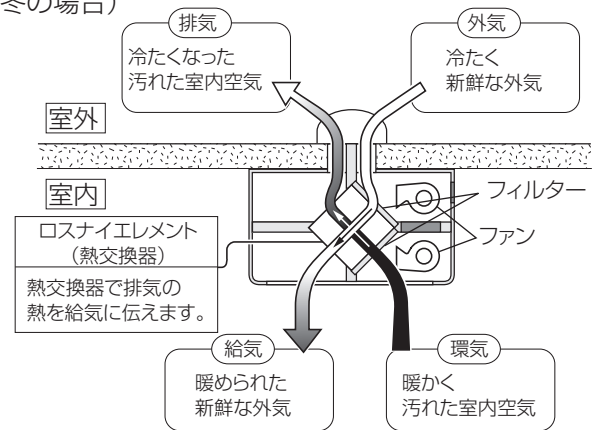
シックハウスの原因となる化学物質の室内濃度を下げするため、建築物に使用する建材や換気設備を規制する法律です。対象は住宅、学校、オフィス、病院等、全ての建築物の居室となります。

ホルムアルデヒドを発生する建材を使用しない場合でも、家具からの発生があるため、原則として全ての建築物に機械換気設備の設置が義務付けられました。例えば住宅の場合、換気回数0.5回/h以上の機械換気設備(いわゆる24時間換気システムなど)の設置が必要となります。

※<sup>2</sup> 換気回数0.5回/hとは…1時間当たりに部屋の空気の半分が入れ替わる能力です。

### ロスナイ(熱交換換気)イメージ

(例:冬の場合)



# 使用前のお願い

■改正建築基準法※<sup>1</sup>において必要とされる換気量を満たす24時間換気対応商品ですので、下記の場合以外運転を一時停止しないでください。(一時停止後は運転を再開する)

- 外気温が低いときや、吹雪や台風のような雪や風、雨の強いとき
- 霧の多いときや粉雪のとき(給気とともに水・雪が浸入し水垂れの原因になります)
- 清掃・点検時

■この製品は換気する際、冬期には屋外の冷えた空気に室内空気の熱を伝えて室内に取り入れます。

このため、外気温が約-5℃より低下し、室内の湿度の高い(20℃、45%以上)状態が長時間続いた場合、製品本体から水が滴下する場合があります。結露や凍結については、種々の微妙な条件により発生状況が異なるため、状況に応じて、運転モードの切り換え、一時停止、窓の開放を行ってください。

また、水が滴下した場合、下記の事項について点検し、住宅内を適正な温湿度環境を保つようお願いいたします。

- 多くの観葉植物や大きな水槽を設置しない
- 加湿器の湿度設定は適切な設定にする
- 多くの洗濯物の室内干しはしない

■新築住宅で建材からの発湿量が多いと結露の発生のおそれがありますので、運転モードの切り換え、一時停止、窓の開放を行ってください。

■使用時には次のことをしないでください。

スプレー(殺虫剤・整髪用・掃除用)を直接かけない



パネルが変質、破損する原因。

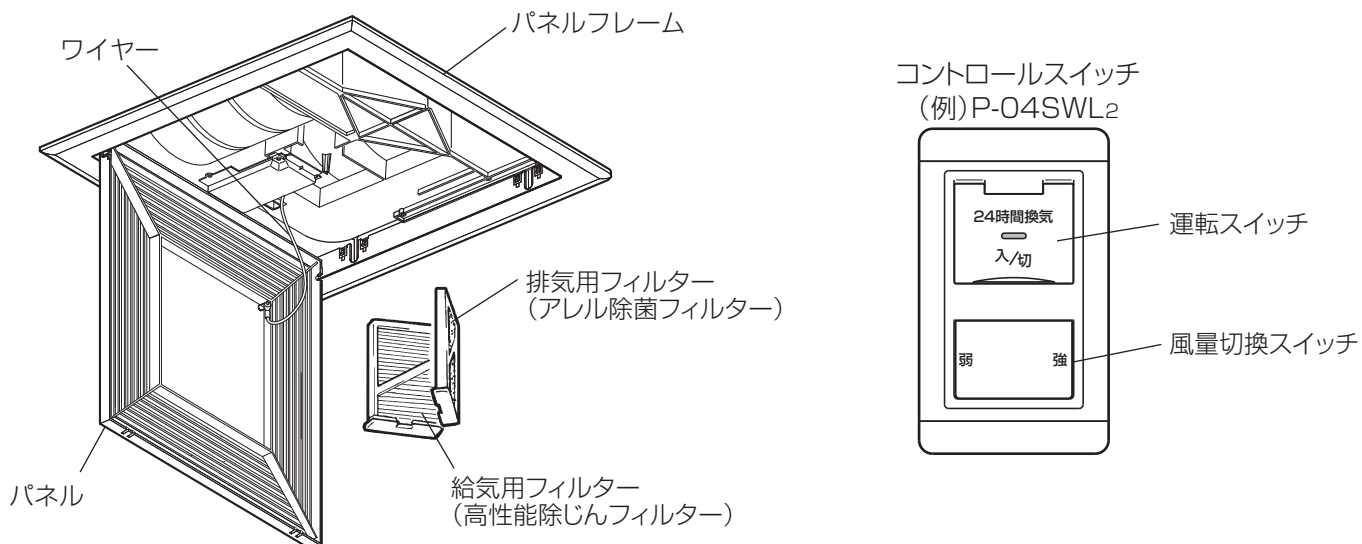
パネルの下に物を置かない



風の吹出口・吸込口がふさがれたり、フィルター、パネルのお手入れができなくなります。

■ベッドは製品から離して設置することをおすすめします(就寝時に製品の運転音や冷風を感じるおそれがあります)

# 各部のなまえ

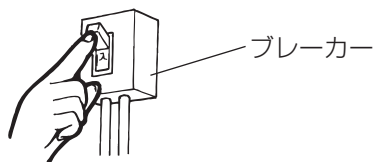


## ■フィルターについて

	名 称	システム部材形名	特 長
排気用	アレル除菌フィルター (スポンジ状のフィルター)	P-30ALF	内部部品の目づまりを防止し、付着した様々な物質やニオイの発生を抑制するフィルターです。
給気用	高性能除じんフィルター (波形折りのフィルター)	P-100JF	外気に含まれる花粉やチリ、ほこりなど、 $10\mu\text{m}$ (0.01mm) 以上の粒子を約98% (質量法) 取り除いて、空気を室内へ取り入れます。

お求めの場合はお買上げの販売店 (または「三菱電機 ご相談窓口・修理窓口」) までお問い合わせください。

## 使用前の準備



### 電源を入れる

- 分電盤のブレーカーを入れる。

## 運転のしかた

### お願い

下記のようなとき以外、運転を停止しないでください。一時停止後は必ず運転を再開してください。

- ・外気温が低いときや吹雪や台風などのような、雪や風、雨の強いとき
- ・霧の多いときや粉雪のとき (給気とともに水・雪が浸入し水垂れの原因になります)
- ・清掃・点検時

### 運転する／停止する

- スイッチのカバーをあけて操作する

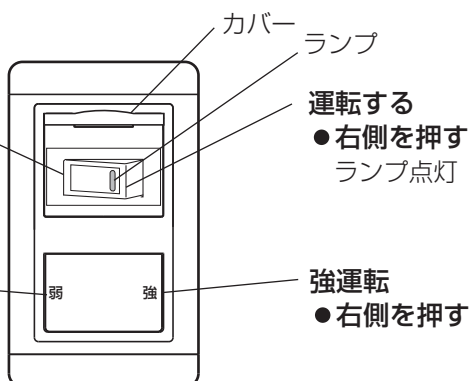
#### 停止する

- 左側を押す  
ランプ消灯

### 風量を切り換える

#### 弱運転

- 左側を押す





# お手入れ

ロスナイの機能を長く維持していただくためにフィルターに付着したごみ、ほこりを2か月に1回以上清掃してください。

## 警告

- お手入れの際は必ず運転を停止し、分電盤のブレーカーを切る（感電・けがの原因）

## 注意

- お手入れの際は手袋を着用する（けがの原因）
- お手入れの際は足元が不安定な台に乗らない（転倒などによるけがの原因）

### フィルターの取出しと清掃／交換 …目安:2か月に1回清掃

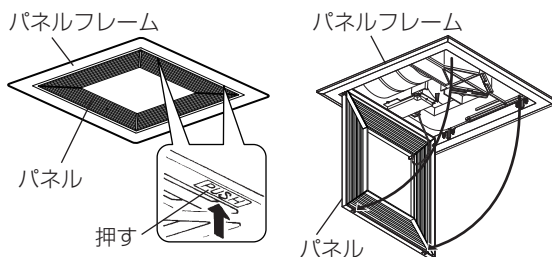
#### 1. 電源を切る

- 分電盤のブレーカーを切る。

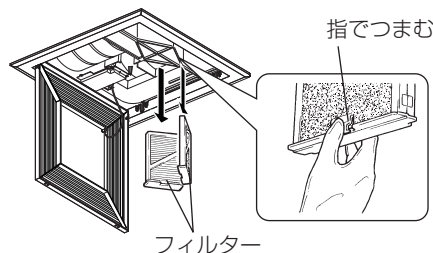
#### 2. フィルターの取り出し

##### 1. パネルをあける

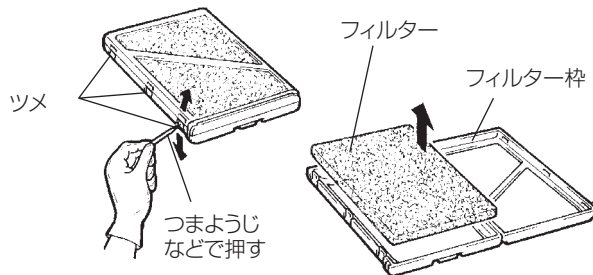
- パネルの「PUSH」(2か所)を指で押してパネルをあけてください。



- ##### 2. フィルター枠のつまみをつまんで下へ引き出す。 ※フィルター枠を引き出すときにほこりなどが落ちる場合があります。



- ##### 3. フィルター枠の3か所のツメ部分をつまようじなどで押してフィルター枠を開ける。 4. フィルター枠からフィルターを取り出す。



#### 3. フィルターの清掃または交換

##### ■給気用フィルター（高性能除じんフィルター）

清掃：掃除機でほこりを吸い取る。水洗いはできません。

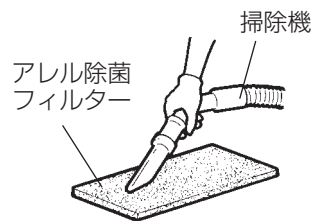
交換：1年に1回以上システム部材（P-100JF）と交換する。

##### ■排気用フィルター（アレル除菌フィルター）

清掃：掃除機でほこりを吸い取り、台所用中性洗剤を溶かした水かぬるま湯（40℃以下）に浸して押し洗いし、陰干しにて乾燥させてください。

交換：水洗いで清掃回数5～6回を目安にシステム部材（P-30ALF）と交換する。

※交換用フィルターについては必要な大きさ（115×163 [mm]）に切ってください。（交換用フィルターにフィルター枠は付属していません）



#### お願い

- 台所用中性洗剤に記載の使用量の目安まで薄めて使用してください。（洗剤は原液のまま使用しないでください）
- 熱湯で洗ったり、もみ洗いはしないでください。（破損の原因になります）
- 水洗い後は十分水気を取ってください。
- 天日干しや直接火をあてて乾かすことはしないでください。
- 別売の高性能除じんフィルターをお使いの場合は、同梱の取扱説明書に従って清掃をしてください。

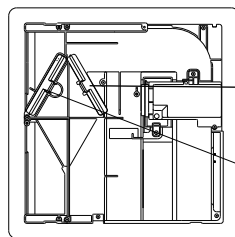
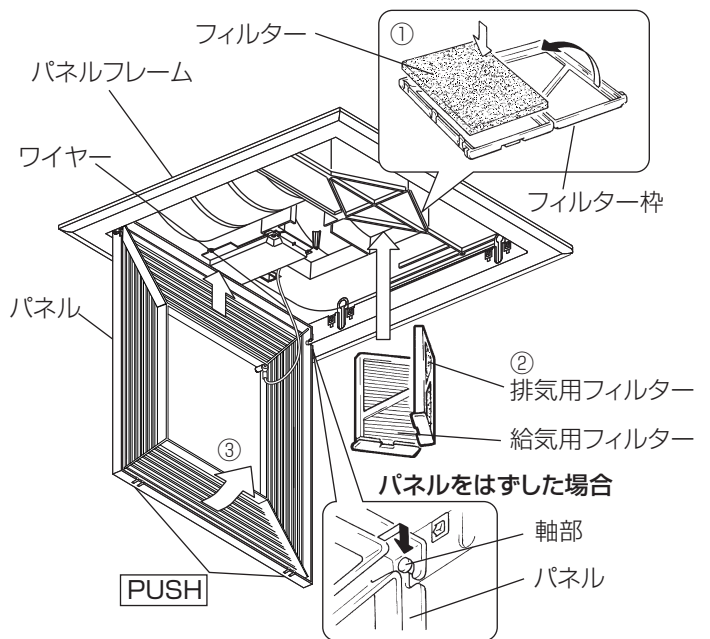
# お手入れ つづき

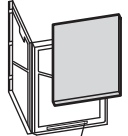
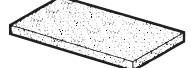
## お手入れ後の組立てと確認

### 注意

- お手入れ後の部品の取付けは確実に行う  
(落下によるけがの原因)

- ①フィルターをフィルター枠に入れてとじる。
  - 給気側と排気側でフィルター枠が異なりますので右図の表示シールを参照してください。
- ②フィルターを本体にしっかりと押し込んで取付ける。
- ③パネルをとじる。
  - **PUSH** (2か所) を指で押す。
- ④分電盤のブレーカーを入れる。
- ⑥次の確認をする。
  - (1) パネルが確実に取付けられていますか？
  - (2) 異常な音が出ていませんか？
  - (3) 風は正常に出ていますか？  
(必ず運転して確認してください)



	フィルター	フィルター枠
給気用	高性能除じんフィルター (波形折り)	
排気用	アレル除菌フィルター (スポンジ状)	
		表示シール

## パネル・パネルフレームの清掃

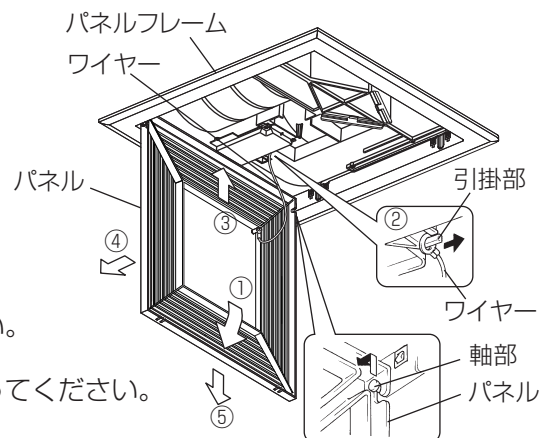
パネル・パネルフレームが汚れてきたら、台所用中性洗剤を入れたぬるま湯(40℃以下)に浸した布を固くしぼって拭き、洗剤が残らないようきれいな布で拭き取る。

■パネルは、下記の手順で取りはずして清掃できます。

- ①パネルをあげる。
- ②本体の引掛部からワイヤーを取りはずす。
- ③パネルを上へ持ちあげる。
- ④パネルフレーム側へ寄せて軸部からはずす。
- ⑤下へ引き出す。
- ⑥清掃後、逆の手順でパネルを取付ける。
  - 必ずワイヤーを取付けてください。

### お願い

- 台所用中性洗剤に記載の使用量の目安まで薄めて使用してください。  
(洗剤は原液のまま使用しないでください)
- 台所用中性洗剤で清掃した後は、中性洗剤が残らないようふきとってください。
- お手入れに下記の溶剤や洗剤、清掃用具を使用しないでください。  
製品表面に傷つきや変色、割れが発生する原因になります。  
シンナー、アルコール、ベンジンなどの溶剤、ガソリン、灯油、カビ取り洗剤、柑橘系などの植物系洗剤、スプレー、酸性洗剤、アルカリ性洗剤、塩素系洗剤、化学ぞうきんの薬剤、クレンザーなどの研磨剤入りの洗剤、殺菌剤、消毒剤など (異常音の発生、変質、変色、塗装はがれや故障の原因になります)



# 「故障かな?」と思ったら

次のような症状があれば点検してください。点検をしても直らない場合、また下記以外の現象が生じた場合は、必ず分電盤のブレーカーを切ってからお買上げの販売店または、工事店にお申しつけください。

こんなとき	原因	点検してください
運転しない	本体へ通電されていますか?	●分電盤のブレーカーを点検します ●停電ではありませんか?
壁スイッチの操作と動作が違う (強運転はできるが、弱運転ができないなど)	誤結線です	工事店へ確認します
音がする	ブザー音がる(テレビの画面が乱れる)	誤結線のため、内蔵リレーから音が発生しています
	上記以外でいつもと違う音がする	パネル、フィルターが確実に取付けられていますか? フィルターが目づまりしていませんか?
風が少なくなった	フィルターが目づまりしていませんか?	清掃します(5ページ)
パネルが閉まらない	フィルターが確実に入っていますか?	正しく入れ直します(6ページ)
パネル表面に水が付着 製品本体から水が滴下	室内の湿度が高くないですか? (外気温度が低い(-5℃以下)の場合)	3ページに記載の内容をチェックし、 適正な湿度を保つようお願いいたします

## アフターサービス

### ■補修用性能部品の保有期間

- ロスナイは換気扇に準じます。
- 当社は、このダクト用ロスナイの補修用性能部品を製造打切り後6年保有しています。
- 補修用性能部品とは、その製品の機能を維持するために必要な部品です。

### ■ご不明な点や修理に関するご相談は

- お買上げの販売店か下記の「三菱電機 ご相談窓口・修理窓口」にご相談ください。

### ■修理を依頼されるときは

- 「故障かな?と思ったら」(7ページ)にしたがってお調べください。
- なお、不具合があるときは、必ず分電盤のブレーカーを切ってから、お買上げの販売店にご連絡ください。

### ●修理料金は

- 技術料+部品代(+出張料)などで構成されています。
- 技術料…製品の点検や故障した製品を正常に修復するための料金です。
  - 部品代…修理に使用した部品代金です。
  - 出張料…お客様のご要望により、製品のある場所へ技術員を派遣する費用(出張料)や有料駐車場の費用(駐車料)を別途いただく場合があります。

### ●ご連絡いただきたい内容

1. 品名 三菱ダクト用ロスナイ
2. 形名 ○○-○○○○
3. お買上げ日 年 月 日
4. 故障の状況 (できるだけ具体的に)
5. ご住所 (付近の目印なども)
6. お名前・電話番号・訪問希望日

## ご相談窓口・修理窓口のご案内 (住宅用換気送風機)

取扱い・修理のご相談は、まずお買上げの販売店・施工者・設備業者へ


- お買上げの販売店にご依頼できない場合(転居や贈答品など)は、**各窓口**へお問い合わせください。

### ■お問合せ窓口におけるお客様の個人情報のお取り扱いについて

- 三菱電機株式会社は、お客様からご提供いただきました個人情報は、下記のとおり、お取り扱いします。
1. お問合わせ(ご依頼)いただいた修理・保守・工事および製品のお取り扱いに関連してお客様よりご提供いただいた個人情報は、本目的ならびに製品品質・サービス品質の改善、製品情報のお知らせに利用します。
  2. 上記利用目的のために、お問合わせ(ご依頼)内容の記録を残すことがあります。
  3. あらかじめお客様からご了解をいただいている場合および下記の場合を除き、当社以外の第三者に個人情報を提供・開示することはありません。
    - ① 上記利用目的のために、弊社グループ会社・協力会社などに業務委託する場合。
    - ② 法令等の定める規定に基づく場合。
  4. 個人情報に関するご相談は、お問合わせをいただきました窓口にご連絡ください。

## ご相談窓口 住宅用換気送風機の購入相談・取扱い方法

### ●三菱電機換気送風機技術相談センター

フリーダイヤル  
 **0120-726-471** (無料)  
 携帯電話・PHS対応  
 三菱電機株式会社 中津川製作所 FAX (0573) 66-5659 (有料)  
 〒508-8666 岐阜県中津川市駒場町1番3号

### ■ご相談対応

平日(土・日・祝及び弊社休日以外)  
 9:00~12:00  
 13:00~19:00

## 修理窓口 住宅用換気送風機の修理の問合せ・修理の依頼


受付時間365日24時間


### ●三菱電機修理受付センター

フリーダイヤル  
 **0120-56-8634** (無料)  
 パソコン・スマートフォン  
**www.melsc.co.jp**  
 2次元コードでも簡単にアクセスできます。



携帯電話・PHSの場合

 **TEL 0570-01-8634** (有料)

 **FAX 0570-03-8634** (有料)

- 所在地、電話番号などについては変更になることがありますので、あらかじめご了承ください。
- 電話番号をお確かめのうえ、お間違えのないようにおかけください。

# 仕様

形名	電圧 (V)	周波数 (Hz)	ノッチ	消費電力 (W)	風量 (m <sup>3</sup> /h)		有効換気量率 (%)	交換効率 (%)			騒音 (dB)	質量 (kg)
					パイプ長さ 20m時	パイプ長さ 30m時		温度	エンタルピー 暖房時	エンタルピー 冷房時		
VL-08ZJ2	100	50	強	11.5	48	46	83	63	47	43	32	6
			24時間換気(弱)	8.5	32	31	83	75	61	56	24.5	
		60	強	13.5	54	53	83	65	49	45	35	
			24時間換気(弱)	9.5	27	26	83	77	63	58	22	
VL-12ZJ2	100	50	強	40	70	65	85	62	46	42	42.5	6
			24時間換気(弱)	29.5	35	34	80	74	61	56	29	
		60	強	44.5	64	59	85	64	48	44	40.5	
			24時間換気(弱)	29	33	32	80	76	63	58	28	

※上記値は、JIS規格 (JIS C 9603) に基づいて測定した値です。特に騒音値は、お部屋の構造によって上記値より高くなります。  
 ※有効換気量率はJIS規格 (JIS B 8628 減衰法) に基づいて測定した値です。風量以外は開放時の特性を示します。  
 交換効率は給気風量基準での値を示します。  
 ※エンタルピー交換効率は参考値です。

## 長期使用製品安全表示制度に基づく本体表示について

〔本体への表示内容〕

※経年劣化により危害の発生が高まるおそれがあることを注意喚起するために電気用品安全法で義務付けられた右の内容を本体に表示しています。

〔設計上の標準使用期間とは〕

※運転時間や温湿度など、標準的な使用条件 (右表による) に基づく経年劣化に対して、製造した年から安全上支障なく使用することができる標準的な期間です。

※本製品の設計上の標準使用期間は、製造年を始期とし、JIS C 9921-2に基づいて右記の想定時間を用いて算出したもので、無償保証期間とは異なります。また、偶発的な故障を保証するものではありません。

●「経年劣化とは」長期間にわたる使用や放置に伴い生ずる劣化をいいます。



【製造年】本体に西暦4ケタで表示してあります

【設計上の標準使用期間】15年

設計上の標準使用期間を超えて使用されますと、経年劣化による発火・けが等の事故に至るおそれがあります。

■標準使用条件 JIS C 9921-2による

環境条件	電圧	単相100V	定格電圧による
	周波数	50Hzおよび60Hz	
	温度	20℃	JIS C 9603から
	湿度	65%	引用
設置条件	標準設置	据付説明書による	
	定格負荷	取扱説明書による	
負荷条件	1年間の使用時間	24時間換気時間 8760時間/年	

## 愛情点検



## ☆長年ご使用のロスナイの点検を!

ご使用の際  
このようなことは  
ありませんか。

- スイッチを入れても運転しない。
- 運転中に異常音や振動がする。
- こげ臭いにおいがする。
- 回転が遅いまたは不規則。  
(モーターはメンテナンスが必要な部品です)
- 本体取付部に腐食、破損等がある。

使用  
中止

故障や事故防止のため、電源を切って必ず販売店にご連絡ください。  
点検、修理に要する費用は販売店にご相談ください。

## お客様 メモ

サービスを依頼されるとき便利です。

形名	
お買上げ年月日	年 月 日
お買上げ店名 (住所) (電話番号)	( )

この製品には地球環境保護の一環として再資源化ができるように主なプラスチック部品に材質名を表示しています。

(材質名は主材料にISO) 規定の略号を使用

# 三菱電機株式会社

中津川製作所 〒508-8666 岐阜県中津川市駒場町1番3号

この説明書は、再生紙を使用しています。