

三菱エアパス用ファン（壁据付専用タイプ）（居間・事務所・店舗用）

形名
V-20F₃
取扱説明書 お客様用

お客様自身では据付けしないでください。（安全や機能の確保ができません）

- ご使用の前にこの「取扱説明書」をよくお読みになり、正しく安全にお使いください。
- 「取扱説明書」は大切に保管してください。

1.安全のために必ず守ること

●誤った取扱いをしたときに生じる危険とその程度を次の表示で区分して説明しています。

<p>警告</p> <p>誤った取扱いをしたときに、死亡や重傷などに結びつく可能性がありますがあるもの</p>	<p>注意</p> <p>誤った取扱いをしたときに、軽傷または家屋・家財などの物的損害に結びつくもの</p>
--	---

●図記号の意味は以下のとおりです。

禁止	水ぬれ禁止	分解禁止	ぬれ手禁止	接触禁止	浴室での使用禁止	プラグを抜く

警告	注意
<p> 禁止</p> <ul style="list-style-type: none"> ●ガス漏れに気付いたときは、エアパス用ファンのスイッチの入・切をしない 爆発・引火の原因。 	<p> 禁止</p> <ul style="list-style-type: none"> ●本体に異常な振動が発生した場合は使用しない 本体・部品の落下によるけがの原因。
<p> 水ぬれ禁止</p> <ul style="list-style-type: none"> ●製品に直接水やお湯、かび取剤などをかけない 感電・ショートの原因。 	<p> 浴室での使用禁止</p> <ul style="list-style-type: none"> ●浴室など湿気が多い場所には据付けしない。また、使用しない 感電・ショートの原因。
<p> 分解禁止</p> <ul style="list-style-type: none"> ●改造や分解はしない 火災・感電・けがの原因。 分解・修理は修理技術者のいる工事店または当社のお客様相談窓口にご相談ください。 	<p> 接触禁止</p> <ul style="list-style-type: none"> ●運転中に羽根の中に指や物を入れない けがの原因。
<p> ぬれ手禁止</p> <ul style="list-style-type: none"> ●濡れた手で電源プラグを抜き差ししない 感電・けがの原因。 	<p> プラグを抜く</p> <ul style="list-style-type: none"> ●長期間ご使用にならないときは、必ず電源プラグをコンセントから抜くか分電盤のブレーカーを切る 絶縁劣化による感電・漏電火災の原因。
<p> プラグを抜く</p> <ul style="list-style-type: none"> ●お手入れの際は必ず電源プラグをコンセントから抜くか分電盤のブレーカーを切る 感電・けがの原因。 	<p> 指示に従う</p> <ul style="list-style-type: none"> ●電気工事は電気工事士の方が電気設備技術基準や内線規程に従って安全・確実に行う 接続不良や誤った電気工事は感電・火災の原因。
<p> 指示に従う</p> <ul style="list-style-type: none"> ●異常・故障時には、直ちに使用を中止する 発煙・発火・感電・けがの原因。 《異常・故障例》 本説明書末尾の「愛情点検」をご参照ください。 ●電源プラグの刃および刃の取付面にほこりが付着している場合はよく拭く 発煙・発火の原因。 ●がたつきがないよう刃の根元まで確実に差し込む 感電・けがの原因。 	<p> 指示に従う</p> <ul style="list-style-type: none"> ●据付けやお手入れの際は手袋を着用する 着用しないけがの原因。 ●お手入れの後の部品の据付けは確実に 落下によるけがの原因。 ●本体の据付けは十分強度のあるところを選んで確実に 落下によるけがの原因。 ●電源プラグを抜くときは、電源コードを持たずに必ず先端の電源プラグを持って引き抜く 感電・ショートの原因。

2.各部のなまえ

●裏面の据付説明書の「3.各部のなまえと外形寸法図」をご確認ください。

3.ご使用にあたってのお願い

お客様自身では据付けしないでください。（安全や機能の確保ができません）

- エアパス用ファン設置場所で中性以外の洗剤や消毒剤などを頻繁に使用すると寿命が短くなる場合があります。
- お手入れに下記の溶剤・洗剤を使用しないでください。
（台所用中性洗剤をご使用ください。柑橘系などの植物系洗剤はプラスチックが破損するおそれがあるため使用しないでください）
シンナー、アルコール、ベンジン、ガソリン、灯油、スプレー、酸性洗剤、アルカリ性洗剤、化学ぞうきんの薬剤、クレンザーなどの研磨剤入りの洗剤、殺菌剤、消毒剤など
（異常音の発生、変質、変色、塗装ががれや故障の原因）
- エアパス用ファンの据付けは、販売店・専門の工事店が実施しております。正しい使い方について販売店・専門の工事店から説明を受けてください。また、据付け完了後、次の事項をお客様自身でも確認してください。
 - 製品が運転・停止するか。●異常な音・振動がないか。

4.使用方法

引きひもを引くと運転開始・停止の操作ができます。
（両側に引きひもがついていますのでどちらの部屋からでも操作できます）

5.お手入れ

グリル、羽根にほこりなどが付着しますと風量低下や異常音発生の原因になります。
約3か月に1度を目安に清掃してください。

- 長い間ご使用のエアパス用ファンは、使用上支障がなくても安全のための点検（本説明書末尾の「愛情点検」をご参照ください）をお願いします。

<p>警告</p> <p>お手入れの際は必ず電源プラグをコンセントから抜くか分電盤のブレーカーを切る 感電・けがの原因。</p>	<p>注意</p> <p>お手入れの際は手袋を着用する 着用しないけがの原因。 お手入れの後の部品の据付けは確実に 落下によるけがの原因。</p>
---	--

お願い ●お手入れの際、羽根に衝撃を与えたり、モーターの軸に無理な力をかけないでください。（異常音発生の原因）

<p>1.清掃品のはずしかた</p> <p>1. グリルをはずす。</p> <ul style="list-style-type: none"> ●グリルの下側に手を掛け手前に引いてはずす。 ●本体からグリルをはずす際、グリル正面を支えながらはずす。 （落下によるけがの原因） 		<p>2.清掃のしかた</p> <p>1. グリルは中性洗剤を溶かしたぬるま湯（40℃以下）に浸して汚れを落としてからきれいな水で洗い、よく乾かす。</p> <p>2. 羽根、本体は中性洗剤を溶かしたぬるま湯（40℃以下）に浸した布で汚れを拭き取った後、洗剤が残らないように乾いた布でよく拭く。</p>
---	--	--

<p>2. 羽根をはずす。</p> <ul style="list-style-type: none"> ●羽根は、ナットをスパナなどで右へ回してはずす。 	
--	--

3.お手入れ後の組立てと確認

1. 据付けは取りはずしと逆の順序で行う。
本体側グリル（形名表示あり）は必ず本体（電源コードあり）に据付ける。
2. 据付け後、次の確認をする。
- (1) 電源コードに傷はありませんか。
 - (2) 本体・羽根・グリルが確実に据付けられていますか。
 - (3) 電源プラグをコンセントに差し込み、エアパス用ファンの運転に異常がないか確認してください。

お願い ●はずしたナットはなくさないよう保管してください。組立てるとき必要です。

6.故障かな？と思ったら

●次のような症状があれば点検してください。点検・処置しても直らない場合、または下記以外の現象が生じた場合は、事故防止のため電源プラグをコンセントから抜くか、分電盤のブレーカーを切り、お買上げの販売店または、工事店にご連絡ください。

こんなとき	原因	点検・処置
引きひもを引いても羽根が回転しない	電源プラグがコンセントに接続されていますか 分電盤のブレーカーが切れていませんか	差し込みます 「入」にします
運転中に異常音や振動がする	据付ネジがゆるんでいませんか 羽根が変形していませんか 羽根が本体やグリルにあたっていませんか	電源プラグを抜いて必ず販売店に点検・修理をご依頼ください
こげ臭いにおいがする	故障です 運転停止してください	販売店または工事店へ連絡します

モーターの軸受は回転がなじんで時間が経つにつれ、音が変わることがありますが異常ではありません。

7.アフターサービス

●この製品は日本国内用ですので日本国外では使用できず、またアフターサービスもできません。

■補修用性能部品の保有期間

●当社は、このエアパス用ファンの補修用性能部品を、製造打ち切り後6年保有しています。補修用性能部品とは、その製品の機能を維持するために必要な部品です。

■修理を依頼されるときは

ご使用を中止し、電源プラグをコンセントから抜くか分電盤のブレーカーを切ってから、お買上げの販売店にご連絡ください。

●修理料金は

- 技術料+部品代（+出張料）などで構成されています。
- 技術料…製品の点検や故障した製品を正常に修復するための料金です。
- 部品代…修理に使用した部品代金です。
- 出張料…お客様のご要望により、製品のある場所へ技術員を派遣する費用（出張料）や有料駐車場の費用（駐車料）を別途いただく場合があります。

●ご連絡いただきたい内容

1. 品名 三菱エアパス用ファン
2. 形名 V-20F₃
3. お買上げ日 〇年 〇月 〇日
4. 故障の状況（できるだけ具体的に）
5. ご住所（付近の目印なども）
6. お名前・電話番号・訪問希望日

■ご不明な点や修理に関するご相談は

●お買上げの販売店か「三菱電機 ご相談窓口・修理窓口」（裏面）にご相談ください。

8.仕様

電圧100V

形名	周波数 (Hz)	消費電力 (W)	風量 (m ³ /h)	騒音 (dB)	質量 (kg)
V-20F ₃	50	11	280	33	2.7
	60	12	310	36	

※特性はJIS C 9603に基づく開放時の値です。

●「長期使用製品安全表示制度に基づく本体表示について」は、この取扱説明書裏面に記載されております。

<p>愛情点検</p>	<p>☆長年ご使用のエアパス用ファンの点検を!</p>
<p>ご使用の際このようなことはありませんか。</p>	<ul style="list-style-type: none"> ●スイッチを入れても羽根が回転しない。 ●運転中に異常音や振動がする。 ●回転が遅いまたは不規則。 （モーターはメンテナンスが必要な部品です） ●こげ臭いにおいがする。 ●本体据付部に腐食、破損等がある。
<p>使用中止</p>	<p>故障や事故防止のため、電源を切って必ず販売店にご連絡ください。点検・修理に要する費用は販売店にご相談ください。</p>

お客様 お名前	形名	V-20F ₃		
	お買上げ年月日	年	月	日
サービス を依頼するとき 便利です。	お買上げ店名 （住所）			
	（電話番号）			

この製品には地球環境保護の一環として再資源化ができるように主なプラスチック部品に材質名を表示しています。
材質名は主材料にISO規定の略号を使用。

据付けを始める前に必ずこの説明書をお読みになり、正しく安全に据付けてください。

据付け終了後は、必ずこの説明書をお客様にお渡しください。

- 電気工事は電気工事の方が実施してください。
- 本製品は居間・事務所・店舗用です。それ以外の用途には使用しないでください。

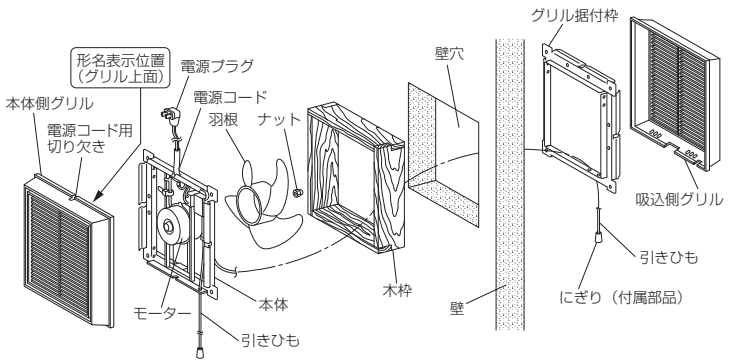
1.安全のために必ず守ること

裏面の取扱説明書の「1.安全のために必ず守ること」をご確認ください。

2.据付前のお願い

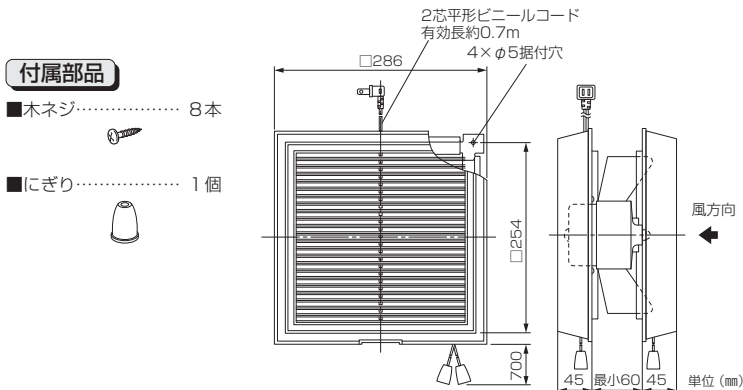
- 高温（40℃以上）になるところに据付けしないでください。（故障の原因になります）
- 塩害、温泉害の発生している場所には据付けしないでください。（故障の原因になります）
- 天井裏・屋外へ直接排気するところ、およびトイレには据付けしないでください。
- 本製品は壁据付専用です。天井には据付けしないでください。
- 壁板は、振動・共鳴音防止のため強度のあるものを据付けてください。
- 吹出し側に火災警報器がある場合は、感知部から1.5m以上離れたところに据付けてください。
- 効果的な換気を行うために給気口を設けてください。

3.各部のなまえと外形寸法図

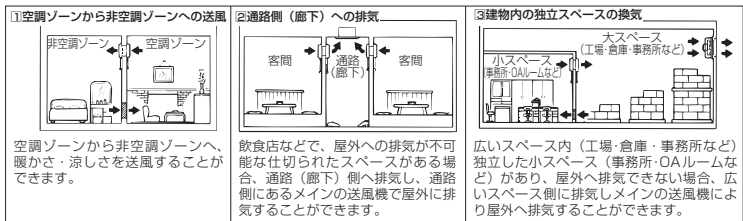


付属部品

- 木ネジ…………… 8本
- にぎり…………… 1個



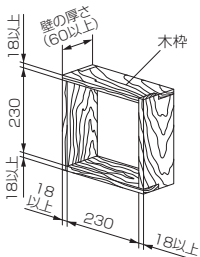
■部屋から部屋への排気・送風ができます。



4.据付方法

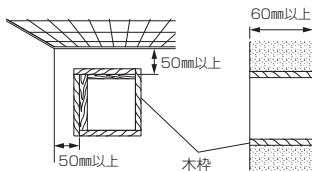
1 据付前の準備

1. 下図を参考に木枠を作る。
●板厚18～25mmの板材を使用する。



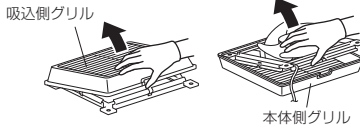
2. 壁穴をあけ木枠を据付ける。

- 壁穴は、天井や左右の壁から50mm以上はなす。
- 壁厚は60mm以上確保する。（グリルの据付けができなくなります）
- 必ず床面より1800mm以上のメンテナンス可能な位置に据付ける。

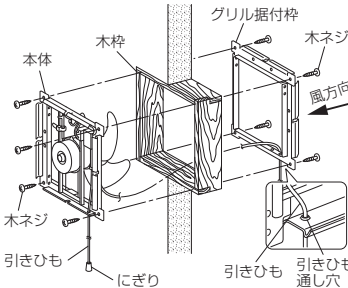


2 本体の据付け

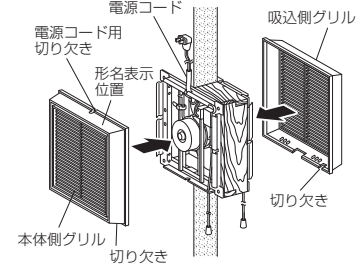
1. グリルをはずす。



2. 風方向を決める。
3. 本体とグリル据付枠を木枠に据付ける。
●付属の木ネジ（8本）を使用して確実に固定する。
4. にぎりのついていない引きひもを木枠に通し、下図のグリル据付枠の引きひもを通し穴に通す。
5. 付属のにぎりを据付ける。



6. グリルを据付ける。
●本体側グリルは正面から見て右下に引きひも用の切り欠きがあります。
●吸込側グリルは正面から見て左下に引きひも用の切り欠きがあります。
●グリルは軽く押すと「パチン」と音がして据付きます。



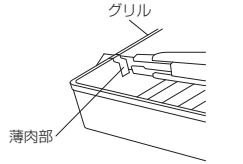
お願い ●本体側グリル（形名表示あり）は必ず本体に据付けてください。

7. 以上の据付けが終了した後、本体とグリルが確実に据付けられているか確認する。
8. 電源プラグをコンセントに差し込む。

警告
交流100Vを使用する
火災・感電の原因。

グリルからの風向きを変えたいとき

お好みの風方向になるよう、グリルを回して本体またはグリル据付枠に据付ける。その際、電源コードと引きひもが当たる位置にあるグリルの薄肉部を切り欠き、電源コードと引きひもを引き出す。



5.試運転

- お客様立ち会いで試運転を行ってください。
- 引きひもを引いてエアバス用ファンが運転・停止するか、また、異常な音・振動などがなければ確認する。

6.お客様への説明

裏面の取扱説明書に従って、正しい使い方をお客様または発注者（オーナー、ゼネコン）や管理者へ説明してください。

ご相談窓口・修理窓口のご案内（住宅用換気送風機）

取扱い・修理のご相談は、まずお買上げの販売店・施工者・設備業者へ

●お買上げの販売店にご依頼できない場合（転居や贈答品など）は、**各窓口**へお問い合わせください。

■お問合せ窓口におけるお客様の個人情報のお取り扱いについて
三菱電機株式会社は、お客様から提供いただきました個人情報、下記のとおり、お取り扱いします。
1.お問合せ（ご依頼）いただいた修理・保守・工事および製品のお取り扱いに関連してお客様よりご提供いただいた個人情報、本目的ならびに製造品質・サービス品質の改善、製品情報のお知らせに利用します。
2.上記利用目的のために、お問合せ（ご依頼）内容の記録を残すことがあります。
3.あらかじめお客様から了解をいただいている場合および下記の場合を除き、当社以外の第三者に個人情報を提供・開示することはありません。
①上記利用目的のために、弊社グループ会社・協力会社などに業務委託する場合。
②法令等の定められた規定に基づく場合。
4.個人情報に関するご相談は、お問合せをいただきました窓口にご連絡ください。

ご相談窓口 住宅用換気送風機の購入相談・取扱方法

●三菱電機換気送風機技術相談センター

フリーダイヤル **0120-726-471** (無料)
携帯電話・PHS対応
三菱電機株式会社 中津川製作所
〒508-8666 岐阜県中津川市御前町1番3号 FAX (0573) 66-5659 (有料)

■ご相談対応
平日（土・日・祝及び弊社休日以外）
9:00～12:00
13:00～19:00

修理窓口 住宅用換気送風機の修理の問合せ・修理の依頼 受付時間365日24時間

●三菱電機修理受付センター

フリーダイヤル **0120-56-8634** (無料)
携帯電話・PHSの場合 **TEL 0570-01-8634** (有料)
パソコン・スマートフォン **www.melco.jp**
2次元コードでも簡単にアクセスできます。

●所在地、電話番号などについては変更になることがありますので、あらかじめご了承ください。
●電話番号をお確かめのうえ、お間違のないようにおかけください。

長期使用製品安全表示制度に基づく本体表示について

【本体への表示内容】
※経年劣化により危害の発生が高まるおそれがあることを注意喚起するために電気用品安全法で義務付けられた右の内容を本体に表示しています。
（設計上の標準使用期間とは）
※運転時間や湿度など、標準的な使用条件（右表による）に基づく経年劣化に対して、製造した年から安全に支障なく使用することができる標準的な期間です。
※本製品の設計上の標準使用期間は、製造年を始期とし、JIS C 9921-2に基づいて算出したもので、無償保証期間とは異なります。また、偶発的な故障を保障するものではありません。
●本製品は取扱説明書記載の設置場所の想定時間を用いて設計上の標準使用期間を算出しています。
●「経年劣化」とは長期間にわたる使用や放置に伴い生ずる劣化をいいます。

【製造年】本体に西暦4ケケで表示してあります
【設計上の標準使用期間】15年
設計上の標準使用期間を超えて使用されますと、経年劣化による発火・けが等の事故に至るおそれがあります。

■標準使用条件 JIS C 9921-2

環境条件	電圧	単相100V	定格電圧による
	周波数	50Hzおよび60Hz	定格周波数による
	湿度	20℃	JIS C 9603から引用
	湿度	65%	
設置条件	標準設置	据付説明書による	
負荷条件	定格負荷	「仕様」による	
想定時間	1年間の使用時間	換気時間 2410時間/年 居室 2193時間/年 トイレ 2614時間/年 浴室 1671時間/年	

注*) 24時間換気のもの、8760時間/年とする。